



SW BLACK

**ACCIAIO INOX VERNICIATO
NERO**

***MATTE BLACK PAINTED
STAINLESS STEEL***

SISTEMA MONOPARETE SW BLACK

Il sistema **monoparete SW BLACK** è composto da elementi componibili rigidi, realizzati in acciaio inox AISI 316L di spessore minimo 0,4 mm e verniciati con vernice resistente fino a 550 °C, conformi agli standard previsti dalla marcatura CE secondo la normativa EN 1856-1. Gli elementi modulari hanno innesto classico a bicchiere maschio-femmina calibrato con guarnizione di tenuta a triplice labbro, da utilizzarsi solo con temperature non superiori a 200 °C e pressioni positive fino a 200 Pa, conforme alla normativa europea EN 14241-1, e giunzione meccanica con fascetta di sicurezza.

Riferimento normativo e designazione

Marcatura prodotto secondo normativa europea CE EN 1856-1 / EN 1856-2.
 T200 P1 W V2 L50040 O 60
 T450 N1 W V2 L50040 G
 T450 N1 W V2 L50040 G 800M

Utilizzo

Condotti, canali da fumo, camini metallici, esalazioni aria asserviti a generatori di calore di tipo atmosferico, pressurizzato, ad aria soffiata, tradizionali o a condensazione, cappe cucina per uso industriale e domestico, stufe a pellet, stufe a legna, caminetti.

Applicazione

Installazione interna.

Diametri disponibili - mm

80 - 100

Guarnizione in silicone compresa e montata.



SINGLE WALL SW BLACK SYSTEM

Single wall SW BLACK system is composed by modular rigid elements, made of stainless steel AISI 316L, minium thickness of 0.4 mm, painted with paint up to 550 °C, according to the standards set out by the European CE mark, EN 1856-1. The modular elements have classic male-female junction calibrated, with triple seal lip gasket, for exclusive use with temperatures up to 200 °C and positive pressure up to 200 Pa, conforming to European standard EN 14241-1, and mechanical connection with locking clamp.

Normative references and designation

*Product marking according to the European standard CE EN 1856-1 / EN 1856-2.
 T200 P1 W V2 L50040 O 60
 T450 N1 W V2 L50040 G
 T450 N1 W V2 L50040 G 800M*

Utilizations

Ducts, flue pipes, metal chimneys, air conduction subservient to atmospheric heat generators, pressurized, air blown, traditional or condensing, industrial and domestic kitchen hoods, pellet stoves, wood stoves, fireplaces.

Application

Internal installation.

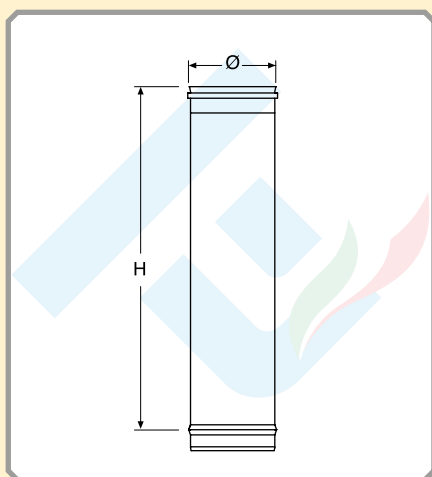
Available diameters - mm

80 - 100

All the items are complete of silicone seal.

MONOPARETE INOX NERO - SINGLE WALL BLACK INOX

3605B00200...

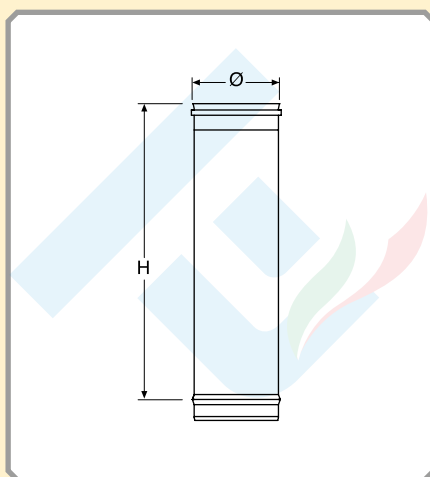


Elemento lineare da 2 m.

Pipe 2 m.

Ø	COD.	H
80	3605B00200080	1940
100	3605B00200100	1940

3605B00100...

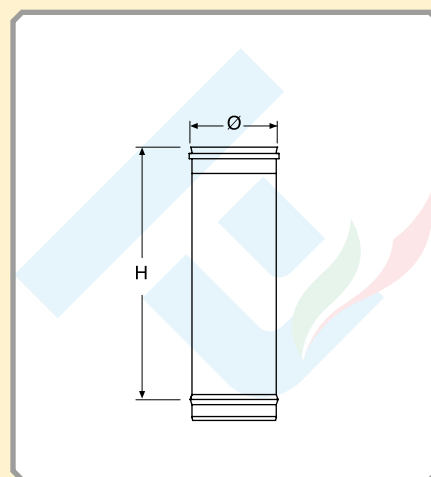


Elemento lineare da 1 m.

Pipe 1 m.

Ø	COD.	H
80	3605B00100080	940
100	3605B00100100	940

3605B00050...



Elemento lineare da 0,50 m.

Pipe 0.50 m.

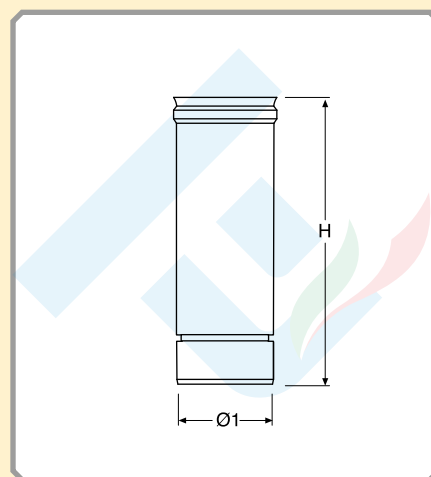
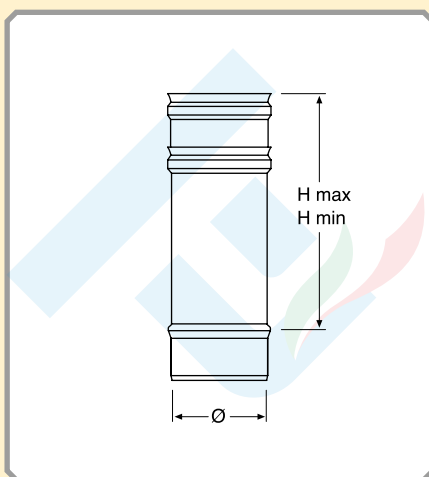
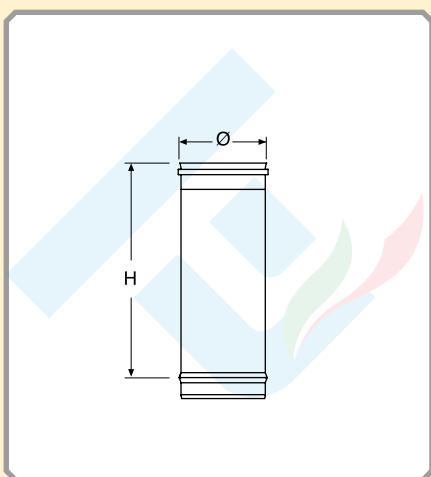
Ø	COD.	H
80	3605B00050080	440
100	3605B00050100	440

SW BLACK

3605B00025...

*

*



Elemento lineare da 0,25 m.

Pipe 0.25 m.

Ø	COD.	H
80	3605B00025080	190
100	3605B00025100	190

Elemento telescopico composto da due elementi.

Adjustable pipe composed of two elements.

Ø	COD.	H min	H max
80	*	250	350
100	*	250	350

Elemento telescopico singolo.

Adjustable pipe.

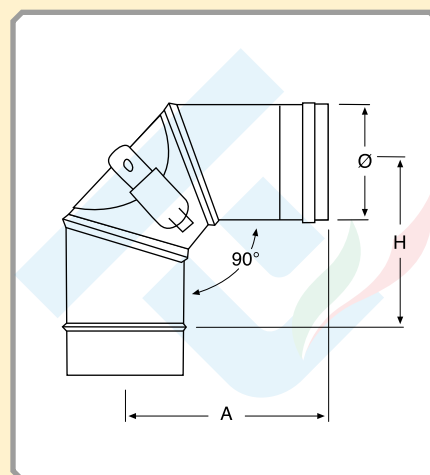
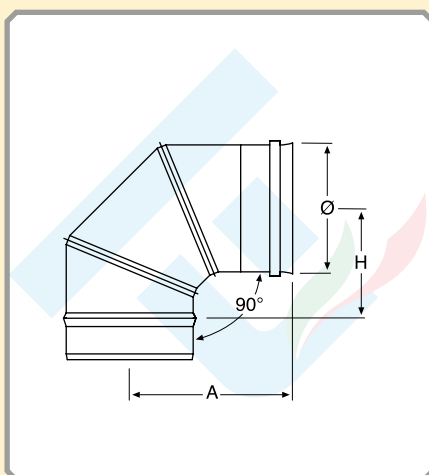
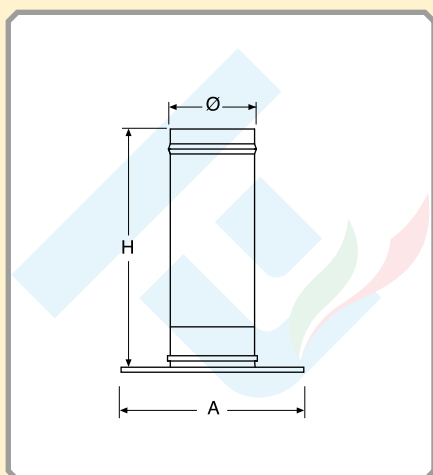
Ø	Ø1	COD.	H
80	78	*	250
100	98	*	250

MONOPARETE INOX NERO - SINGLE WALL BLACK INOX

*

3605B02090...

3605B03090...



Tubo monoparete completo di rosone.

Curva a 90°.

Curva a 90° a tre settori con ispezione.

Single wall pipe with ceiling hole cover.

Elbow 90°.

Elbow 90° with three sectors and inspection door.

Ø	COD.	A	H
80	*	180	190
100	*	180	190

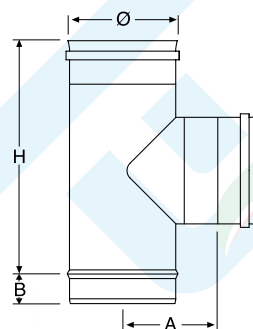
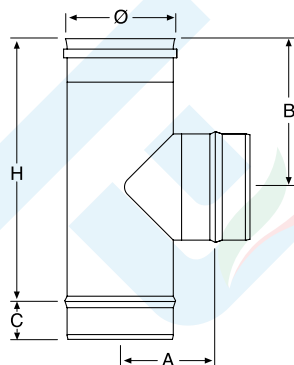
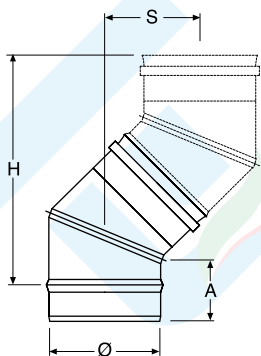
Ø	COD.	A	H
80	3605B02090080	130	80
100	3605B02090100	145	95

Ø	COD.	A	H
80	3605B03090080	145	92
100	3605B03090100	160	107

3605B02045...

3605B08M080

3605B08F080



Curva a 45°.

Elbow 45°.

Raccordo a "T" 90° Ø 80 uscita 80 maschio.

Tee 90° Ø 80 outlet 80 male.

Raccordo a "T" 90° Ø 80 uscita 80 femmina.

Tee 90° Ø 80 outlet 80 female.

Ø	COD.	A	H	S
80	3605B02045080	65	202	83
100	3605B02045100	65	216	89

Ø	COD.	A	B	C	H
80	3605B08M080	86	119	54	190
100	3605B08M100	96	119	54	190

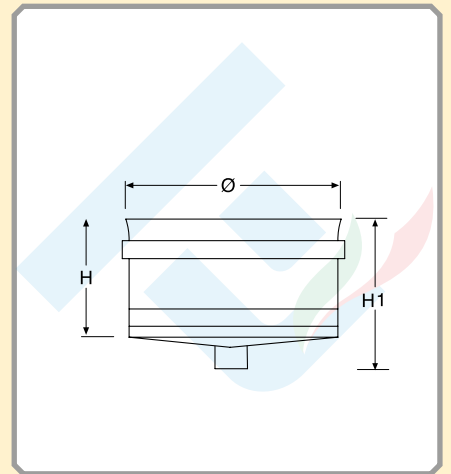
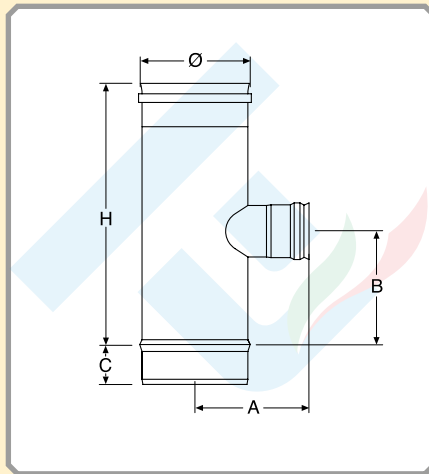
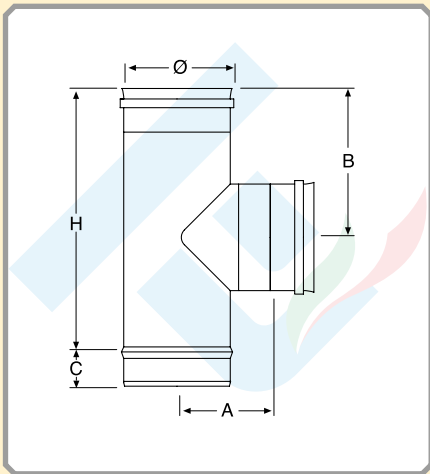
Ø	COD.	A	B	H
80	3605B08F080	95	40	160

MONOPARETE INOX NERO - SINGLE WALL BLACK INOX

3605B10F100

3605B10F080

3605B20...



Raccordo a "T" 90° Ø 100 uscita 100 femmina.

Tee 90° Ø 100 outlet 100 female.

Raccordo a "T" 90° Ø 100 uscita 80 femmina.

Tee 90° Ø 100 outlet 80 female.

Scarico condensa con tappo.

Tee cap with condense drain and cap.

Ø	COD.	A	B	C	H
80	#	#	#	#	#
100	3605B10F100	145	123	54	190

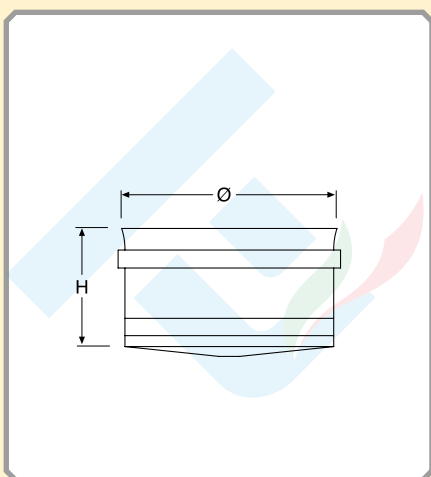
Ø	COD.	A	B	C	H
80	#	#	#	#	#
100	3605B10F080	145	123	54	190

Ø	COD.	H	H1
80	3605B20080	55	85
100	3605B20100	60	90



SW BLACK

3605B22...

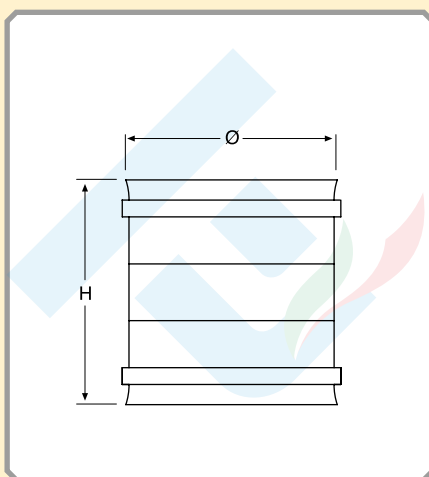


Tappo cieco senza maniglia.

Tee cap without handle.

Ø	COD.	H
80	3605B22080	55
100	3605B22100	60

3605B15...

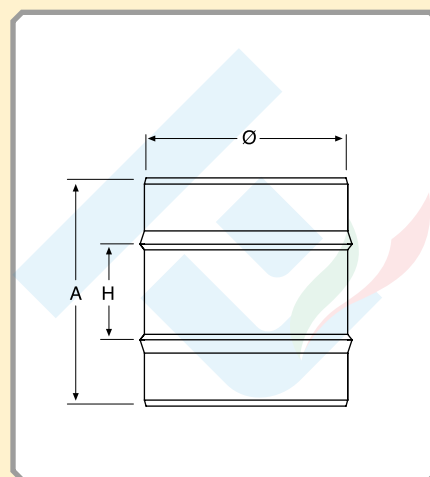


Manicotto femmina - femmina.

Double female adaptor.

Ø	COD.	H
80	3605B15080	133
100	3605B15100	133

3605B14...



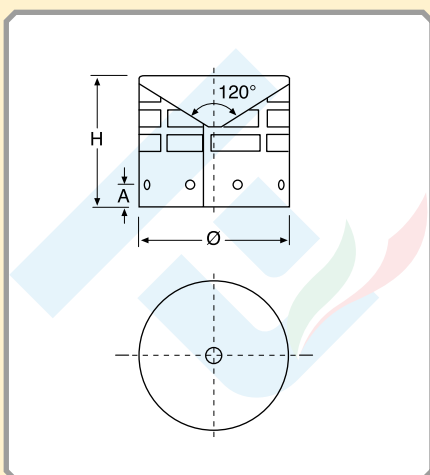
Manicotto maschio - maschio.

Double male adaptor.

Ø	COD.	A	H
80	3605B14080	143	30
100	3605B14100	143	30

MONOPARETE INOX NERO - SINGLE WALL BLACK INOX

3605B45...

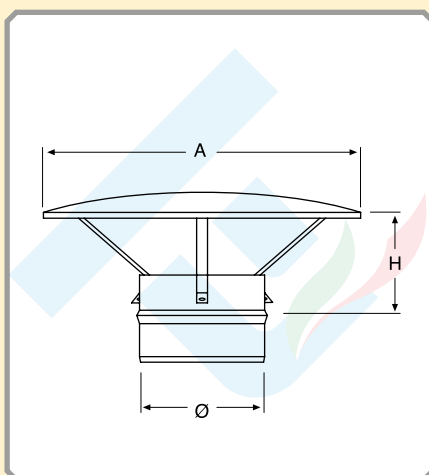


Griglia terminale.

Terminal with mesh.

Ø	COD.	A	H
80	3605B45080	12	70
100	3605B45100	12	70

3605B25...

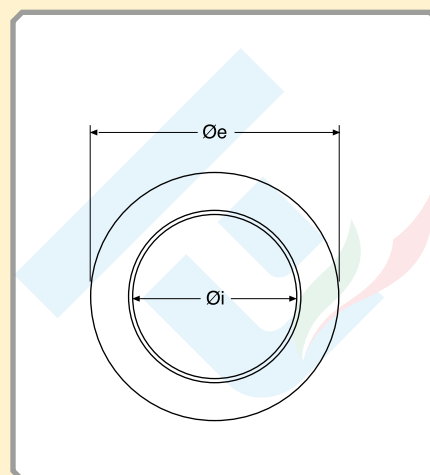
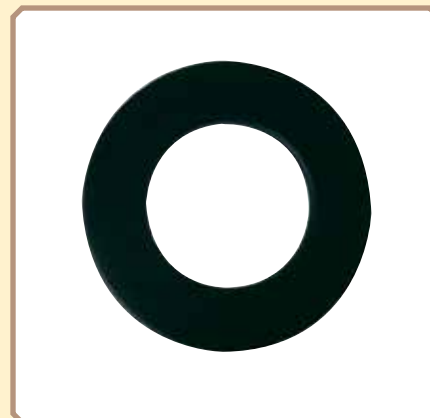


Cappello cinese.

Rain cap.

Ø	COD.	A	H
80	3605B25080	180	130
100	3605B25100	230	130

3605B42...



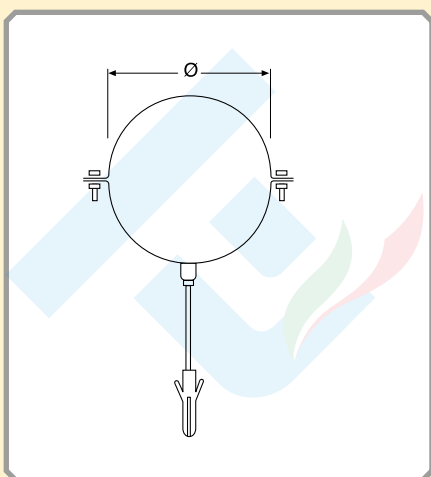
Rosone copriforo in silicone.

Silicon ceiling hole cover.

Øi	Øe	COD.
80	135	3605B42080
100	165	3605B42100

SW BLACK

*

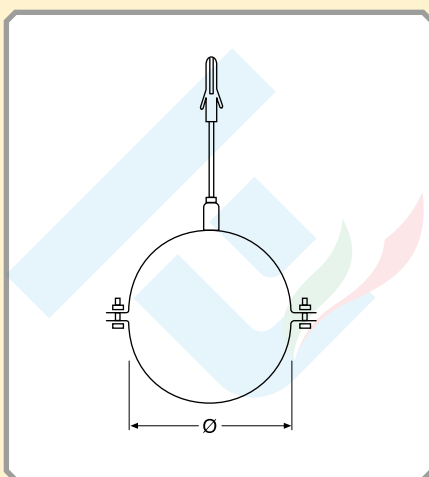


Collare a muro rinforzato con tassello.

Reinforced wall bracket with anchor bolt.

Ø	COD.
80	*
100	*

3605B13...

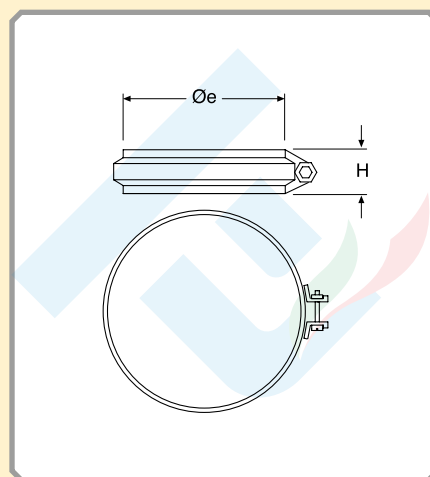


Collare a muro con tassello.

Wall bracket with anchor bolt.

Ø	COD.
80	3605B13080
100	3605B13100

*



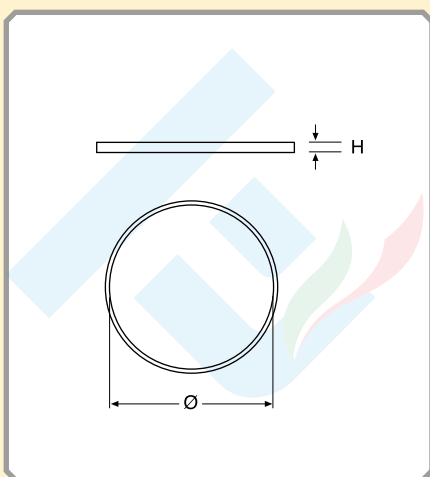
Fascetta di sicurezza.

Locking band.

Ø	COD.	H
80	*	20
100	*	20

MONOPARETE INOX NERO - SINGLE WALL BLACK INOX

3605B31N...



Guarnizione di tenuta in silicone nero.

Silicone black seal.

Ø	COD.	H
80	3605B31N080	10
100	3605B31N100	10



Lubrificante per guarnizione.

Lubricant for seal.

COD.
*

PEINT1



Bomboletta spray per sistema SW Black.

Spray paint for SW Black system.

COD.
PEINT1



Silicone rosso alta temperatura - Resistente 280 °C.

High temperature red silicone -

COD.
*

3605BKIT08



Kit SW Black Ø 80 mm.

Kit SW Black Ø 80 mm.

Contiene / *Contains*

1	Tubo da 1 m <i>Pipe 1 m</i>
1	Tubo da 0,50 m <i>Pipe 0.50 m</i>
1	Raccordo a "T" 90° con tappo <i>90° tee with tee cap</i>
1	Curva a 90° <i>Elbow 90°</i>
1	Collare con tassello <i>Wall bracket with anchor bolt</i>
1	Rosone in silicone <i>Silicone ceiling hole cover</i>

Ø	COD.
80	3605BKIT08



Silicone nero alta temperatura - Resistente 1000 °C

High temperature black silicone -

COD.
*

A richiesta
On request

