



**SDW50**

**DOPPIA PARETE  
DOUBLE WALL**

## SISTEMA DOPPIA PARETE SDW50

Il sistema **doppia parete SDW50** è composto da elementi componibili rigidi con finitura lucida BA, realizzati con parete interna in acciaio inox AISI 316L di spessore minimo 0,4 mm e parete esterna in acciaio inox AISI 304, conformi agli standard previsti dalla marcatura CE secondo la normativa EN 1856/1. La coibentazione è realizzata in lana minerale ad alta densità di spessore 50 mm, pressata ed interposta tra le pareti senza elementi di giunzione tra le stesse (ponte termico). Gli elementi modulari hanno innesto classico a bicchiere maschio-femmina calibrato per entrambi le pareti con guarnizione di tenuta a triplice labbro da inserire sulla parete interna, conforme alla normativa europea EN 14241-1, e giunzione meccanica con fascetta di sicurezza.

### Riferimento normativo e designazione

Marcatura del prodotto secondo la normativa europea: CE 0476 EN 1856-1.

T200 H1 W V2 L50040\* O xx con guarnizione a tre labbra inclinata verso il basso - Ø 80 ÷ 300

T200 P1 W V2 L50040\* O xx con guarnizione

T600 N1 W V2 L50040 O zz / G yy senza guarnizione

\* La designazione può variare in funzione della qualità e dello spessore della materia prima come indica la tabella di seguito:

V2 AISI 316L		Vm AISI 304		ISOL.	SPESSORI
EN 1856-1	TUBEST ITALIA	EN 1856/1-2	TUBEST ITALIA		
L50040 (Ø 80÷200)	SDW50	L20040	ESDW50	50 mm	0,4 mm
L50050* (Ø 250÷500)	SDW50	L20050	ESDW50	50 mm	0,5 mm
L50060* (Ø 550÷800)	SDW50	L20060	ESDW50	50 mm	0,6 mm

O xx	T200
xx = 30 mm ≈ Ø 80 ÷ 300	
xx = 45 mm ≈ Ø 350 ÷ 450	
xx = 60 mm ≈ Ø 500	

G yy
yy = 50 mm ≈ Ø 80 ÷ 300
yy = 75 mm ≈ Ø 350 ÷ 450
yy = 100 mm ≈ Ø 500

### Utilizzo

Condotti, canali da fumo, camini metallici, esalazioni aria asserviti a generatori di calore di tipo atmosferico, pressurizzato, ad aria soffiata, tradizionali o a condensazione, cappe cucina per uso industriale o domestico, stufe a legna, caminetti, stufe a pellet.

Particolarmente adatto per elevata resistenza termica.

### Applicazione

Installazione interna o esterna.

#### Diametri disponibili - mm

80/180 - 100/200 - 130/230 - 150/250 - 180/280 - 200/300 - 250/350 - 300/400 - 350/450 - 400/500 - 450/550 - 500/600 **A RICHIESTA.**

Disponibile **fino a diametro interno 800 A RICHIESTA**

## DOUBLE WALL SDW50 SYSTEM

**Double wall SDW50 system** is composed by modular rigid elements with BA surface finish, made with the inner wall of stainless steel AISI 316L minimum thickness of 0.4 mm and outer wall in stainless steel AISI 304, according to the standards set out by the European CE mark, EN 1856/1. Insulation made of high density mineral wool 50 mm thickness, pressed and interposed between the walls without connecting elements between the same (thermal junction). The modular elements have classic male-female junction calibrated for both sides, with triple seal lip gasket, conforming to European standard EN 14241-1, and mechanical connection with locking clamp.

### Normative references and designation

Product marking according to the European standard: CE 0476 EN 1856-1.

T200 H1 W V2 L50040\* O xx with seal a three lips tilted down - Ø 80 ÷ 300

T200 P1 W V2 L50040\* O xx with seal

T600 N1 W V2 L50040 O zz / G yy without seal

\* The designation may vary according to the quality and thickness of the raw material, as indicated in the table below:

V2 AISI 316L		Vm AISI 304		INSUL.	THICKNESS
EN 1856-1	TUBEST ITALIA	EN 1856/1-2	TUBEST ITALIA		
L50040 (Ø 80÷200)	SDW50	L20040	ESDW50	50 mm	0.4 mm
L50050* (Ø 250÷500)	SDW50	L20050	ESDW50	50 mm	0.5 mm
L50060* (Ø 550÷800)	SDW50	L20060	ESDW50	50 mm	0.6 mm

O xx	T200
xx = 30 mm ≈ Ø 80 ÷ 300	
xx = 45 mm ≈ Ø 350 ÷ 450	
xx = 60 mm ≈ Ø 500	

G yy
yy = 50 mm ≈ Ø 80 ÷ 300
yy = 75 mm ≈ Ø 350 ÷ 450
yy = 100 mm ≈ Ø 500

### Utilizations

Ducts, flue pipes, metal chimneys, air conduction subservient to atmospheric heat generators, pressurized, air blown, traditional or condensing, industrial or domestic kitchen hoods, wood stoves, fireplaces, pellet stoves. Particularly used with high temperatures heating systems.

### Application

Internal or external installation.

#### Available diameters - mm

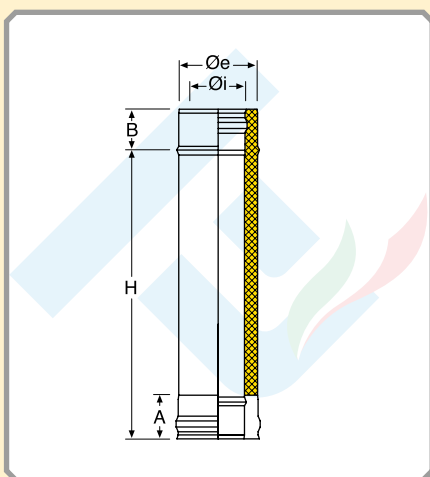
80/180 - 100/200 - 130/230 - 150/250 - 180/280 - 200/300 - 250/350 - 300/400 - 350/450 - 400/500 - 450/550 - 500/600 **ON REQUEST.**

Available **internal diameter up to 800 ON REQUEST**



# DOPPIA PARETE - DOUBLE WALL AISI 316L

455000100...

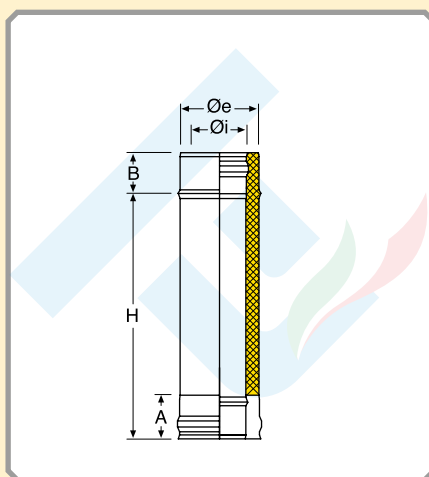


Elemento lineare da 1 m.

Pipe 1 m.

Øi	Øe	COD.	A	B	H
80	180	455000100080	65	54	940
100	200	455000100100	65	54	940
130	230	455000100130	65	54	940
150	250	455000100150	65	54	940
180	280	455000100180	65	54	940
200	300	455000100200	65	54	940
250	350	455000100250	65	54	940
300	400	455000100300	65	54	940
350	450	455000100350	65	54	940
400	500	455000100400	65	54	940
450	550	455000100450	65	54	940
500	600	455000100500	65	54	940

455000050...

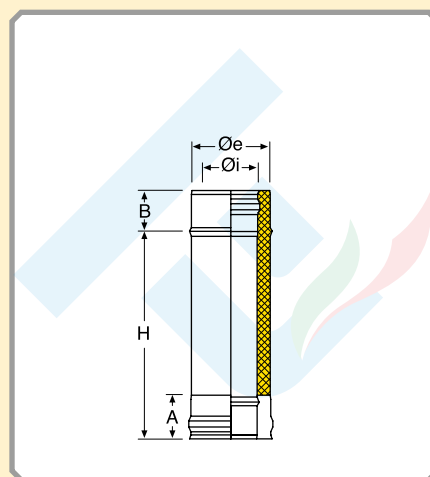


Elemento lineare da 0,50 m.

Pipe 0.50 m.

Øi	Øe	COD.	A	B	H
80	180	455000050080	65	54	440
100	200	455000050100	65	54	440
130	230	455000050130	65	54	440
150	250	455000050150	65	54	440
180	280	455000050180	65	54	440
200	300	455000050200	65	54	440
250	350	455000050250	65	54	440
300	400	455000050300	65	54	440
350	450	455000050350	65	54	440
400	500	455000050400	65	54	440
450	550	455000050450	65	54	440
500	600	455000050500	65	54	440

455000033...



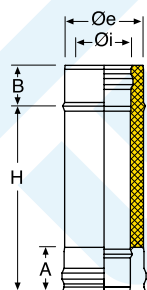
Elemento lineare da 0,33 m.

Pipe 0.33 m.

Øi	Øe	COD.	A	B	H
80	180	455000033080	65	54	270
100	200	455000033100	65	54	270
130	230	455000033130	65	54	270
150	250	455000033150	65	54	270
180	280	455000033180	65	54	270
200	300	455000033200	65	54	270
250	350	455000033250	65	54	270
300	400	455000033300	65	54	270
350	450	455000033350	65	54	270
400	500	455000033400	65	54	270
450	550	455000033450	65	54	270
500	600	455000033500	65	54	270

SDW50

## 455000025...

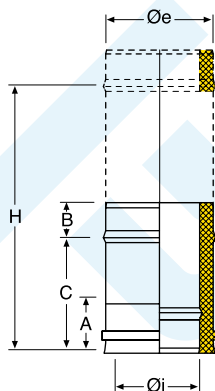


Elemento lineare da 0,25 m.

Pipe 0.25 m.

Øi	Øe	COD.	A	B	H
80	180	455000025080	65	54	190
100	200	455000025100	65	54	190
130	230	455000025130	65	54	190
150	250	455000025150	65	54	190
180	280	455000025180	65	54	190
200	300	455000025200	65	54	190
250	350	455000025250	65	54	190
300	400	455000025300	65	54	190
350	450	455000025350	65	54	190
400	500	455000025400	65	54	190
450	550	455000025450	65	54	190
500	600	455000025500	65	54	190

## 455001...

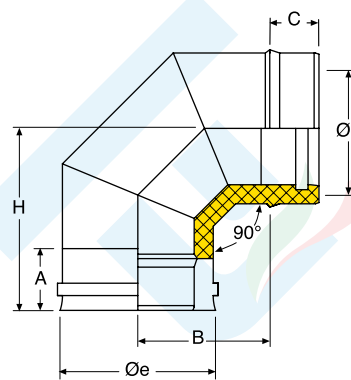


Elemento telescopico.

Adjustable pipe.

Øi	Øe	COD.	A	B	C	H
80	180	455001080	65	54	260	390
100	200	455001100	65	54	260	390
130	230	455001130	65	54	260	390
150	250	455001150	65	54	260	390
180	280	455001180	65	54	260	390
200	300	455001200	65	54	260	390
250	350	455001250	65	54	260	390
300	400	455001300	65	54	260	390
350	450	455001350	65	54	260	390
400	500	455001400	65	54	260	390
450	550	455001450	65	54	260	390
500	600	455001500	65	54	260	390

## 455002090...



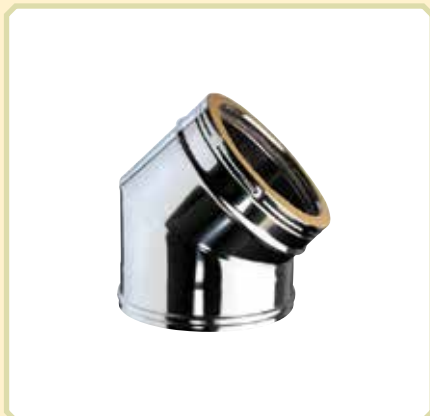
Curva a 90°.

Elbow 90°.

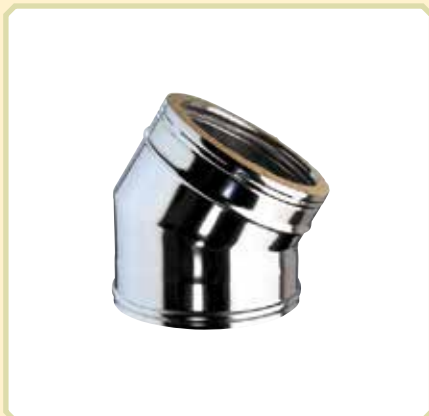
Øi	Øe	COD.	A	B	C	H
80	180	455002090080	65	100	54	160
100	200	455002090100	65	120	54	180
130	230	455002090130	65	130	54	190
150	250	455002090150	65	140	54	200
180	280	455002090180	65	155	54	215
200	300	455002090200	65	165	54	225
250	350	455002090250	65	190	54	250
300	400	455002090300	65	215	54	275
350	450	455002090350	65	261	54	321
400	500	455002090400	65	307	54	367
450	550	455002090450	65	332	54	392
500	600	455002090500	65	357	54	417

# DOPPIA PARETE - DOUBLE WALL AISI 316L

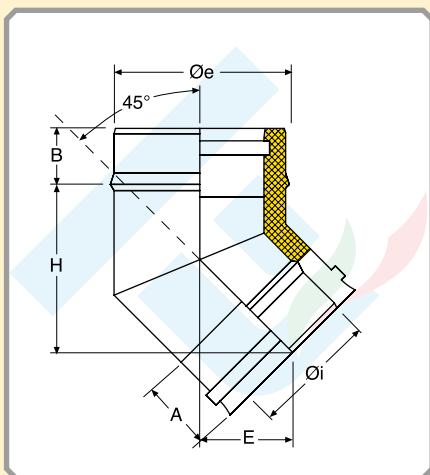
455002045...



455002030...

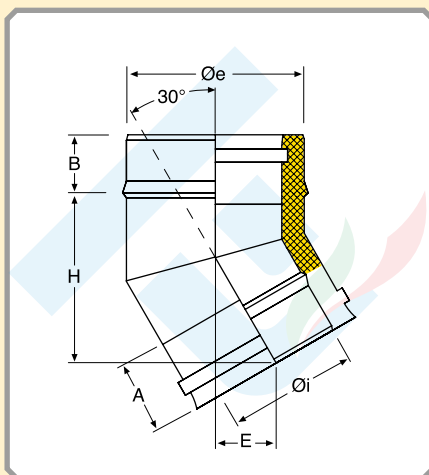


455002015...



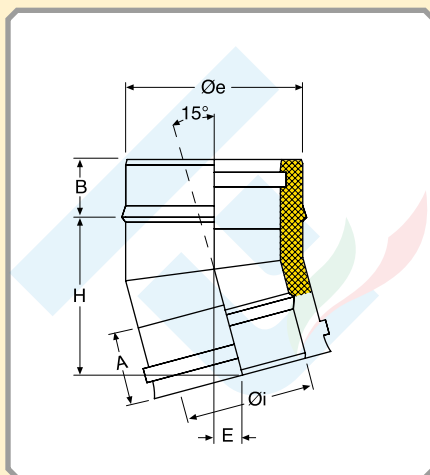
Curva a 45°.

Elbow 45°.



Curva a 30°.

Elbow 30°.



Curva a 15°.

Elbow 15°.

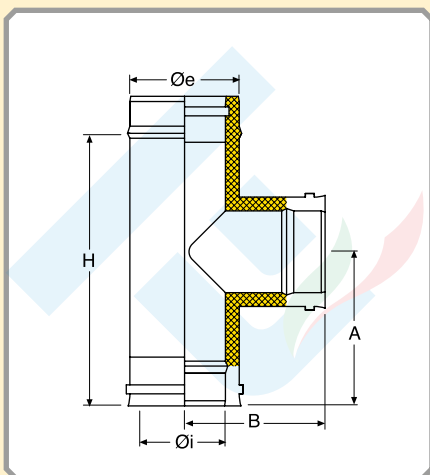
Øi	Øe	COD.	A	B	E	H
80	180	455002045080	65	54	79	137
100	200	455002045100	65	54	82	143
130	230	455002045130	65	54	88	160
150	250	455002045150	65	54	91	164
180	280	455002045180	65	54	94	174
200	300	455002045200	65	54	98	184
250	350	455002045250	65	54	105	197
300	400	455002045300	65	54	114	215
350	450	455002045350	65	54	123	234
400	500	455002045400	65	54	130	252
450	550	455002045450	65	54	138	270
500	600	455002045500	65	54	145	287

Øi	Øe	COD.	A	B	E	H
80	180	455002030080	65	54	51	130
100	200	455002030100	65	54	51	135
130	230	455002030130	65	54	53	142
150	250	455002030150	65	54	54	147
180	280	455002030180	65	54	56	154
200	300	455002030200	65	54	57	160
250	350	455002030250	65	54	60	172
300	400	455002030300	65	54	63	184
350	450	455002030350	65	54	67	197
400	500	455002030400	65	54	70	210
450	550	455002030450	65	54	74	222
500	600	455002030500	65	54	77	235

Øi	Øe	COD.	A	B	E	H
80	180	455002015080	65	54	23	119
100	200	455002015100	65	54	24	121
130	230	455002015130	65	54	25	125
150	250	455002015150	65	54	24	128
180	280	455002015180	65	54	25	131
200	300	455002015200	65	54	25	134
250	350	455002015250	65	54	26	141
300	400	455002015300	65	54	27	147
350	450	455002015350	65	54	28	154
400	500	455002015400	65	54	29	160
450	550	455002015450	65	54	30	167
500	600	455002015500	65	54	31	173

SDW50

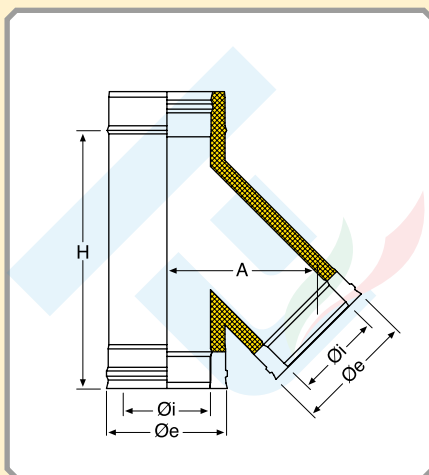


**455004090...**


Raccordo a "T" 90°.

90° tee.

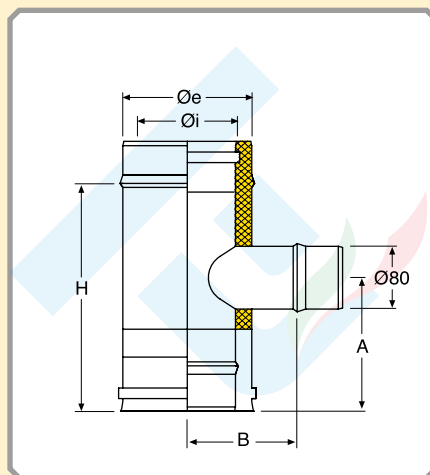
Øi	Øe	COD.	A	B	H
80	180	455004090080	242	165	440
100	200	455004090100	242	175	440
130	230	455004090130	242	190	440
150	250	455004090150	242	200	440
180	280	455004090180	242	213	440
200	300	455004090200	242	225	440
250	350	455004090250	267	250	490
300	400	455004090300	322	275	588
350	450	455004090350	380	300	710
400	500	455004090400	380	325	710
450	550	455004090450	405	350	760
500	600	455004090500	430	375	810

**455004135...**


Raccordo a "T" 45°.

45° tee.

Øi	Øe	COD.	A	H
80	180	455004135080	241	390
100	200	455004135100	258	440
130	230	455004135130	273	470
150	250	455004135150	300	515
180	280	455004135180	344	560
200	300	455004135200	344	560
250	350	455004135250	386	640
300	400	455004135300	496	883
350	450	455004135350	515	940
400	500	455004135400	542	1020
450	550	455004135450	593	1020
500	600	455004135500	653	1092

**455004080...**


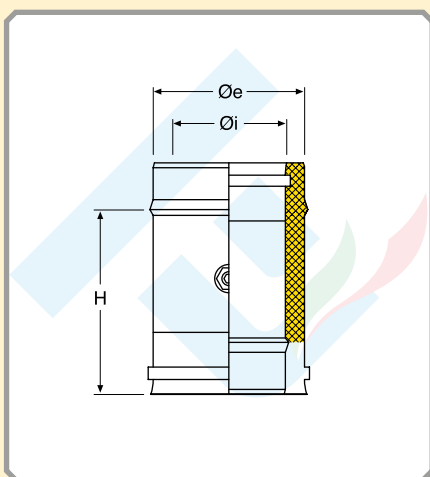
Raccordo a "T" 90° uscita monoparete ridotta a Ø 80 mm.

Tee 90° reduced Ø 80 mm single wall.

Øi	Øe	COD.	A	B	H
80	180	455004080080	123	90	190
100	200	455004080100	123	100	190
130	230	455004080130	123	115	190
150	250	455004080150	123	125	190
180	280	455004080180	123	140	190
200	300	455004080200	123	150	190
250	350	455004080250	123	175	190
300	400	455004080300	123	200	190
350	450	#	#	#	#
400	500	#	#	#	#
450	550	#	#	#	#
500	600	#	#	#	#

# DOPPIA PARETE - DOUBLE WALL AISI 316L

455010...

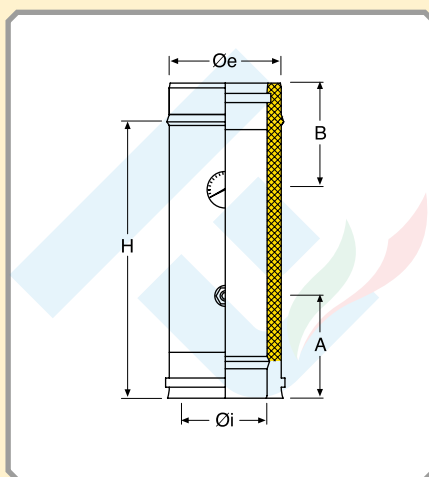


Elemento per prelievo fumi.

*Fumes test section with threaded sleeve.*

Øi	Øe	COD.	H
80	180	455010080	190
100	200	455010100	190
130	230	455010130	190
150	250	455010150	190
180	280	455010180	190
200	300	455010200	190
250	350	455010250	190
300	400	455010300	190
350	450	455010350	190
400	500	455010400	190
450	550	455010450	190
500	600	455010500	190

455011B...

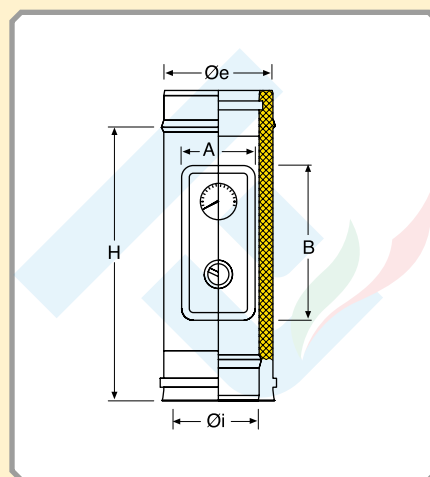


Elemento per prelievo fumi e temperatura.

*Element for smoke and temperature test with threaded sleeve.*

Øi	Øe	COD.	A	B	H
80	180	455011B080	65	65	440
100	200	455011B100	65	65	440
130	230	455011B130	65	65	440
150	250	455011B150	65	65	440
180	280	455011B180	65	65	440
200	300	455011B200	65	65	440
250	350	455011B250	65	65	440
300	400	455011B300	65	65	440
350	450	455011B350	65	65	440
400	500	455011B400	65	65	440
450	550	455011B450	65	65	440
500	600	455011B500	65	65	440

455011...

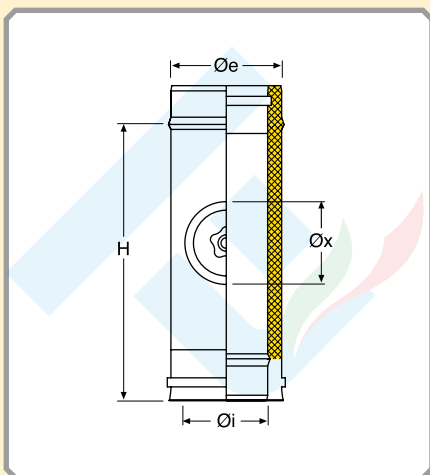


Elemento per prelievo fumi e temperatura con piastra.

*Element with plate for smoke and temperature.*

Øi	Øe	COD.	A	B	H
80	180	455011080	113	190	440
100	200	455011100	113	190	440
130	230	455011130	113	190	440
150	250	455011150	113	190	440
180	280	455011180	113	190	440
200	300	455011200	113	190	440
250	350	455011250	185	280	440
300	400	455011300	185	280	440
350	450	455011350	185	280	440
400	500	455011400	185	280	440
450	550	455011450	185	280	440
500	600	455011500	185	280	440

## 455012...

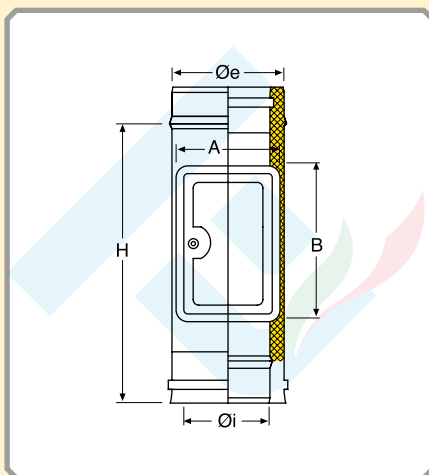


Elemento con portello tondo per ispezione T 200°.

*Inspection element with round test point T 200°.*

$\varnothing_i$	$\varnothing_e$	COD.	$\varnothing_x$	H
80	180	455012080	80	270
100	200	455012100	100	270
130	230	455012130	130	270
150	250	455012150	150	270
180	280	455012180	180	440
200	300	455012200	200	440
250	350	455012250	200	440
300	400	455012300	200	440
350	450	455012350	200	440
400	500	455012400	200	440
450	550	455012450	200	440
500	600	455012500	200	440

## 455013...

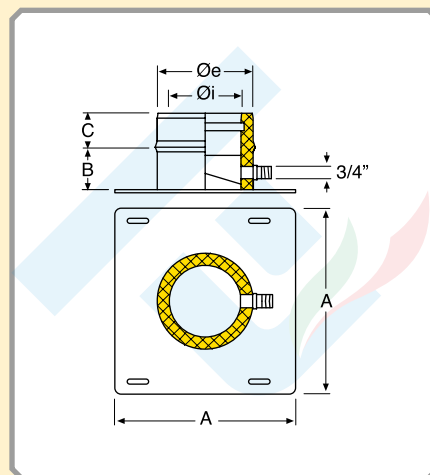
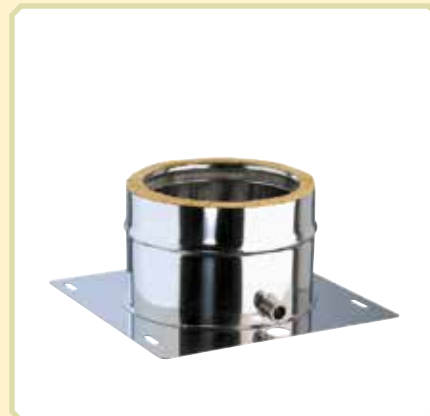


Elemento per raccolta cenere con ispezione rettangolare.

*Ash collection element with rectangular door.*

$\varnothing_i$	$\varnothing_e$	COD.	A	B	H
80	180	455013080	113	190	440
100	200	455013100	113	190	440
130	230	455013130	113	190	440
150	250	455013150	113	190	440
180	280	455013180	113	190	440
200	300	455013200	113	190	440
250	350	455013250	185	280	440
300	400	455013300	185	280	440
350	450	455013350	185	280	440
400	500	455013400	185	280	440
450	550	455013450	185	280	440
500	600	455013500	185	280	440

## 455005...



Piastra di partenza con scarico laterale.

*Base plate with drain plug.*

$\varnothing_i$	$\varnothing_e$	COD.	A	B	C
80	180	455005080	280	100	54
100	200	455005100	300	100	54
130	230	455005130	330	100	54
150	250	455005150	350	100	54
180	280	455005180	380	100	54
200	300	455005200	400	100	54
250	350	455005250	450	100	54
300	400	455005300	500	100	54
350	450	455005350	550	100	54
400	500	455005400	600	100	54
450	550	455005450	650	100	54
500	600	455005500	700	100	54



# DOPPIA PARETE - DOUBLE WALL AISI 316L

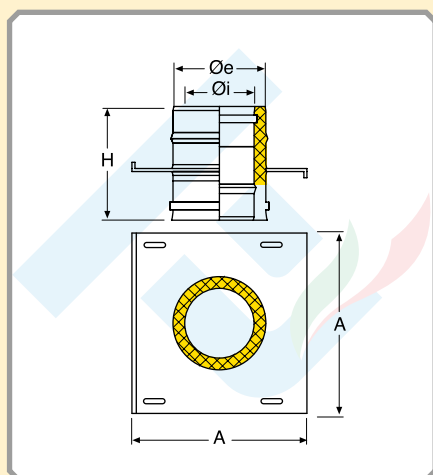
455008...



455007...

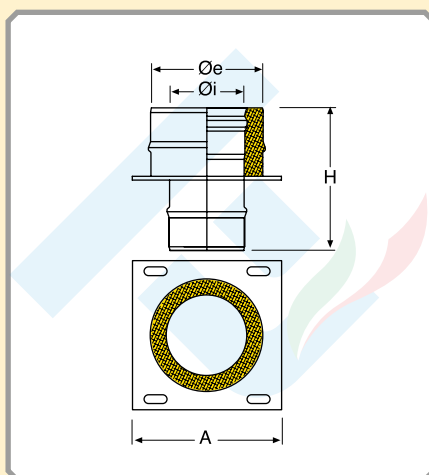


455006...



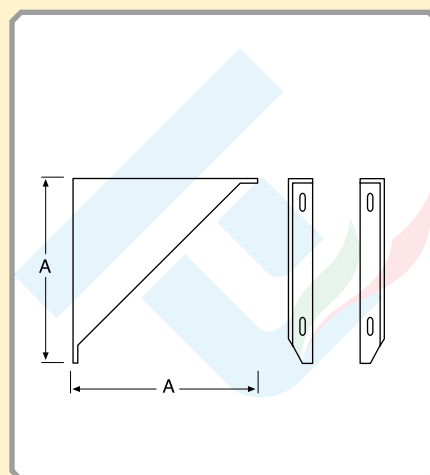
Piastra intermedia.

*Intermediate anchor plate.*



Piastra intermedia mono - doppia.

*Intermediate anchor plate single - double.*



Coppia di supporti per piastra.

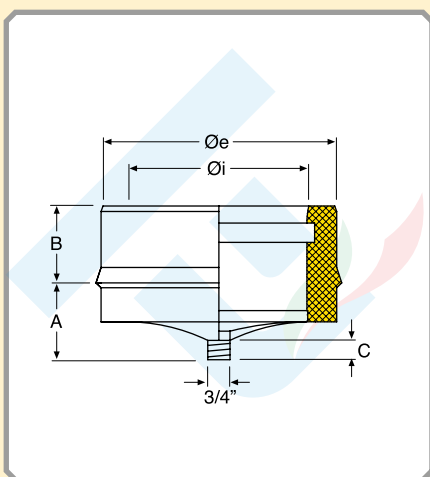
*Cantilever brackets (pair).*

Øi	Øe	COD.	A	H
80	180	455008080	280	190
100	200	455008100	300	190
130	230	455008130	330	190
150	250	455008150	350	190
180	280	455008180	380	190
200	300	455008200	400	190
250	350	455008250	450	190
300	400	455008300	500	190
350	450	455008350	550	190
400	500	455008400	600	190
450	550	455008450	650	190
500	600	455008500	700	190

Øi	Øe	COD.	A	H
80	180	455007080	280	190
100	200	455007100	300	190
130	230	455007130	330	190
150	250	455007150	350	190
180	280	455007180	380	190
200	300	455007200	400	190
250	350	455007250	450	190
300	400	455007300	500	190
350	450	*	550	190
400	500	*	600	190
450	550	*	650	190
500	600	*	700	190

Øi	Øe	COD.	A
80	180	455006080	280
100	200	455006100	300
130	230	455006130	330
150	250	455006150	350
180	280	455006180	380
200	300	455006200	400
250	350	455006250	450
300	400	455006300	500
350	450	455006350	550
400	500	455006400	600
450	550	455006450	650
500	600	455006500	700

## 455018...

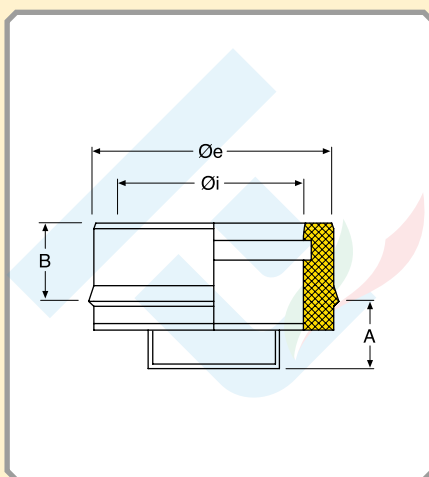


Scarico condensa.

*Tee cap with condense drain.*

Øi	Øe	COD.	A	B	C
80	180	455018080	65	54	12
100	200	455018100	65	54	12
130	230	455018130	65	54	12
150	250	455018150	65	54	12
180	280	455018180	65	54	12
200	300	455018200	65	54	12
250	350	455018250	65	54	12
300	400	455018300	65	54	12
350	450	455018350	65	54	12
400	500	455018400	65	54	12
450	550	455018450	65	54	12
500	600	455018500	65	54	12

## 455016...

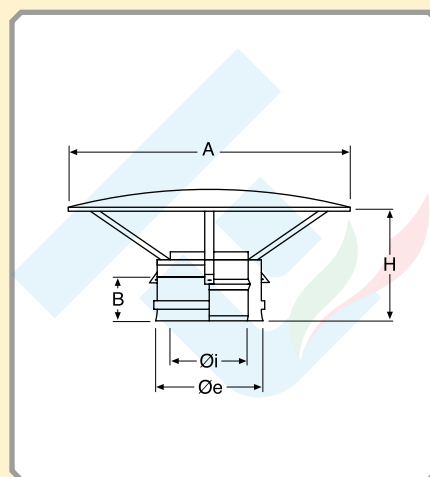


Tappo cieco.

*Tee cap.*

Øi	Øe	COD.	A	B
80	180	455016080	55	54
100	200	455016100	55	54
130	230	455016130	55	54
150	250	455016150	55	54
180	280	455016180	55	54
200	300	455016200	55	54
250	350	455016250	55	54
300	400	455016300	55	54
350	450	455016350	55	54
400	500	455016400	55	54
450	550	455016450	55	54
500	600	455016500	55	54

## 455020...



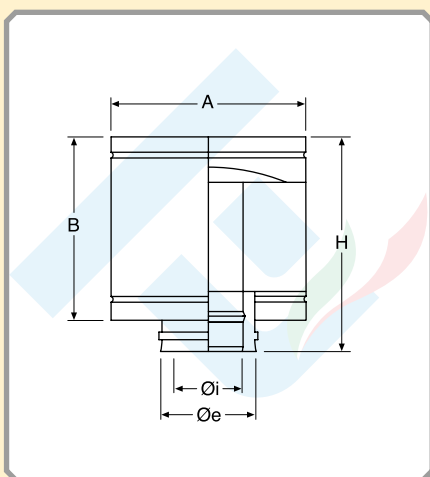
Cappello cinese.

*Rain cap.*

Øi	Øe	COD.	A	B	H
80	180	455020080	265	65	225
100	200	455020100	265	65	235
130	230	455020130	320	65	255
150	250	455020150	320	65	260
180	280	455020180	400	65	285
200	300	455020200	400	65	310
250	350	455020250	500	65	310
300	400	455020300	600	65	310
350	450	455020350	720	65	310
400	500	455020400	720	65	330
450	550	455020450	850	65	330
500	600	455020500	850	65	350

# DOPPIA PARETE - DOUBLE WALL AISI 316L

455021...

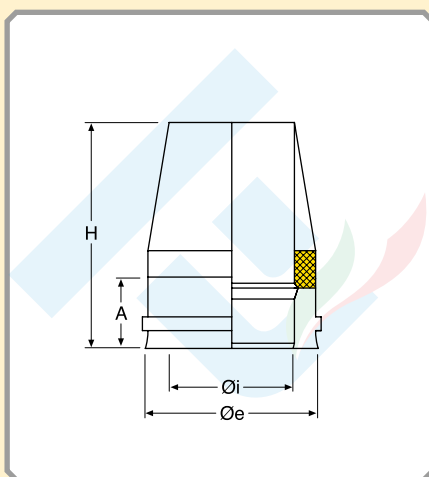


Terminale anti intemperie.

*Anti draught terminal.*

Øi	Øe	COD.	A	B	H
80	180	455021080	222	165	325
100	200	455021100	260	200	375
130	230	455021130	303	200	405
150	250	455021150	310	250	405
180	280	455021180	370	250	405
200	300	455021200	418	250	405
250	350	455021250	468	310	405
300	400	455021300	530	310	405
350	450	455021350	700	330	405
400	500	455021400	800	330	405
450	550	455021450	900	330	405
500	600	455021500	1000	360	405

455022..

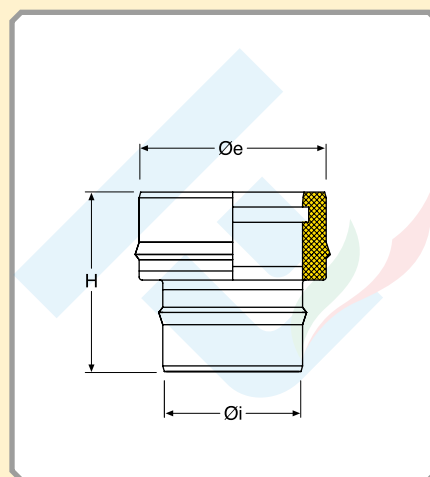


Terminale tronco conico.

*Venturi cone terminal.*

Øi	Øe	COD.	A	H
80	180	455022080	65	200
100	200	455022100	65	200
130	230	455022130	65	200
150	250	455022150	65	200
180	280	455022180	65	200
200	300	455022200	65	200
250	350	455022250	65	200
300	400	455022300	65	200
350	450	455022350	65	290
400	500	455022400	65	290
450	550	455022450	65	290
500	600	455022500	65	290

455014...

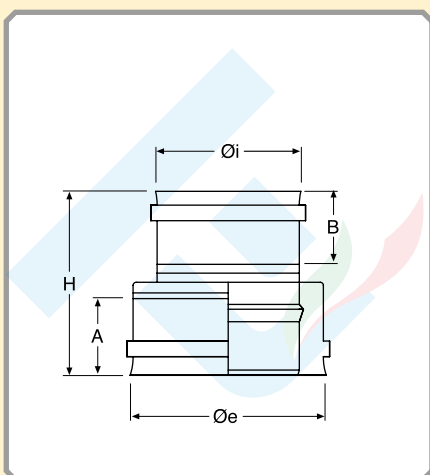


Raccordo ingresso mono - doppia (raccordo per caldaia).

*Adaptor from single to double wall (boiler adaptor).*

Øi	Øe	COD.	H
80	180	455014080	160
100	200	455014100	160
130	230	455014130	160
150	250	455014150	160
180	280	455014180	160
200	300	455014200	160
250	350	455014250	160
300	400	455014300	160
350	450	455014350	160
400	500	455014400	160
450	550	455014450	160
500	600	455014500	160

## 455015...

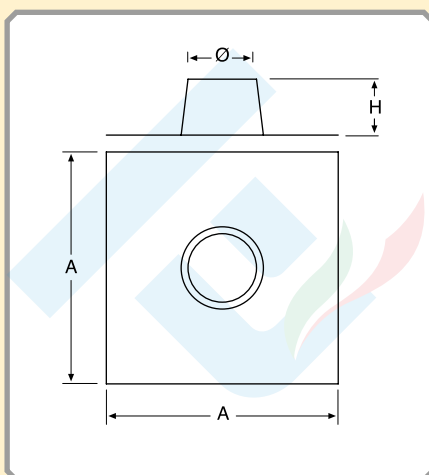


Raccordo uscita doppia - mono.

*Adaptor from double to single wall.*

$\varnothing_i$	$\varnothing_e$	COD.	A	B	H
80	180	455015080	65	65	160
100	200	455015100	65	65	160
130	230	455015130	65	65	160
150	250	455015150	65	65	160
180	280	455015180	65	65	160
200	300	455015200	65	65	160
250	350	455015250	65	65	160
300	400	455015300	65	65	160
350	450	455015350	65	65	160
400	500	455015400	65	65	160
450	550	455015450	65	65	160
500	600	455015500	65	65	160

## 455024I...

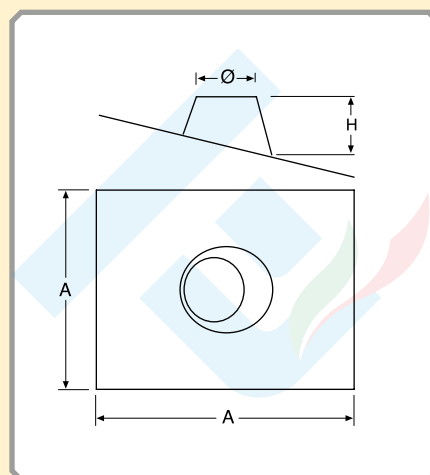


Faldale piano inox.

*Flat stainless steel flashing.*

$\varnothing_i$	$\varnothing_e$	COD.	A	H
80	180	455024I080	500	170
100	200	455024I100	600	180
130	230	455024I130	600	210
150	250	455024I150	600	210
180	280	455024I180	600	220
200	300	455024I200	650	230
250	350	455024I250	680	230
300	400	455024I300	700	200
350	450	455024I350	900	200
400	500	455024I400	950	200
450	550	*	1000	200
500	600	*	1100	200

## \*



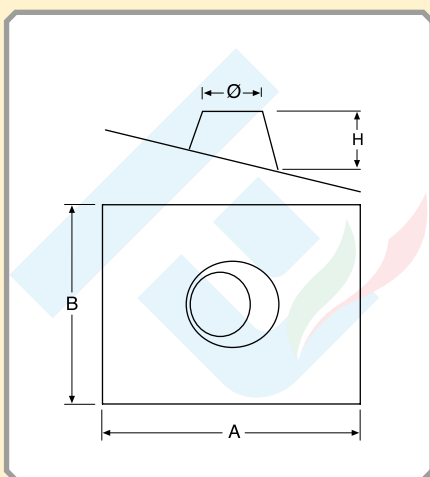
Faldale regolabile da 5° a 30° con base inox.

*Adjustable stainless steel flashing from 5° to 30°.*

$\varnothing_i$	$\varnothing_e$	COD.	A	H
80	180	*	500	170
100	200	*	500	180
130	230	*	600	210
150	250	*	600	210
180	280	*	600	210
200	300	*	650	230
250	350	*	680	230
300	400	*	700	200
350	450	*	850	200
400	500	*	900	200
450	550	*	950	200
500	600	*	1100	330

# DOPPIA PARETE - DOUBLE WALL AISI 316L

\*

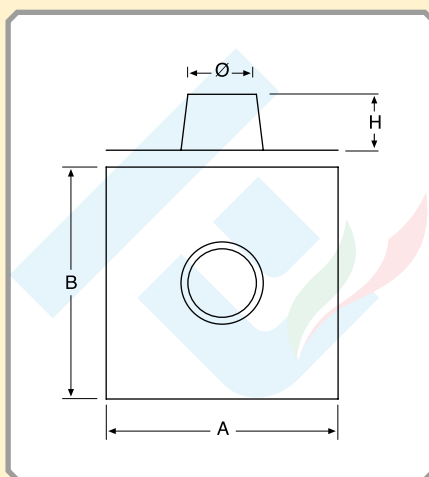


Faldale regolabile da 30° a 45° con base inox.

*Adjustable stainless steel flashing from 30° to 45°.*

Øi	Øe	COD.	A	B	H
80	180	*	650	750	170
100	200	*	650	750	180
130	230	*	650	750	210
150	250	*	650	750	210
180	280	*	750	850	210
200	300	*	750	850	230
250	350	*	800	850	230
300	400	*	850	850	200
350	450	*	900	850	200
400	500	*	950	900	200
450	550	*	950	950	200
500	600	*	1100	1100	330

\*

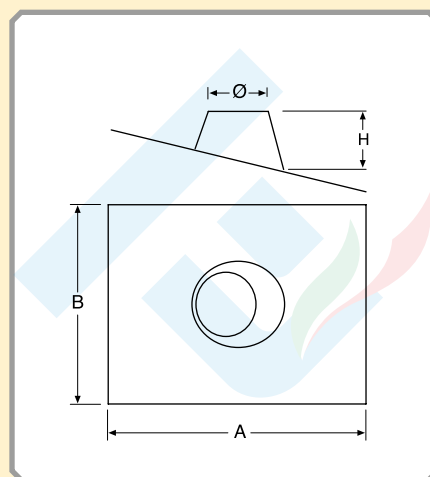


Faldale piano con base in alluminio.

*Flat flashing with aluminum base.*

Øi	Øe	COD.	A	B	H
80	180	*	750	450	170
100	200	*	750	450	180
130	230	*	850	550	210
150	250	*	850	550	210
180	280	*	1000	650	210
200	300	*	1000	650	230
250	350	*	1000	650	230
300	400	*	1000	750	200
350	450	*	1000	1000	200
400	500	*	1000	1000	200
450	550	*	1000	1000	200
500	600	*	1000	1000	200

455025A...



Faldale regolabile da 5° a 30° con base in alluminio.

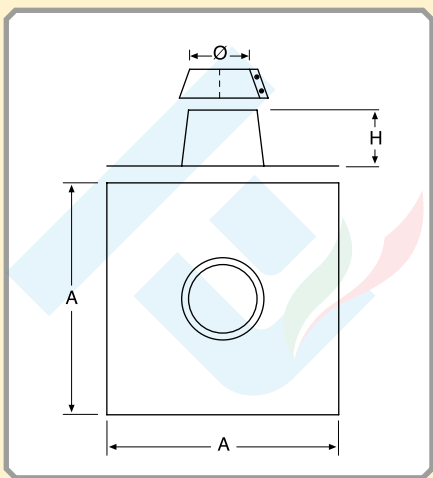
*Adjustable flashing from 5° to 30° with aluminum base.*

Øi	Øe	COD.	A	B	H
80	180	455025A080	1000	650	170
100	200	455025A100	1000	650	180
130	230	455025A130	1000	650	210
150	250	455025A150	1000	650	210
180	280	455025A180	1000	750	210
200	300	455025A200	1000	750	230
250	350	455025A250	1000	750	230
300	400	*	1000	1000	200
350	450	*	1000	1000	200
400	500	*	1000	1000	200
450	550	*	1000	1000	200
500	600	#	#	#	#

SDW50

\* A richiesta  
On request

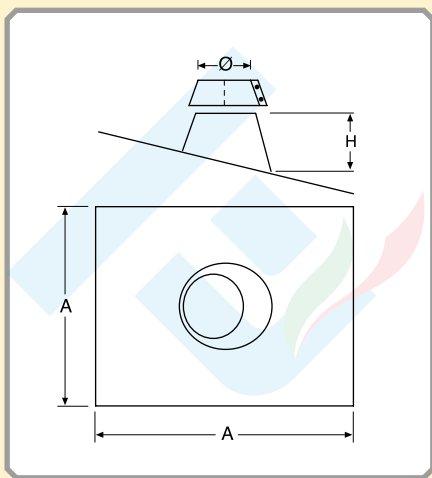
# Non disponibile  
Not available



Faldale piano con base inox e fascetta anti intemperie.

*Flat stainless steel flashing with storm collar.*

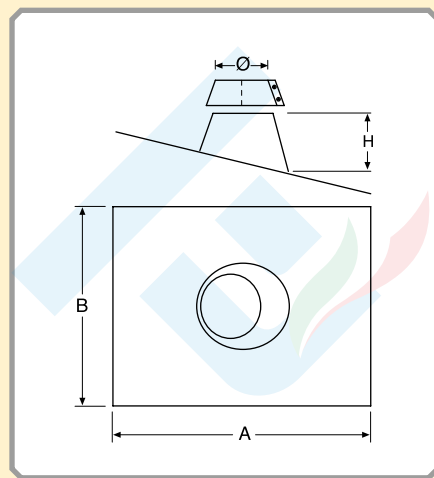
Øi	Øe	COD.	A	H
80	180	*	500	170
100	200	*	600	180
130	230	*	600	210
150	250	*	600	210
180	280	*	600	220
200	300	*	650	230
250	350	*	680	230
300	400	*	700	200
350	450	*	900	200
400	500	*	950	200
450	550	*	1000	200
500	600	*	1100	200



Faldale regolabile da 5° a 30° con base in piombo e fascetta anti intemperie.

*Adjustable flashing from 5° to 30° with lead base and storm collar.*

Øi	Øe	COD.	A	H
80	180	*	500	170
100	200	*	500	180
130	230	*	600	210
150	250	*	600	210
180	280	*	600	210
200	300	*	650	230
250	350	*	680	230
300	400	*	700	200
350	450	*	850	200
400	500	*	900	200
450	550	*	950	200
500	600	#	#	#



Faldale regolabile da 30° a 45° con base in piombo e fascetta anti intemperie.

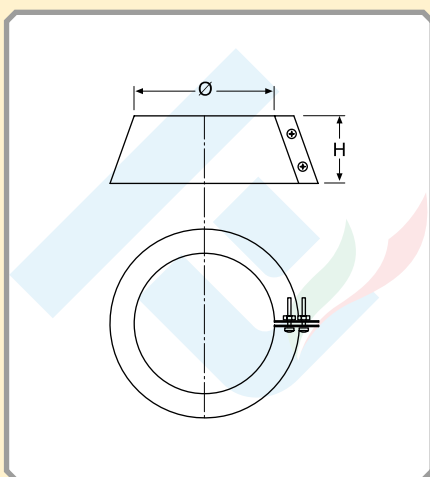
*Adjustable flashing from 30° to 45° with lead base and storm collar.*

Øi	Øe	COD.	A	B	H
80	180	*	650	750	170
100	200	*	650	750	180
130	230	*	650	750	210
150	250	*	650	750	210
180	280	*	750	850	210
200	300	*	750	850	230
250	350	*	800	850	230
300	400	*	850	850	200
350	450	*	900	850	200
400	500	*	950	900	200
450	550	*	950	950	200
500	600	#	#	#	#



# DOPPIA PARETE - DOUBLE WALL AISI 316L

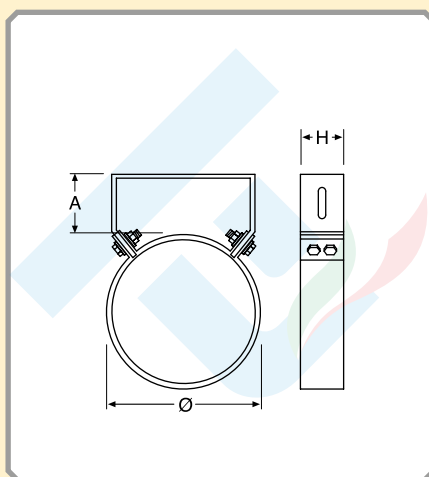
455023B...



Fascetta anti intemperie.

Storm collar.

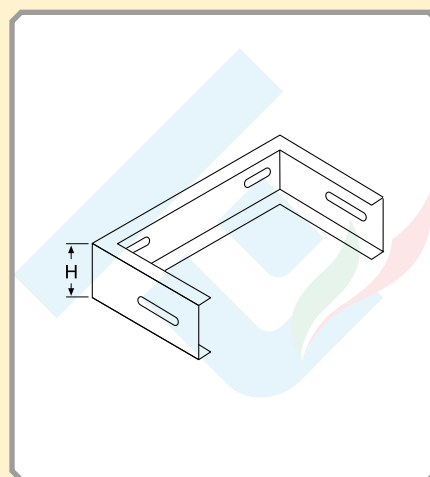
455028B...



Collare a muro.

Wall bracket.

455028I...



Distanziale per collare a muro.

Extension for wall bracket single wall.

Øi	Øe	COD.	H
80	180	455023B080	100
100	200	455023B100	100
130	230	455023B130	100
150	250	455023B150	100
180	280	455023B180	100
200	300	455023B200	100
250	350	455023B250	100
300	400	455023B300	100
350	450	455023B350	100
400	500	455023B400	100
450	550	455023B450	100
500	600	455023B500	100

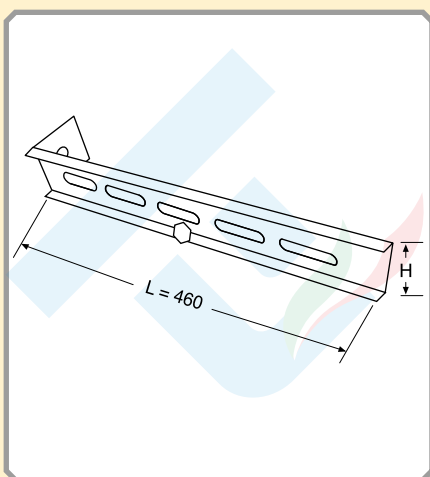
Øi	Øe	COD.	A	H
80	180	455028B080	50	40
100	200	455028B100	50	40
130	230	455028B130	50	40
150	250	455028B150	50	40
180	280	455028B180	50	40
200	300	455028B200	50	40
250	350	455028B250	50	40
300	400	455028B300	50	100
350	450	455028B350	50	100
400	500	455028B400	50	100
450	550	455028B450	50	100
500	600	455028B500	#	#

Øi	Øe	COD.	H
80	180	455028I080	40
100	200	455028I100	40
130	230	455028I130	40
150	250	455028I150	40
180	280	455028I180	40
200	300	455028I200	40
250	350	455028I250	40
300	400	455028I300	100
350	450	*	100
400	500	*	100
450	550	*	100
500	600	*	100

\* A richiesta  
On request

# Non disponibile  
Not available

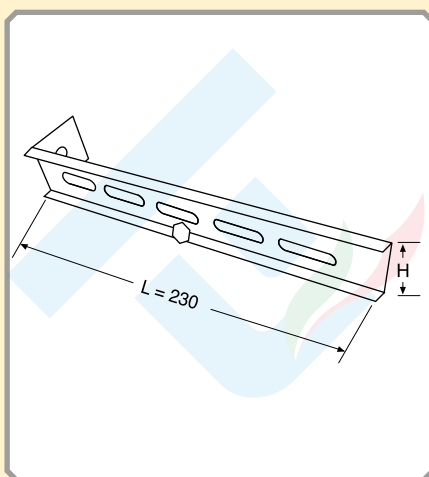
## 360533A



Distanziale universale per collare a muro (coppia) L = 460 mm. Compreso di bulloneria.  
*Universal distance piece for wall bracket (pair) L = 460 mm. Including bolts.*

Øi	Øe	COD.	H
80	180	360533A	40
100	200	360533A	40
130	230	360533A	40
150	250	360533A	40
180	280	360533A	40
200	300	360533A	40
250	350	360533A	40
300	400	360533A	40
350	450	360533A	100
400	500	360533A	100
450	550	360533A	100
500	600	360533A	100

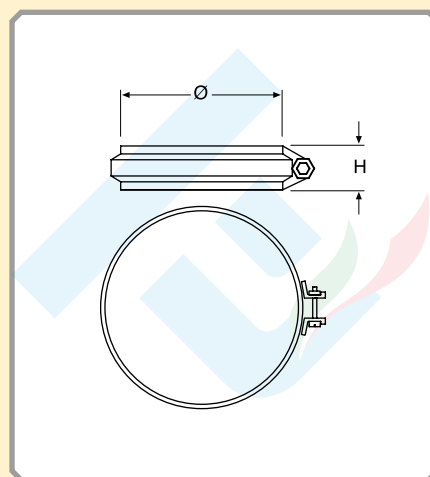
## 360533B



Distanziale universale per collare a muro (coppia) L = 230 mm. Compreso di bulloneria.  
*Universal distance piece for wall bracket (pair) L = 230 mm. Including bolts.*

Øi	Øe	COD.	H
80	180	360533B	40
100	200	360533B	40
130	230	360533B	40
150	250	360533B	40
180	280	360533B	40
200	300	360533B	40
250	350	360533B	40
300	400	360533B	40
350	450	360533B	100
400	500	360533B	100
450	550	360533B	100
500	600	360533B	100

## 455027...



Fascetta di sicurezza.

*Locking band.*

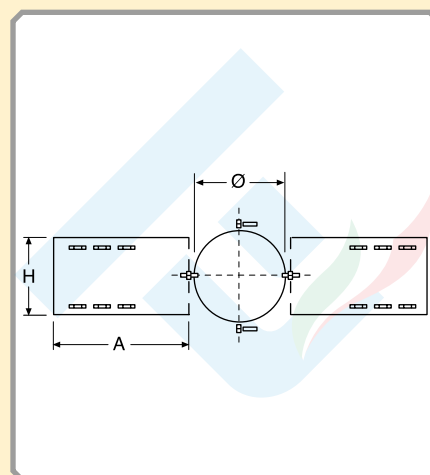
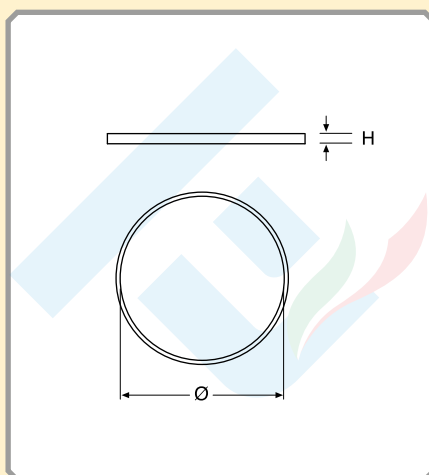
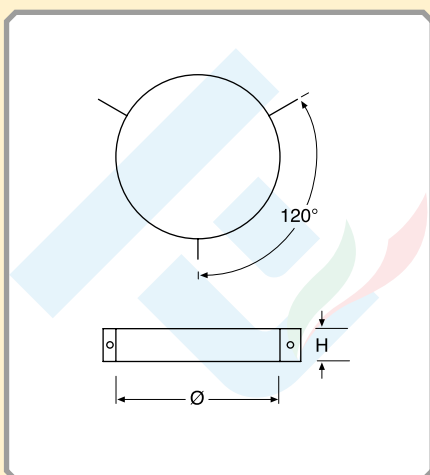
Øi	Øe	COD.	H
80	180	455027080	30
100	200	455027100	30
130	230	455027130	30
150	250	455027150	30
180	280	455027180	30
200	300	455027200	30
250	350	455027250	30
300	400	455027300	30
350	450	455027350	30
400	500	455027400	30
450	550	455027450	30
500	600	455027500	42

# DOPPIA PARETE - DOUBLE WALL AISI 316L

455029...

360531N...

\*



Collare per cavi tiranti.

Guarnizione di tenuta in silicone nero.

Supporto a tetto.

Guy wire bracket.

Silicon black seal.

Roof support.

Øi	Øe	COD.	H
80	180	455029080	40
100	200	455029100	40
130	230	455029130	40
150	250	455029150	40
180	280	455029180	40
200	300	455029200	40
250	350	455029250	40
300	400	455029300	40
350	450	*	40
400	500	*	40
450	550	*	40
500	600	*	40

Øi	Øe	COD.	H
80	180	360531N080	10
100	200	360531N100	10
130	230	360531N130	10
150	250	360531N150	10
180	280	360531N180	10
200	300	360531N200	10
250	350	360531N250	10
300	400	360531N300	10
350	450	*	10
400	500	*	10
450	550	*	10
500	600	*	10

Øi	Øe	COD.	A	H
80	180	*	300	180
100	200	*	300	180
130	230	*	300	180
150	250	*	300	180
180	280	*	300	180
200	300	*	300	180
250	350	*	300	180
300	400	*	300	180
350	450	#	#	#
400	500	#	#	#
450	550	#	#	#
500	600	#	#	#



\*

Lubrificante per guarnizione.  
Lubricant for seal.

COD.

\*

\* A richiesta  
On request

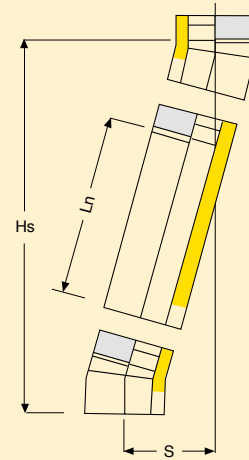
# Non disponibile  
Not available

## DISASSAMENTO - CENTER OFFSET

### DISASSAMENTO CON DOPPIA CURVA 15° CENTER OFFSET WITH DOUBLE 15° ELBOW

# 15°

DOPPIA PARETE DOUBLE WALL SDW50 Ø	0 m		0,25 m		0,33 m		0,50 m		1 m	
	S <sub>0</sub>	H <sub>0</sub>	S	H <sub>s</sub>	S	H <sub>s</sub>	S	H <sub>s</sub>	S	H <sub>s</sub>
80	41	308	89	490	109	567	151	730	276	1210
100	41	314	89	496	109	573	151	736	276	1216
130	42	321	90	503	110	580	152	743	277	1223
150	43	326	91	508	111	585	153	748	278	1228
180	44	334	92	516	112	593	154	756	279	1236
200	45	339	93	521	113	598	155	761	280	1241
250	46	352	94	534	114	611	156	774	281	1254
300	48	365	96	547	116	624	158	787	283	1267
350	50	378	98	560	118	637	160	800	285	1280
400	52	391	100	573	120	650	162	813	287	1293
450	53	404	101	586	121	663	163	826	288	1306
500	55	417	103	599	123	676	165	839	290	1319
550	57	430	105	612	125	689	167	852	292	1332
600	58	443	106	625	126	702	168	865	293	1345

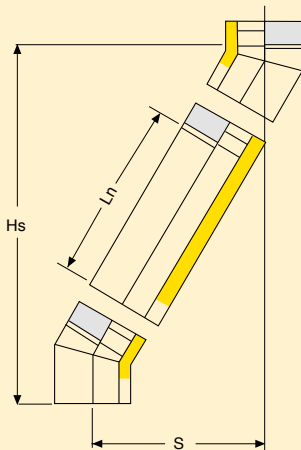


$$(Ln \times 0,25) + S_0 = S$$

$$(Ln \times 0,96) + H_0 = H_s$$

# 30°

### DISASSAMENTO CON DOPPIA CURVA 30° CENTER OFFSET WITH DOUBLE 30° ELBOW



$$(Ln \times 0,50) + S_0 = S$$

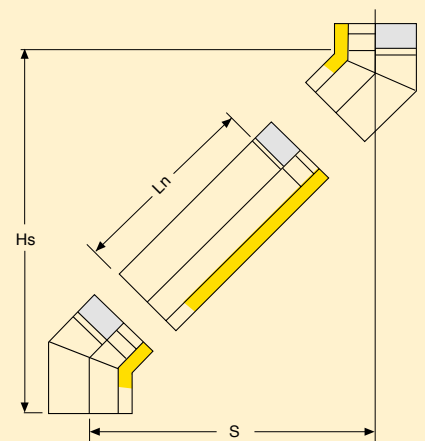
$$(Ln \times 0,86) + H_0 = H_s$$

DOPPIA PARETE DOUBLE WALL SDW50 Ø	0 m		0,25 m		0,33 m		0,50 m		1 m	
	S <sub>0</sub>	H <sub>0</sub>	S	H <sub>s</sub>	S	H <sub>s</sub>	S	H <sub>s</sub>	S	H <sub>s</sub>
80	90	336	185	499	225	568	310	714	560	1144
100	93	346	188	509	228	578	313	724	563	1154
130	97	361	192	524	232	593	317	739	567	1169
150	100	371	195	534	235	603	320	749	570	1179
180	104	386	199	549	239	618	324	764	574	1194
200	106	396	201	559	241	628	326	774	576	1204
250	113	421	208	584	248	653	333	799	583	1229
300	120	446	215	609	255	678	340	824	590	1254
350	126	471	221	634	261	703	346	849	596	1279
400	133	496	228	659	268	728	353	874	603	1304
450	140	521	235	684	275	753	360	899	610	1329
500	146	546	241	709	281	778	366	924	616	1354
550	153	571	248	734	288	803	373	949	623	1379
600	160	596	255	759	295	828	380	974	630	1404

### DISASSAMENTO CON DOPPIA CURVA 45° CENTER OFFSET WITH DOUBLE 45° ELBOW

# 45°

DOPPIA PARETE DOUBLE WALL SDW50 Ø	0 m		0,25 m		0,33 m		0,50 m		1 m	
	S <sub>0</sub>	H <sub>0</sub>	S	H <sub>s</sub>	S	H <sub>s</sub>	S	H <sub>s</sub>	S	H <sub>s</sub>
80	147	354	281	488	338	545	458	665	812	1019
100	153	369	287	503	344	560	464	680	818	1034
130	161	390	295	524	352	581	472	701	826	1055
150	167	404	301	538	358	595	478	715	832	1069
180	176	425	310	559	367	616	487	736	841	1090
200	182	439	316	573	373	630	493	750	847	1104
250	197	475	331	609	388	666	508	786	862	1140
300	211	510	345	644	402	701	522	821	876	1175
350	226	545	360	679	417	736	537	856	891	1210
400	241	581	375	715	432	772	552	892	906	1246
450	255	616	389	750	446	807	566	927	920	1281
500	270	651	404	785	461	842	581	962	935	1316
550	284	687	418	821	475	878	595	998	949	1352
600	299	722	433	856	490	913	610	1033	964	1387



$$(Ln \times 0,71) + S_0 = S$$

$$(Ln \times 0,71) + H_0 = H_s$$

1 m Ln = 940 mm  
0,50 m Ln = 440 mm  
0,33 m Ln = 270 mm  
0,25 m Ln = 190 mm