



PRIMA PELLET SMALTATO

**ACCIAIO AL CARBONIO
SMALTATO**

ENAMELLED CARBON STEEL

0.8



PRIMA PELLETT SMALTATO

SISTEMA MONOPARETE PRIMA PELLETT SMALTATO

Il sistema **monoparete PRIMA PELLETT SMALTATO** è composto da elementi componibili rigidi, realizzati in acciaio al carbonio smaltato nero di spessore 0,5 mm - 0,8 mm, conformi agli standard previsti dalla marcatura CE secondo la normativa EN 1856-2. Gli elementi modulari hanno innesto classico a bicchiere maschio-femmina calibrato con guarnizione di tenuta a triplice labbro, da utilizzarsi solo con temperature non superiori a 250 °C e pressioni positive fino a 200 Pa, conforme alla normativa europea EN 14241-1, e giunzione meccanica con semplice innesto.

Riferimento normativo e designazione

Marcatura prodotto CE secondo normativa europea EN 1856-2.

T200 P1 W V2 L80080 030 M

T600 N1 W V2 L80080 G375 NM

Utilizzo

Condotti, canali da fumo, camini metallici, esalazioni aria asserviti a generatori di calore di tipo atmosferico, pressurizzato, ad aria soffiata tradizionali o a condensazione, cappe cucina per uso industriale e domestico, stufe a legna, stufe a pellet, caminetti.

Applicazione

Installazione interna.

Diametri disponibili - mm

80 - 100

Guarnizione in silicone compresa e montata.

SINGLE WALL ENAMELLED PRIMA PELLETT SYSTEM

Single wall ENAMELLED PRIMA PELLETT system is composed by modular rigid elements, made of enamelled carbon steel thickness of 0.5 mm - 0.8 mm, according to the standards set out by the European CE mark, EN 1856-2. The modular elements have classic male-female junction calibrated, with triple seal lip gasket, for exclusive use with temperatures up to 250 °C and positive pressure up to 200 Pa, conforming to European standard EN 14241-1, and simple mechanical connection between the elements.

Normative references and designation

Product marking CE according to the European standard EN 1856-2.

T200 P1 W V2 L80080 030 M

T600 N1 W V2 L80080 G375 NM

Utilizations

Ducts, flue pipes, metal chimneys, air conduction subservient to atmospheric heat generators, pressurized, air blown, traditional or condensing, industrial and domestic kitchen hoods, wood stoves, pellet stoves, fireplaces.

Application

Internal installation.

Available diameters - mm

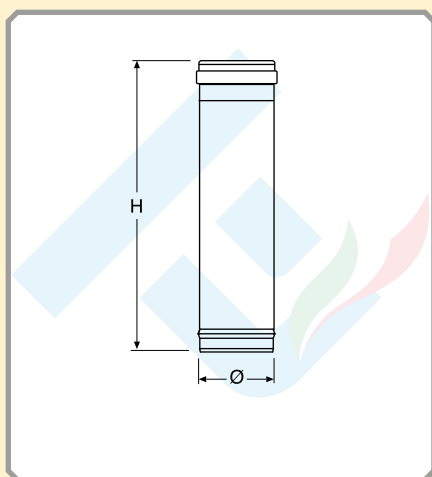
80 - 100

All the items are complete of silicone seal.



MONOPARETE SMALTATO - ENAMELLED SINGLE WALL

3614B00100...

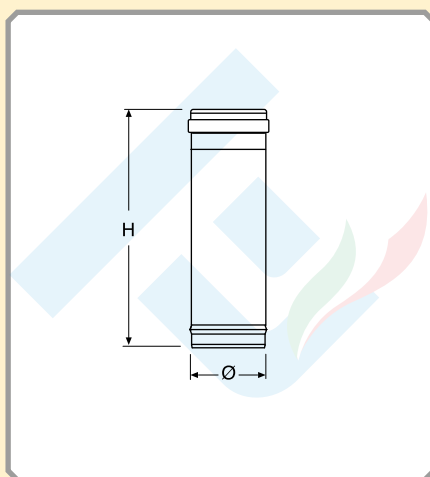


Elemento lineare da 1 m.

Pipe 1 m.

Ø	COD.	H
80	3614B00100080	1000
100	3614B00100100	1000

3614B00050...

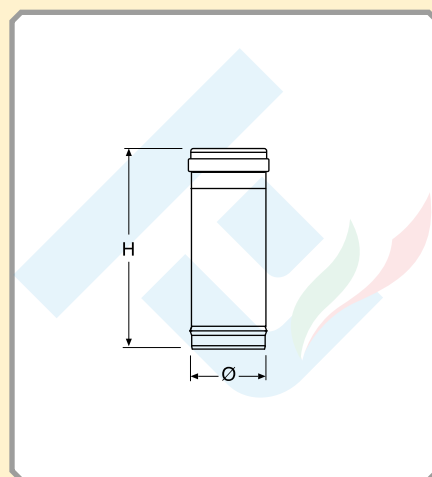


Elemento lineare da 0,50 m.

Pipe 0.50 m.

Ø	COD.	H
80	3614B00050080	500
100	3614B00050100	500

3614B00025...



Elemento lineare da 0,25 m.

Pipe 0.25 m.

Ø	COD.	H
80	3614B00025080	250
100	3614B00025100	250

PRIMA PELLETT SMALTATO

► Finitura bianca e grigia a richiesta
White and gray finish on request

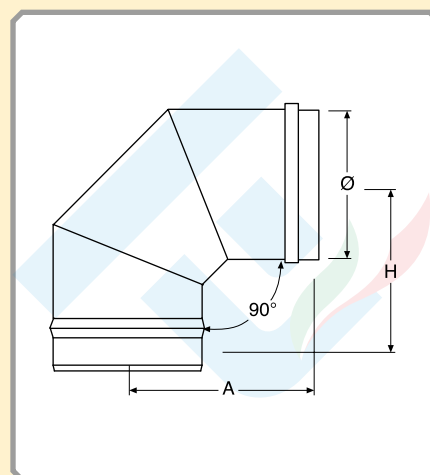
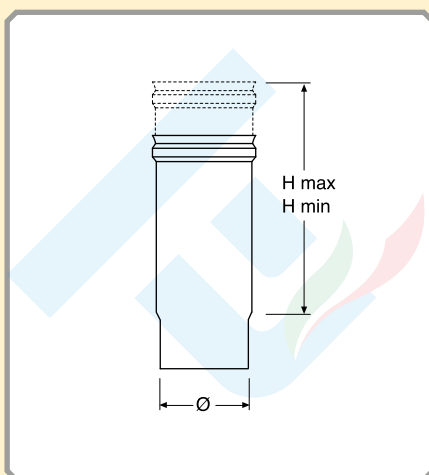
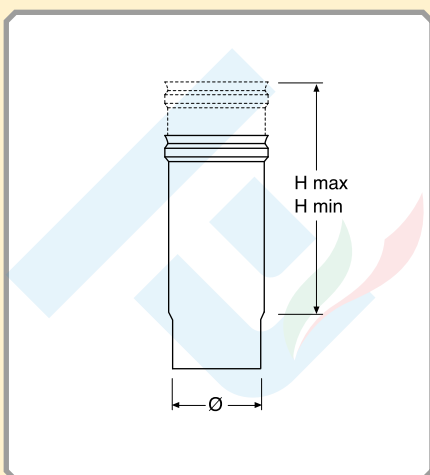


PRIMA PELLET SMALTATO

3614B01...

*

3614B02090...



Elemento singolo telescopico.

Adjustable pipe.

Elemento telescopico completo di fascetta reggitubo.

Adjustable pipe with band.

Curva a 90°.

Elbow 90°.

Ø	COD.	H min	H max
80	3614B01080	250	400
100	3614B01100	250	400

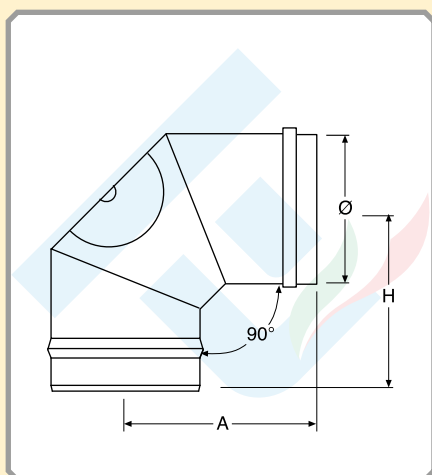
Ø	COD.	H min	H max
80	*	250	400
100	*	250	400

Ø	COD.	A	H
80	3614B02090080	130	134
100	3614B02090100	145	149

► Finitura bianca e grigia a richiesta
White and gray finish on request

MONOPARETE SMALTATO - ENAMELLED SINGLE WALL

3614B03090...

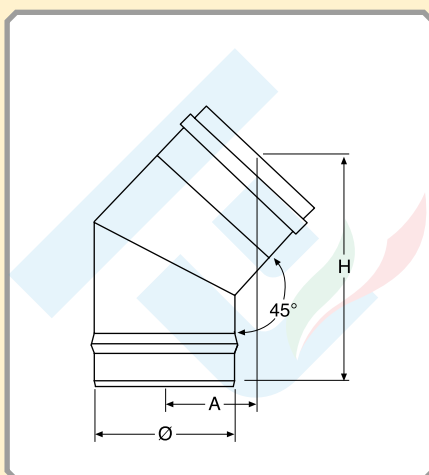


Curva a 90° con ispezione.

Elbow 90° with inspection door.

Ø	COD.	A	H
80	3614B03090080	130	134
100	3614B03090100	145	149

3614B02045...

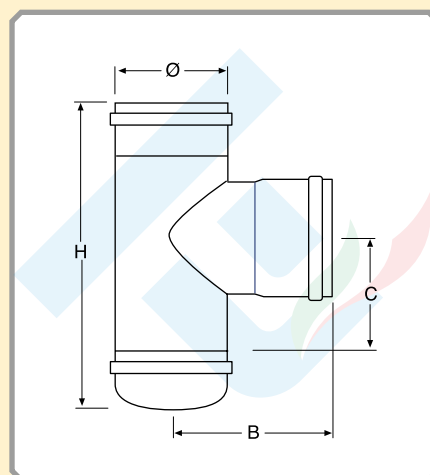


Curva a 45°.

Elbow 45°.

Ø	COD.	A	H
80	3614B02045080	65	145
100	3614B02045100	68	152

3614B08F08...



Raccordo a "T" 90° FFM con tappo cieco.

Tee 90° FFM with tee cap.

Ø	COD.	B	C	H
80	3614B08F08080	115	100	220
100	3614B08F08100	125	110	225

PRIMA PELLETT SMALTATO

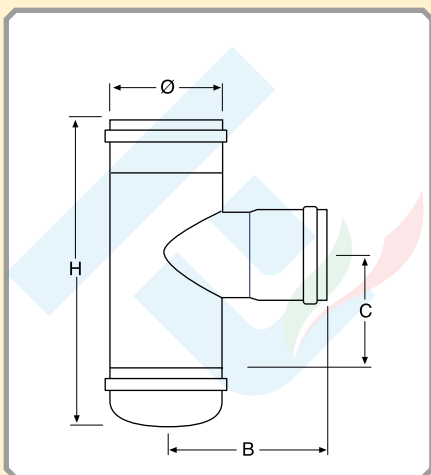
► Finitura bianca e grigia a richiesta
White and gray finish on request



PRIMA PELLET SMALTATO

PRIMA PELLET SMALTATO

3614B10F08...

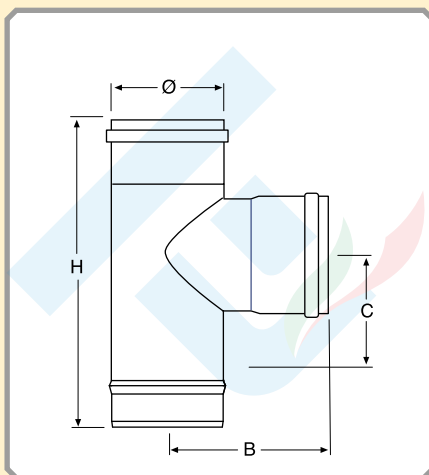


Raccordo a "T" 90° uscita ridotta Ø 80 mm femmina con tappo cieco

Tee 90° reduced Ø 80 mm female with tee cap.

Ø	COD.	B	C	H
80	#	#	#	#
100	3614B10F08100	128	110	220

3614B08F08...

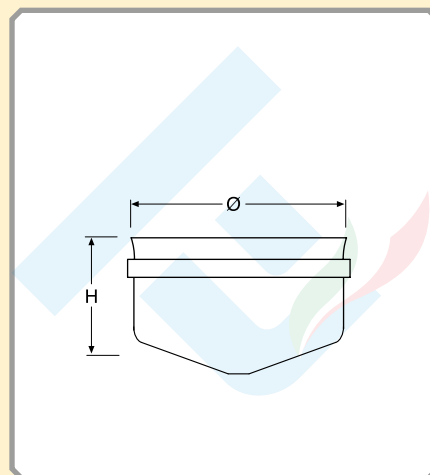


Raccordo a "T" 90° FFM.

Tee 90° FFM.

Ø	COD.	B	C	H
80	3614B08F08080	115	100	220
100	3614B08F08100	125	110	225

3614B22...



Tappo cieco.

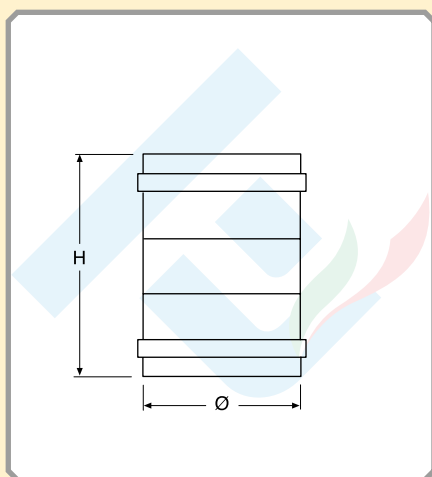
Tee cap.

Ø	COD.	H
80	3614B22080	70
100	3614B22100	70

► Finitura bianca e grigia a richiesta
White and gray finish on request

MONOPARETE SMALTATO - ENAMELLED SINGLE WALL

3614B15...

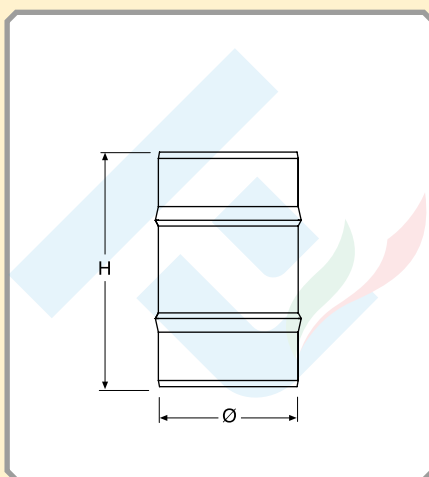


Manicotto femmina - femmina.

Double female adaptor.

Ø	COD.	H
80	3614B15080	140
100	3614B15100	140

3614B14...

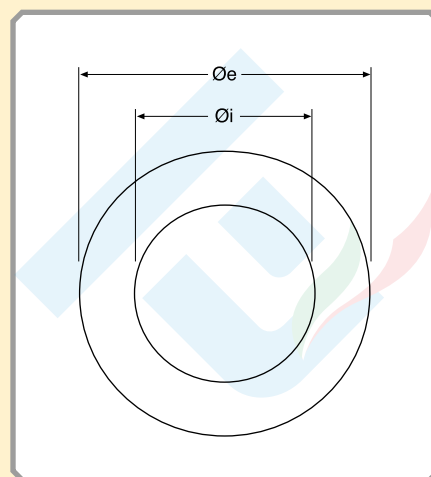


Manicotto maschio - maschio.

Double male adaptor.

Ø	COD.	H
80	3614B14080	150
100	3614B14100	150

3614B42C...



Rosone copriforo con bombatura.

Ceiling hole cover with camber.

Øi	Øe	COD.
80	150	3614B42C080
100	180	3614B42C100

PRIMA PELLETT SMALTATO

► Finitura bianca e grigia a richiesta
White and gray finish on request

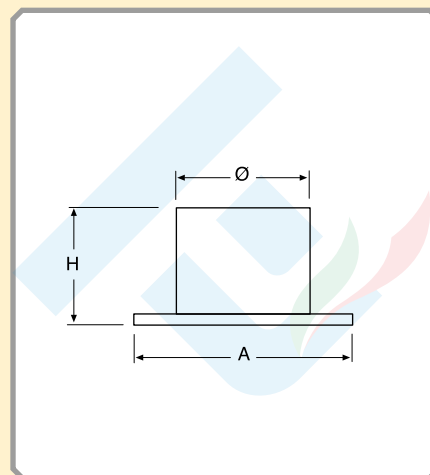
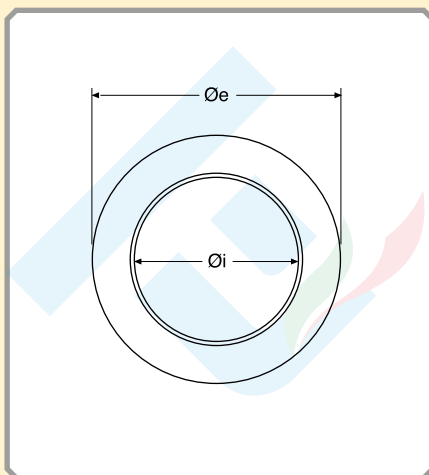
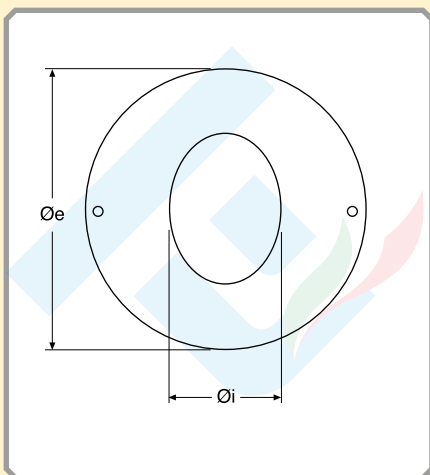
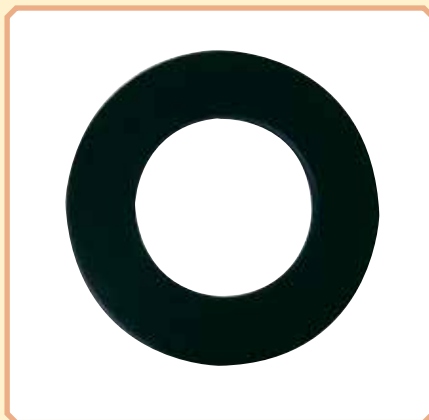


PRIMA PELLET SMALTATO

3614B41...

3614B42...

*



Rosone copriforo ellittico per innesto a 45°.
Ceiling elliptic hole cover for 45° insertion.

Rosone copriforo in silicone.
Silicon ceiling hole cover.

Raccordo unico con rosone Ø esterno 180 mm.
Adaptor with hole cover external Ø 180 mm.

Øi	Øe	COD.
80	200	3614B41080
100	250	3614B41100

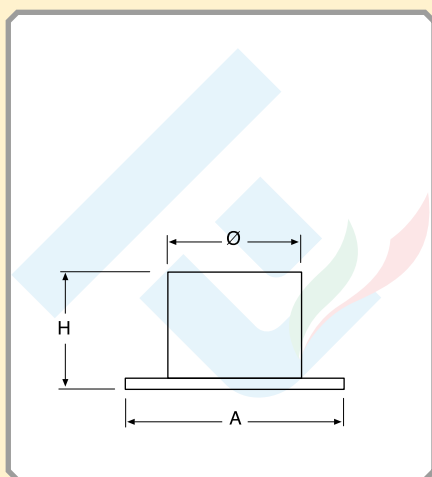
Øi	Øe	COD.
80	135	3614B42080
100	165	3614B42100

Ø	COD.	A	H
80	*	180	145
100	*	180	145

► Finitura bianca e grigia a richiesta
White and gray finish on request

MONOPARETE SMALTATO - ENAMELLED SINGLE WALL

3614B50...

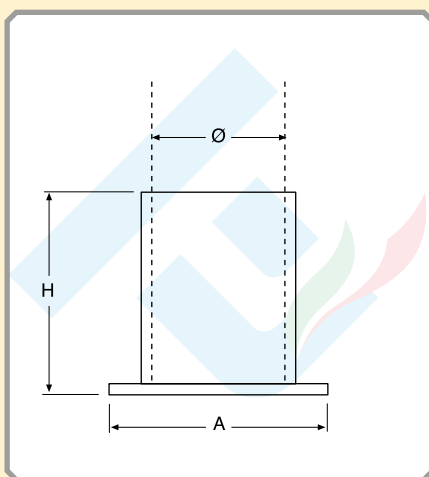


Raccordo unico con rosone \varnothing esterno 250 mm.

Adaptor with hole cover external \varnothing 250 mm.

\varnothing	COD.	A	H
80	3614B50080	250	145
100	3614B50100	250	145

*

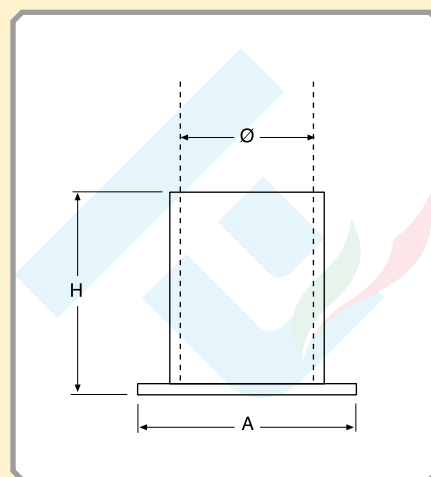


Raccordo unico telescopico con rosone \varnothing esterno 180 mm.

Adjustable adaptor with hole cover external \varnothing 180 mm.

\varnothing	COD.	A	H
80	*	180	250
100	*	180	250

3614B44...



Raccordo unico telescopico con rosone \varnothing esterno 250 mm.

Adjustable adaptor with hole cover external \varnothing 250 mm.

\varnothing	COD.	A	H
80	3614B44080	250	250
100	3614B44100	250	250

PRIMA PELLETT SMALTATO

► Finitura bianca e grigia a richiesta
White and gray finish on request



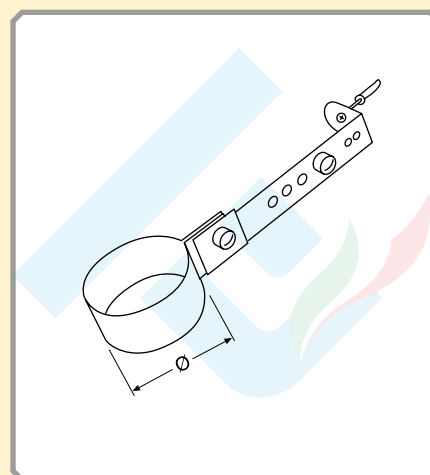
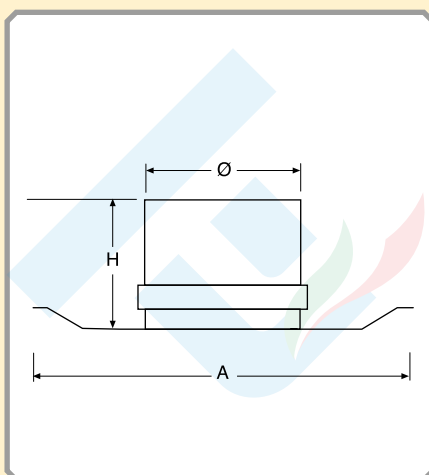
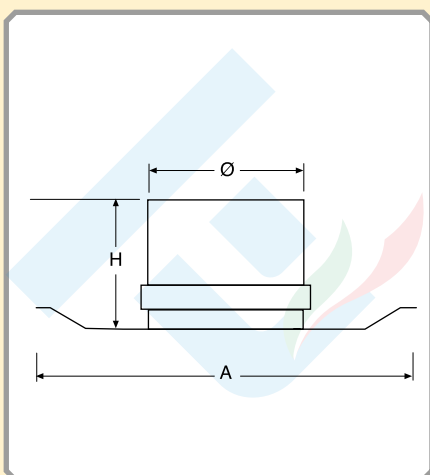
PRIMA PELLET SMALTATO

3614B45...

3614B46...

3614B13C...

PRIMA PELLET SMALTATO



Passaggio a muro completo di rosone (battuta).

Passing-through with hole cover (in abutment).

Passaggio a muro completo di rosone (passante).

Passing-through with hole cover (passing).

Collare a muro.

Wall bracket.

Ø	COD.	A	H
80	3614B45080	220	70
100	#	#	#

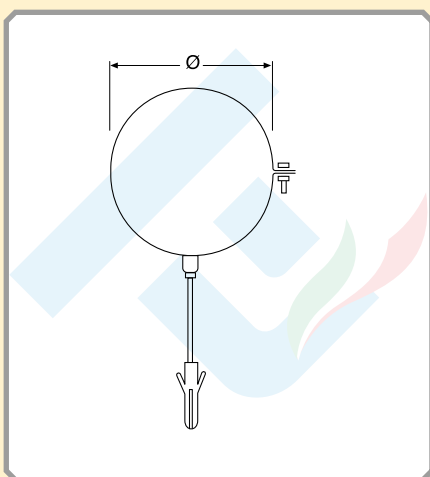
Ø	COD.	A	H
80	3614B46080	220	70
100	#	#	#

Ø	COD.
80	3614B13C080
100	3614B13C100

► Finitura bianca e grigia a richiesta
White and gray finish on request

MONOPARETE SMALTATO - ENAMELLED SINGLE WALL

3614B13...

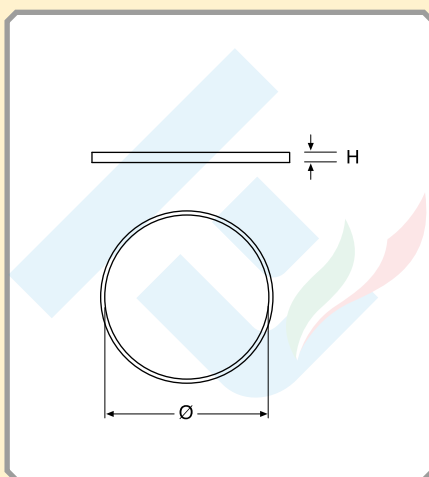


Collare a muro con tassello.

Wall bracket with anchor bolt.

Ø	COD.
80	3614B13080
100	3614B13100

3615313L...

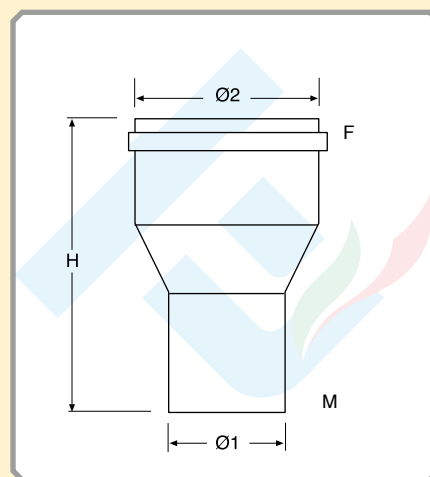


Guarnizione di tenuta in silicone nero.

Silicon black seal.

Ø	COD.	H
80	3615313L080	10
100	3615313L100	10

3614B080100



Aumento di sezione.

Increaser.

Ø1	Ø2	COD.	H
80	100	3614B080100	165

PRIMA PELLETT SMALTATO

► Finitura bianca e grigia a richiesta
White and gray finish on request

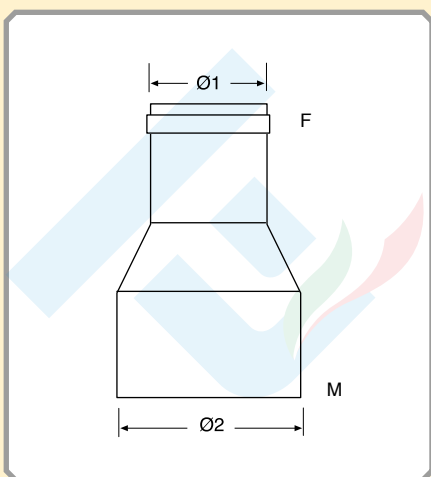


PRIMA PELLET SMALTATO

3614B100080

*

*



Riduzione di sezione.

Reducer.

Ø1	Ø2	COD.	H
80	100	3614B100080	165

Elemento copritubo antiscottatura regolabile per Ø 80 e Ø 100.

Anti-scald adjustable cover pipe for Ø 80 and Ø 100.

COD.
*

Lubrificante per guarnizione.

Lubricant for seal.

COD.
*

► Finitura bianca e grigia a richiesta
White and gray finish on request

MONOPARETE SMALTATO - ENAMELLED SINGLE WALL

3614BKIT08



Kit Smaltex 0,8 Ø 80 mm.

Kit Smaltex 0.8 Ø 80 mm.

Contiene / Contains

1	Tubo da 1 m <i>Pipe 1 m</i>
1	Tubo da 0,50 m <i>Pipe 0.50 m</i>
1	Raccordo a "T" 90° con tappo <i>90° tee with tee cap</i>
1	Curva a 90° <i>Elbow 90°</i>
1	Collare con tassello <i>Wall bracket with anchor bolt</i>
1	Rosone con bombatura <i>Ceiling hole cover with camber</i>

Ø	COD.
80	3614BKIT08

Box Smaltex 0,8 Ø 80 mm.

Smaltex 0.8 box Ø 80 mm.

Contiene / Contains

24	Tubi 1 m <i>Pipes 1 m</i>
12	Tubi 0,50 <i>Pipes 0.50</i>
12	Tubi 0,25 <i>Pipes 0.25</i>
12	Curve a 90° <i>Elbows 90°</i>
12	Curve a 45° <i>Elbows 45°</i>
12	Raccordi a "T" 90° con tappo <i>90° tees with tee cap</i>
12	Collari a muro <i>Wall brackets</i>
12	Rosoni copriforo <i>Ceiling hole covers</i>

COD.
*



PRIMA PELLETT SMALTATO

► Finitura bianca e grigia a richiesta
White and gray finish on request

