



PRIMA PELLET ACCIAIO SM

**ACCIAIO AL CARBONIO
SMALTATO**

ENAMELLED CARBON STEEL

1.2



PRIMA PELLETT ACCIAIO SM

SISTEMA MONOPARETE PRIMA PELLETT ACCIAIO SMALTATO

Il sistema **monoparete PRIMA PELLETT ACCIAIO SMALTATO** è composto da elementi componibili rigidi, realizzati in acciaio al carbonio smaltato nero di spessore 1,2 mm, conformi agli standard previsti dalla marcatura CE secondo la normativa EN 1856-2. Gli elementi modulari hanno innesto classico a bicchiere maschio-femmina calibrato con guarnizione di tenuta a triplice labbro, da utilizzarsi solo con temperature non superiori a 250 °C e pressioni positive fino a 200 Pa, conforme alla normativa europea EN 14241-1, e giunzione meccanica con semplice innesto.

Riferimento normativo e designazione

Marcatura prodotto secondo normativa europea CE 0476 EN 1856-2.

T200 P1 W V2 L80120 O30 M

T600 N1 W V2 L80120 G375 NM (Ø 80 - 100)

Utilizzo

Condotti, canali da fumo, camini metallici, esalazioni aria asserviti a generatori di calore di tipo stufe a pellet, biocombustili e similari.

Applicazione

Installazione interna.

Diametri disponibili - mm

80 - 100.

Guarnizione in silicone compresa e montata.

SINGLE WALL ENAMELLED PRIMA PELLETT ACCIAIO SYSTEM

Single wall ENAMELLED PRIMA PELLETT ACCIAIO system is composed by modular rigid elements, made of enamelled carbon steel thickness of 1.2 mm, according to the standards set out by the European CE mark, EN 1856-2. The modular elements have classic male-female junction calibrated, with triple seal lip gasket, for exclusive use with temperatures up to 250 °C and positive pressure up to 200 Pa, conforming to European standard EN 14241-1, and simple mechanical connection between the elements.

Normative references and designations

Product marking according to the European standard CE EN 1856-2.

T200 P1 W V2 L80120 O30 M

T600 N1 W V2 L80120 G375 NM (Ø 80 - 100)

Utilizations

Ducts, flue pipes, metal chimneys, air conduction subservient to pellet stoves, biofuels and similar.

Application

Internal installation.

Available diameters - mm

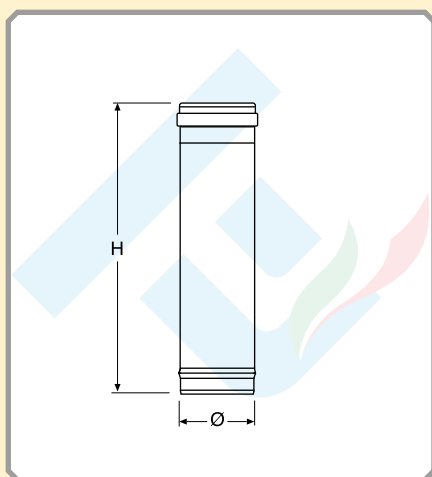
80 - 100.

All the items are complete of silicone seal.



MONOPARETE SMALTATO - ENAMELLED SINGLE WALL

3615B00100...

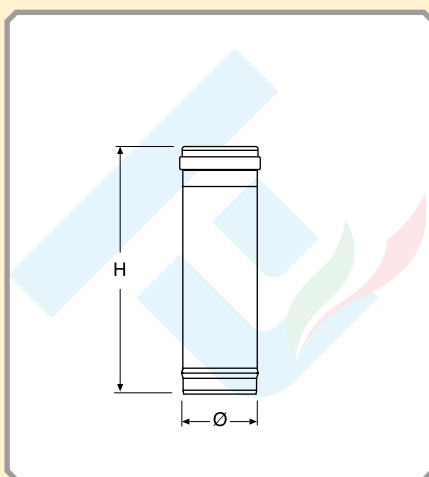


Elemento lineare da 1 m.

Pipe 1 m.

| Ø | COD. | H |
|-----|---------------|------|
| 80 | 3615B00100080 | 1000 |
| 100 | 3615B00100100 | 1000 |

3615B00050...

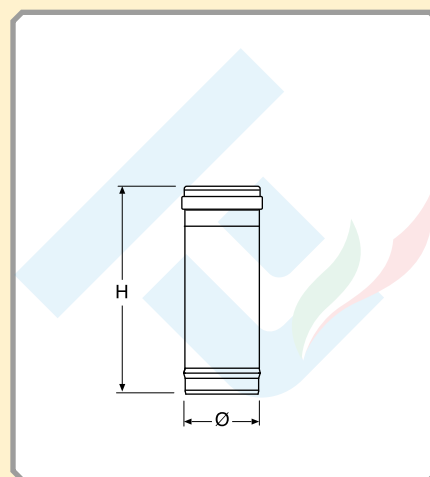


Elemento lineare da 0,50 m.

Pipe 0.50 m.

| Ø | COD. | H |
|-----|---------------|-----|
| 80 | 3615B00050080 | 500 |
| 100 | 3615B00050100 | 500 |

3615B00025...



Elemento lineare da 0,25 m.

Pipe 0.25 m.

| Ø | COD. | H |
|-----|---------------|-----|
| 80 | 3615B00025080 | 250 |
| 100 | 3615B00025100 | 250 |

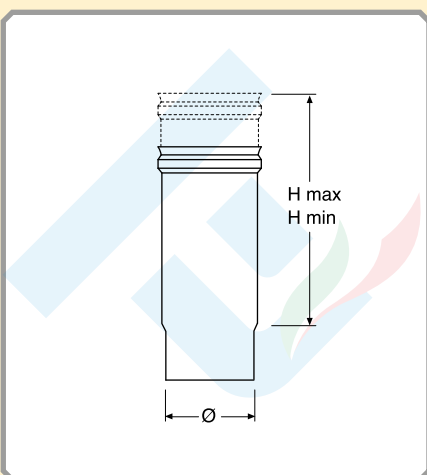
PRIMA PELLETT ACCIAIO SM

► Finitura bianca e grigia a richiesta
White and gray finish on request



PRIMA PELLET ACCIAIO SM

3615B01...

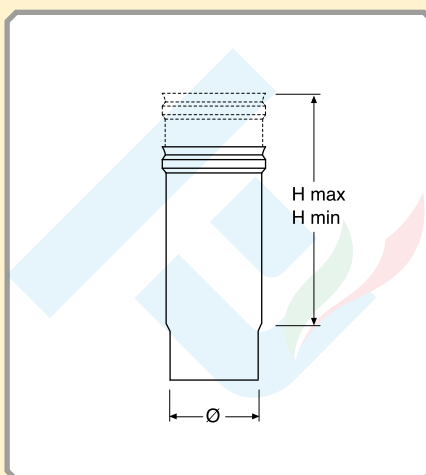


Elemento singolo telescopico.

Adjustable pipe.

| Ø | COD. | H min | H max |
|-----|------------|-------|-------|
| 80 | 3615B01080 | 250 | 400 |
| 100 | 3615B01100 | 250 | 400 |

*

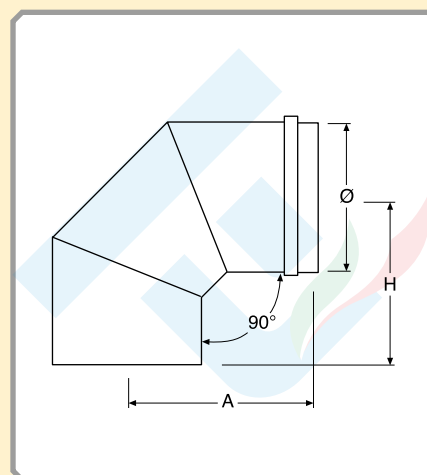


Elemento telescopico completo di fascetta reggitubo.

Adjustable pipe with band.

| Ø | COD. | H min | H max |
|-----|------|-------|-------|
| 80 | * | 250 | 400 |
| 100 | * | 250 | 400 |

3615B02090...



Curva a 90°.

Elbow 90°.

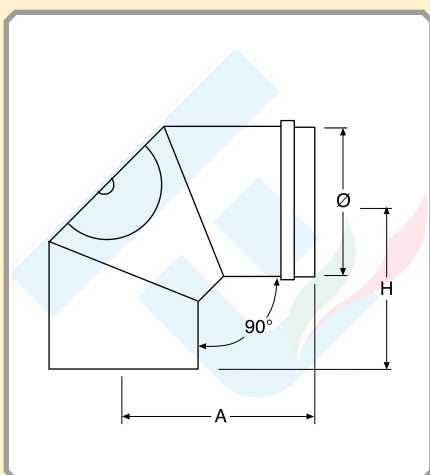
| Ø | COD. | A | H |
|-----|---------------|-----|-----|
| 80 | 3615B02090080 | 154 | 159 |
| 100 | 3615B02090100 | 163 | 168 |

PRIMA PELLET ACCIAIO SM

► Finitura bianca e grigia a richiesta
White and gray finish on request

MONOPARETE SMALTATO - ENAMELLED SINGLE WALL

3615B03090...

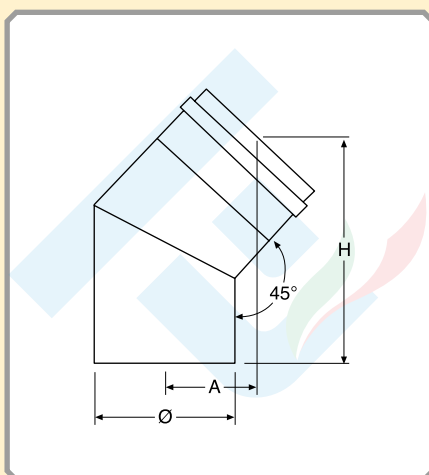


Curva a 90° con ispezione.

Elbow 90° with inspection door.

| Ø | COD. | A | H |
|-----|---------------|-----|-----|
| 80 | 3615B03090080 | 154 | 159 |
| 100 | 3615B03090100 | 163 | 168 |

3615B02045...

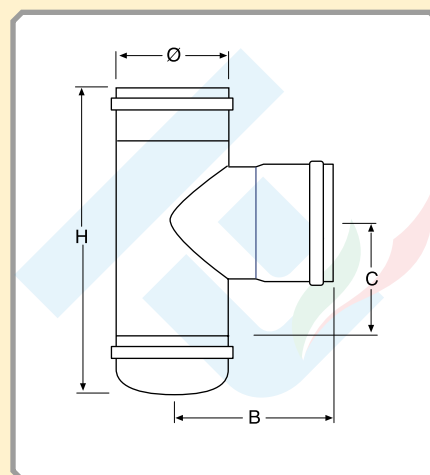


Curva a 45°.

Elbow 45°.

| Ø | COD. | A | H |
|-----|---------------|----|-----|
| 80 | 3615B02045080 | 65 | 162 |
| 100 | 3615B02045100 | 68 | 169 |

3615B08F08...



Raccordo a "T" 90° FFM con tappo cieco.

Tee 90° FFM with tee cap.

| Ø | COD. | B | C | H |
|-----|---------------|-----|-----|-----|
| 80 | 3615B08F08080 | 115 | 100 | 220 |
| 100 | 3615B08F08100 | 125 | 110 | 225 |

PRIMA PELLETT ACCIAIO SM

► Finitura bianca e grigia a richiesta
White and gray finish on request

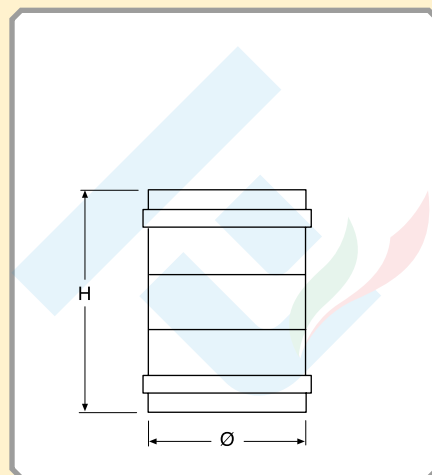
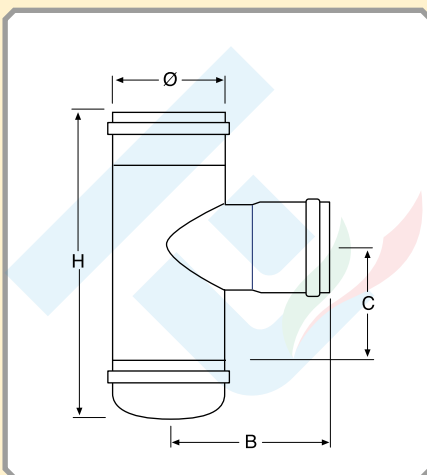
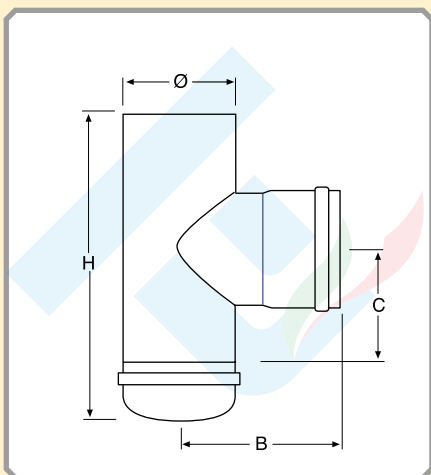


PRIMA PELLET ACCIAIO SM

3615BT90MFM...

*

3615B15...



Raccordo a "T" 90° MFM con tappo cieco.

Tee 90° MFM with tee cap.

Raccordo a "T" 90° uscita ridotta Ø 80 mm femmina con tappo cieco

Tee 90° reduced Ø 80 mm female with tee cap.

Manicotto femmina - femmina.

Double female adaptor.

| Ø | COD. | B | C | H |
|-----|----------------|-----|-----|-----|
| 80 | 3615BT90MFM080 | 115 | 110 | 220 |
| 100 | 3615BT90MFM100 | 125 | 110 | 225 |

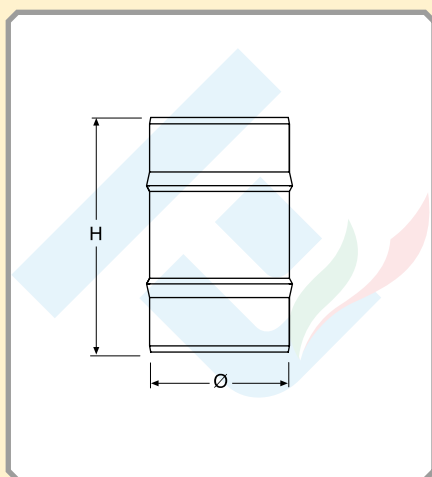
| Ø | COD. | B | C | H |
|-----|------|-----|-----|-----|
| 80 | # | # | # | # |
| 100 | * | 128 | 110 | 220 |

| Ø | COD. | H |
|-----|------------|-----|
| 80 | 3615B15080 | 140 |
| 100 | 3615B15100 | 140 |

► Finitura bianca e grigia a richiesta
White and gray finish on request

MONOPARETE SMALTATO - ENAMELLED SINGLE WALL

3615B14...

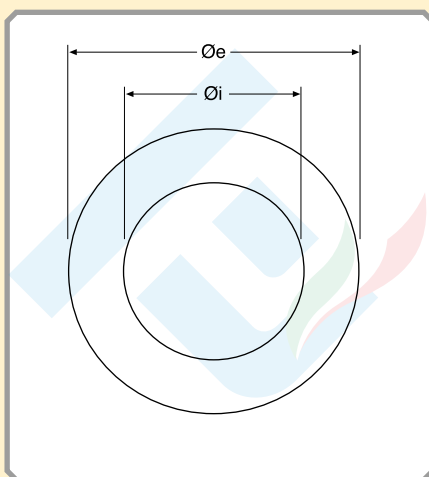


Manicotto maschio - maschio.

Double male adaptor.

| Ø | COD. | H |
|-----|------------|-----|
| 80 | 3615B14080 | 150 |
| 100 | 3615B14100 | 150 |

3615B42C...

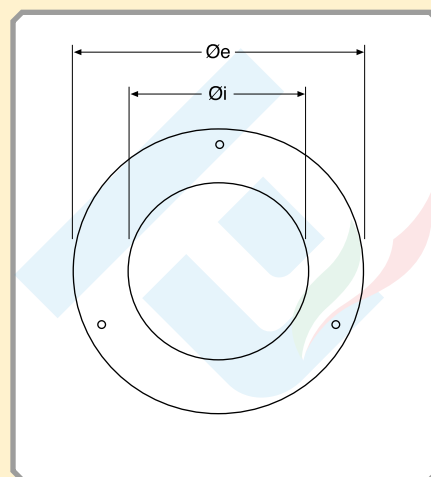


Rosone copriforo con bombatura.

Ceiling hole cover with camber.

| Øi | Øe | COD. |
|-----|-----|-------------|
| 80 | 150 | 3615B42C080 |
| 100 | 180 | 3615B42C100 |

*



Rosone copriforo liscio con tre fori.

Ceiling hole cover smooth with three holes.

| Øi | Øe | COD. |
|-----|-----|------|
| 80 | 200 | * |
| 100 | 200 | * |

PRIMA PELLETT ACCIAIO SM

► Finitura bianca e grigia a richiesta
White and gray finish on request



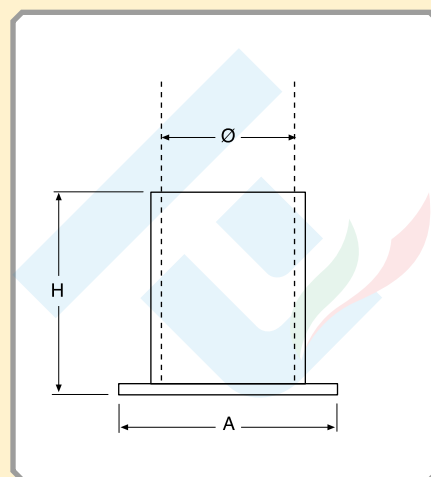
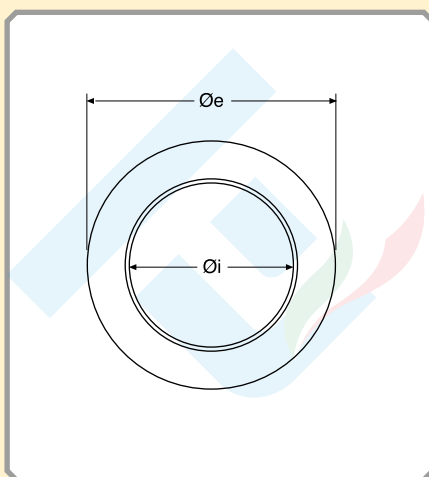
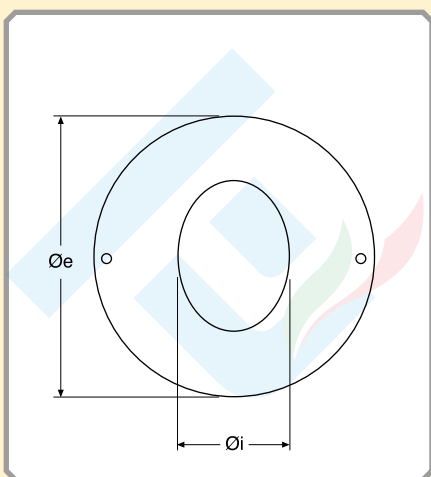
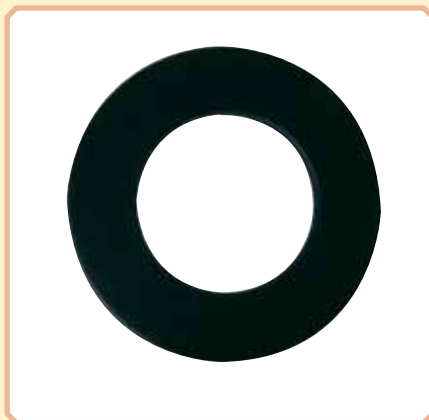
PRIMA PELLET ACCIAIO SM

PRIMA PELLET ACCIAIO SM

*

3605B42...

3615B50...



Rosone copriforo ellittico per innesto a 45°.

Ceiling elliptic hole cover for 45° connection.

Rosone copriforo in silicone.

Silicon ceiling hole cover.

Raccordo unico con rosone Ø esterno 250 mm.

Adaptor with hole cover external Ø 250 mm.

| Øi | Øe | COD. |
|-----|-----|------|
| 80 | 200 | * |
| 100 | 250 | * |

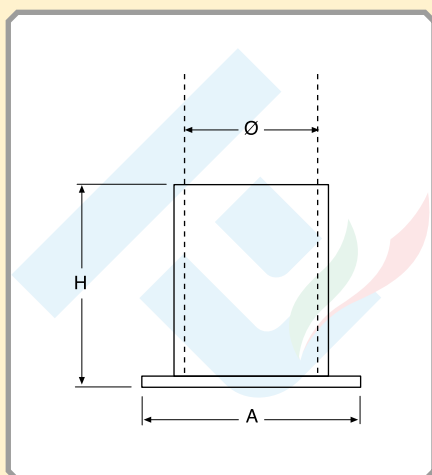
| Øi | Øe | COD. |
|-----|-----|------------|
| 80 | 135 | 3605B42080 |
| 100 | 165 | 3605B42100 |

| Ø | COD. | A | H |
|-----|------------|-----|-----|
| 80 | 3615B50080 | 250 | 145 |
| 100 | 3615B50100 | 250 | 145 |

► Finitura bianca e grigia a richiesta
White and gray finish on request

MONOPARETE SMALTATO - ENAMELLED SINGLE WALL

3615B44...

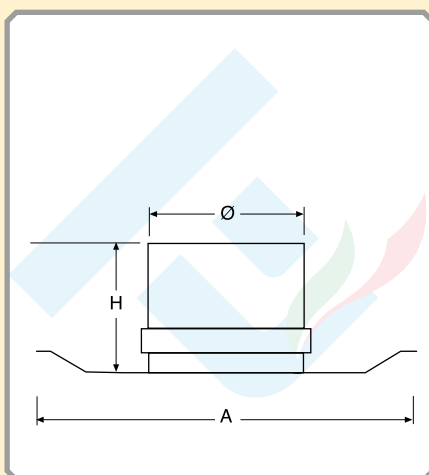


Raccordo unico telescopico con rosone
Ø esterno 250 mm.

*Adjustable adaptor with hole cover external
Ø 250 mm.*

| Ø | COD. | A | H |
|-----|------------|-----|-----|
| 80 | 3615B44080 | 250 | 250 |
| 100 | 3615B44100 | 250 | 250 |

3615B45...

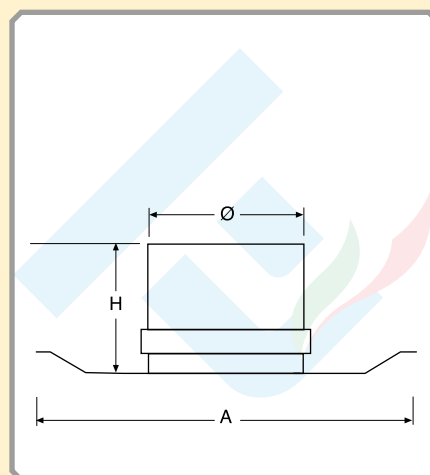


Passaggio a muro completo di rosone
(battuta).

*Passing-through with hole cover
(in abutment).*

| Ø | COD. | A | H |
|-----|------------|-----|----|
| 80 | 3615B45080 | 220 | 70 |
| 100 | # | # | # |

3615B46...



Passaggio a muro completo di rosone
(passante).

*Passing-through with hole cover
(passing).*

| Ø | COD. | A | H |
|-----|------------|-----|----|
| 80 | 3615B46080 | 220 | 70 |
| 100 | # | # | # |

PRIMA PELLETT ACCIAIO SM

► Finitura bianca e grigia a richiesta
White and gray finish on request

Non disponibile
Not available



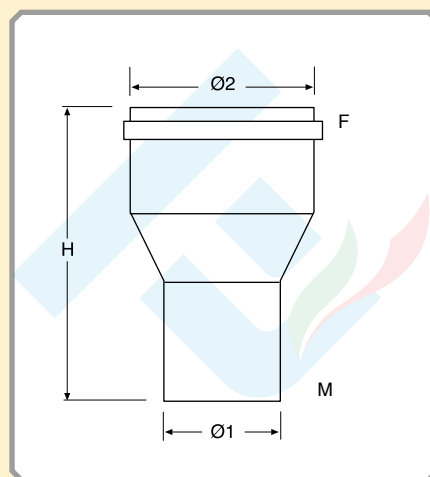
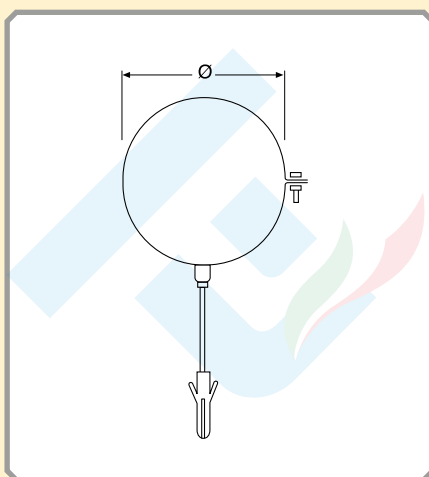
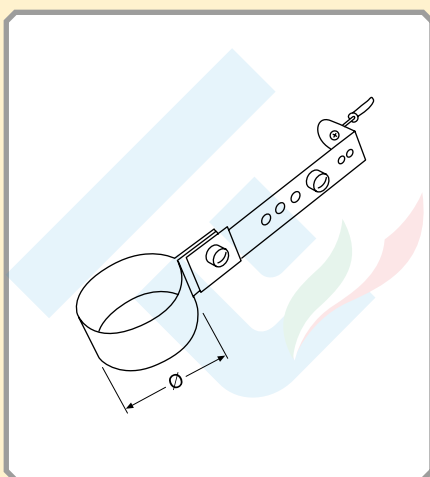
PRIMA PELLET ACCIAIO SM

3615B13C...

3614B13...

3615B36080100...

PRIMA PELLET ACCIAIO SM



Collare a muro.

Collare a muro con tassello.

Aumento di sezione.

Wall bracket.

Wall bracket with anchor bolt.

Increaser.

| Ø | COD. |
|-----|-------------|
| 80 | 3615B13C080 |
| 100 | 3615B13C100 |

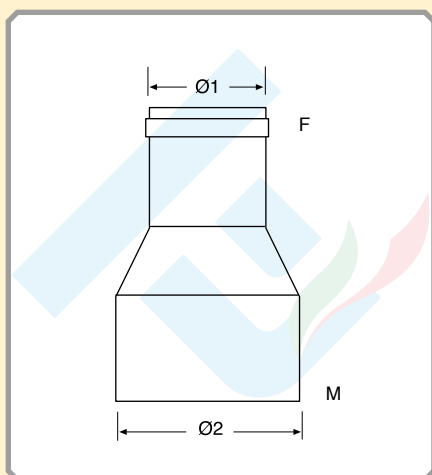
| Ø | COD. |
|-----|------------|
| 80 | 3614B13080 |
| 100 | 3614B13100 |

| Ø1 | Ø2 | COD. | H |
|----|-----|---------------|-----|
| 80 | 100 | 3615B36080100 | 165 |

► Finitura bianca e grigia a richiesta
White and gray finish on request

MONOPARETE SMALTATO - ENAMELLED SINGLE WALL

3615B37100080...

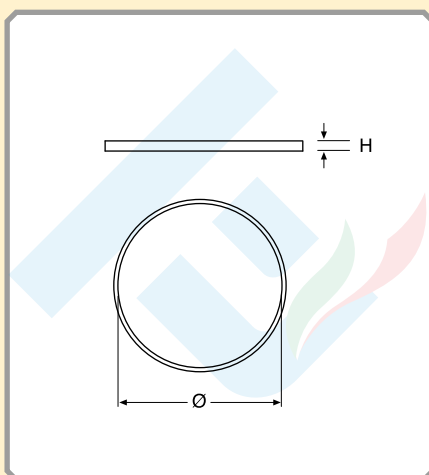


Riduzione di sezione.

Reducer.

| Ø1 | Ø2 | COD. | H |
|----|-----|---------------|-----|
| 80 | 100 | 3615B37100080 | 165 |

3612B31N...



Guarnizione di tenuta in silicone nero.

Silicon black seal.

| Ø | COD. | H |
|-----|-------------|----|
| 80 | 3612B31N080 | 10 |
| 100 | 3612B31N100 | 10 |

*



Lubrificante per guarnizione.

Lubricant for seal.

| COD. |
|------|
| * |

PRIMA PELLETTA ACCIAIO SM

► Finitura bianca e grigia a richiesta
White and gray finish on request



PRIMA PELLETT ACCIAIO SM

3615BKIT08



Kit Ferelux 1.2 Ø 80 mm.

Kit Ferelux 1.2 Ø 80 mm.

Contiene / *Contains*

| | |
|---|---|
| 1 | Tubo da 1 m <i>Pipe 1 m</i> |
| 1 | Tubo da 0,50 m <i>Pipe 0.50 m</i> |
| 1 | Raccordo a "T" 90° con tappo <i>90° tee with tee cap</i> |
| 1 | Curva a 90° <i>Elbow 90°</i> |
| 1 | Collare con tassello <i>Wall bracket with anchor bolt</i> |
| 1 | Rosone con bombatura <i>Ceiling hole cover with camber</i> |

| Ø | COD. |
|----|------------|
| 80 | 3615BKIT08 |

► Finitura bianca e grigia a richiesta
White and gray finish on request