



PRIMA PELLET ACCIAIO

ACCIAIO AL CARBONIO
CARBON STEEL

1.2



PRIMA PELLETT ACCIAIO

SISTEMA MONOPARETE PRIMA PELLETT ACCIAIO

Il sistema **monoparete PRIMA PELLETT ACCIAIO** è composto da elementi componibili rigidi, realizzati in acciaio al carbonio verniciato nero opaco di spessore minimo 1,2 mm, conformi agli standard previsti dalla marcatura CE secondo la normativa EN 1856-2. Gli elementi modulari hanno innesto classico a bicchiere maschio-femmina calibrato con guarnizione di tenuta a triplice labbro, da utilizzarsi solo con temperature non superiori a 250 °C e pressioni positive fino a 200 Pa, conforme alla normativa europea EN 14241-1, e giunzione meccanica con semplice innesto.

Riferimento normativo e designazione

Marcatura prodotto secondo normativa europea CE EN 1856-2.

T200 P1 D Vm L01120 O 30 M

T600 N1 D Vm L01120 G375 NM

Utilizzo

Condotti, canali da fumo, camini metallici, esalazioni aria asserviti a generatori di calore di tipo stufe a pellet, biocombustili e similari.

Applicazione

Installazione interna.

Diametri disponibili - mm

80 - 100 - 120.

120 A RICHIESTA

Guarnizione in silicone compresa e montata.

SINGLE WALL PRIMA PELLETT ACCIAIO SYSTEM

Single wall PRIMA PELLETT ACCIAIO system is composed by modular rigid elements, made of carbon steel matte black painted minimum thickness of 1.2 mm, according to the standards set out by the European CE mark, EN 1856-2. The modular elements have classic male-female junction calibrated, with triple seal lip gasket, for exclusive use with temperatures up to 250 °C and positive pressure up to 200 Pa, conforming to European standard EN 14241-1, and simple mechanical connection between the elements.

Normative references and designation

Product marking according to the European standard CE EN 1856-2.

T200 P1 D Vm L01120 O 30 M

T600 N1 D Vm L01120 G375 NM

Utilizations

Ducts, flue pipes, metal chimneys, air conduction subservient to pellet stoves, biofuels and similar.

Application

Internal installation.

Available diameters - mm

80 - 100 - 120.

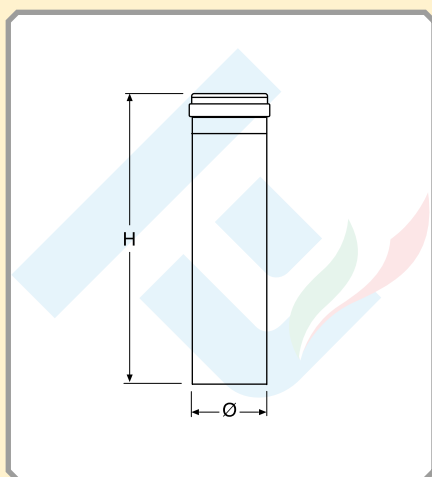
120 ON REQUEST

All the items are complete of silicone seal.



MONOPARETE PER PELLETT - SINGLE WALL FOR PELLETT

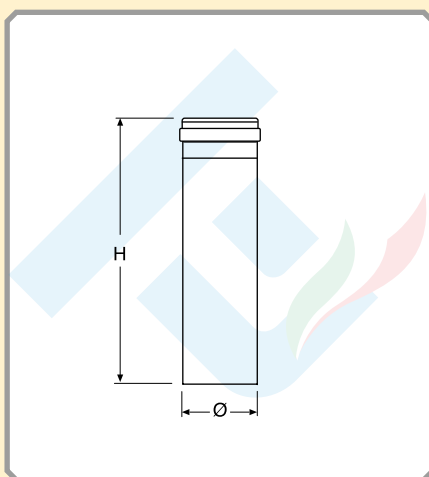
3612B00200...



Elemento lineare da 2 m.

Pipe 2 m.

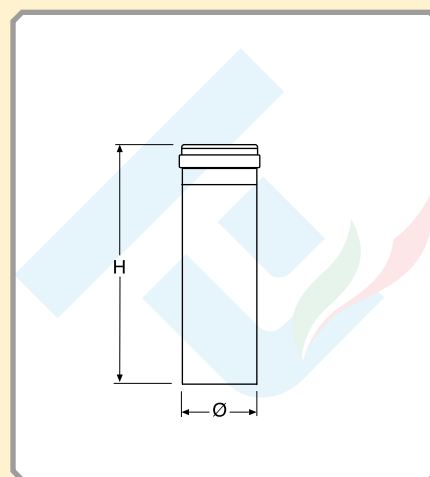
3612B00150...



Elemento lineare da 1,50 m.

Pipe 1.50 m.

3612B00100...



Elemento lineare da 1 m.

Pipe 1 m.

Ø	COD.	H	PCS PALLET
80	3612B00200080	2000	84
100	3612B00200100	2000	66
120	#	#	#

Ø	COD.	H
80	3612B00150080	1500
100	3612B00150100	1500
120	#	#

Ø	COD.	H
80	3612B00100080	1000
100	3612B00100100	1000
120	*	1000

PRIMA PELLETT ACCIAIO

► Finitura bianca e grigia a richiesta
White and gray finish on request

* A richiesta
On request

Non disponibile
Not available

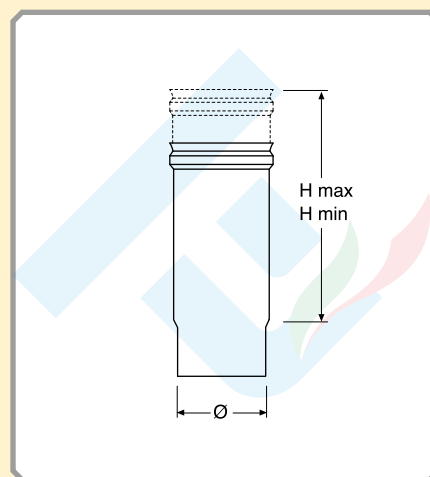
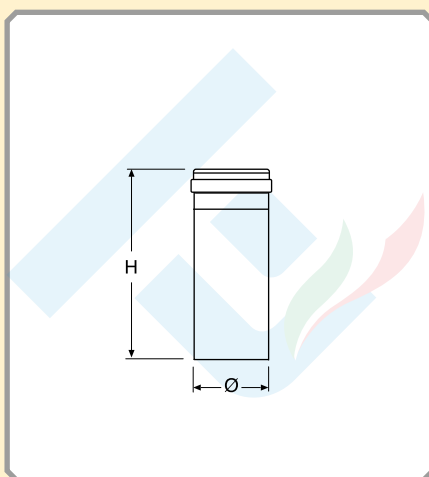
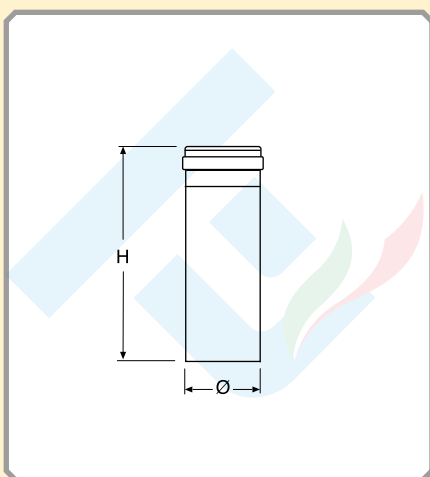


PRIMA PELLET ACCIAIO

3612B00050...

3612B00025...

3612B02...



Elemento lineare da 0,50 m.

Elemento lineare da 0,25 m.

Elemento singolo telescopico.

Pipe 0.50 m.

Pipe 0.25 m.

Adjustable pipe.

Ø	COD.	H
80	3612B00050080	500
100	3612B00050100	500
120	*	500

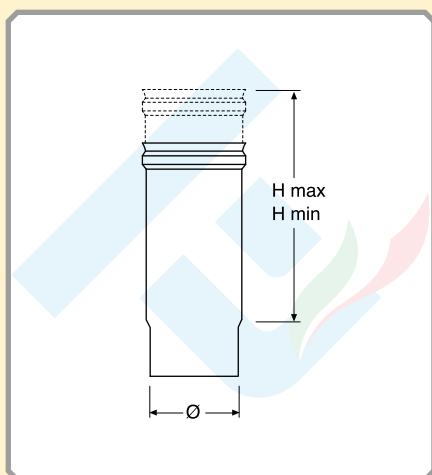
Ø	COD.	H
80	3612B00025080	250
100	3612B00025100	250
120	*	250

Ø	COD.	H min	H max
80	3612B02080	250	400
100	3612B02100	250	400
120	*	250	400

► Finitura bianca e grigia a richiesta
White and gray finish on request

MONOPARETE PER PELLETT - SINGLE WALL FOR PELLETT

3612B01...

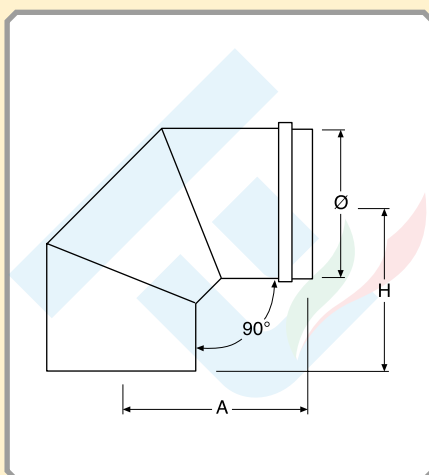


Elemento telescopico completo di fascetta reggitubo.

Adjustable pipe with band.

Ø	COD.	H min	H max
80	3612B01080	250	400
100	3612B01100	250	400
120	*	250	400

3612B02090...

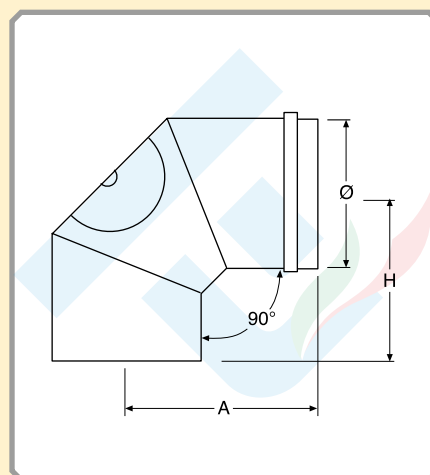


Curva a 90°.

Elbow 90°.

Ø	COD.	A	H
80	3612B02090080	154	159
100	3612B02090100	163	168
120	*	172	180

3612B03090...



Curva a 90° con ispezione.

Elbow 90° with inspection door.

Ø	COD.	A	H
80	3612B03090080	154	159
100	3612B03090100	163	168
120	*	172	180

PRIMA PELLETT ACCIAIO

► Finitura bianca e grigia a richiesta
White and gray finish on request

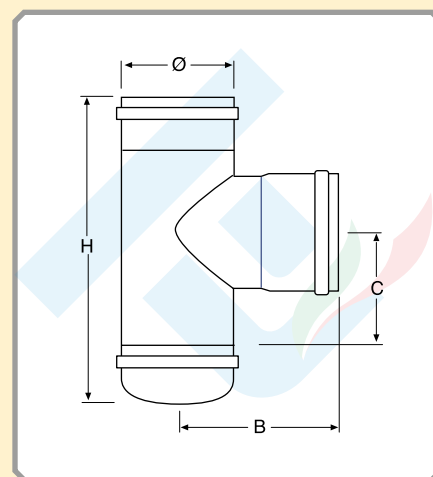
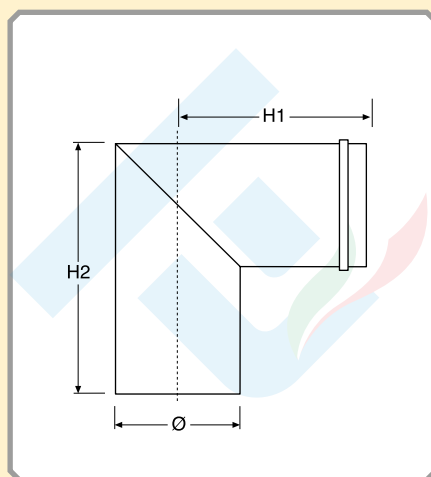
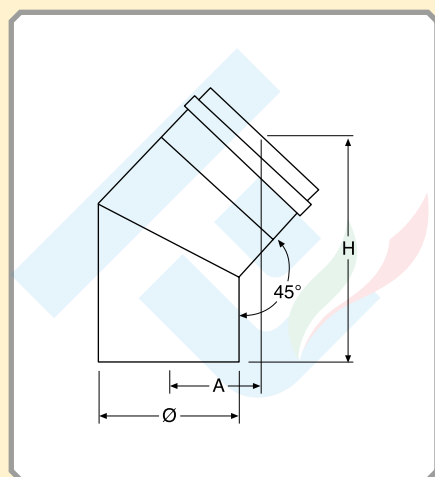


PRIMA PELLET ACCIAIO

3612B02045...

3612B02090A...

3612B..F..



Curva a 45°.

Curva a 90° a due spicchi.

Raccordo a "T" 90° FFM con tappo cieco.

Elbow 45°.

Elbow 90° with two segments.

Tee 90° FFM with tee cap.

Ø	COD.	A	H
80	3612B02045080	65	162
100	3612B02045100	68	169
120	*	71	175

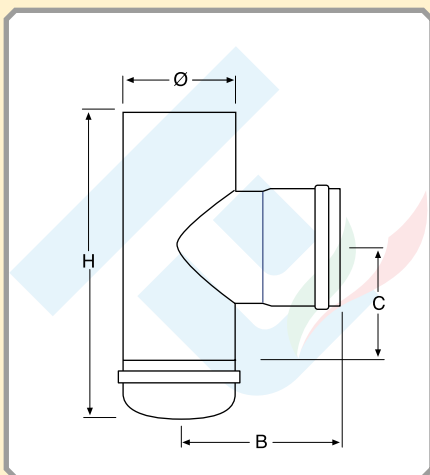
Ø	COD.	H1	H2
80	3612B02090A080	125	130
100	3612B02090A100	140	135
120	*	157	140

Ø	COD.	B	C	H
80	3612B08F08	115	100	220
100	3612B10F10	125	110	225
120	*	140	140	225

► Finitura bianca e grigia a richiesta
White and gray finish on request

MONOPARETE PER PELLETT - SINGLE WALL FOR PELLETT

3612BT90MFM...

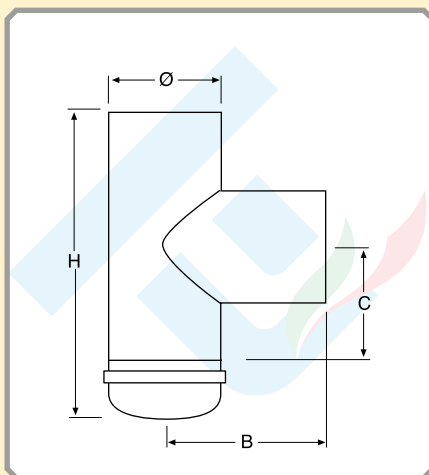


Raccordo a "T" 90° MFM con tappo cieco.

Tee 90° MFM with tee cap.

Ø	COD.	B	C	H
80	3612BT90MFM080	115	110	220
100	3612BT90MFM100	125	110	225
120	*	140	140	225

3612BT90MMM...

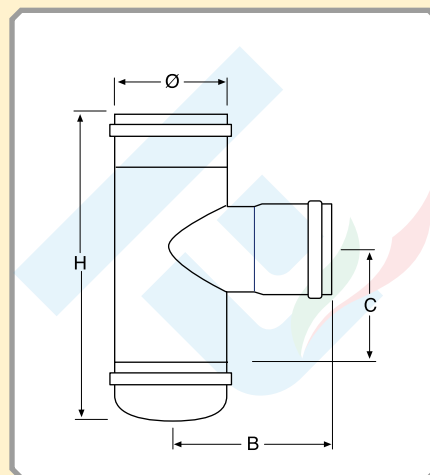


Raccordo a "T" 90° MMM con tappo cieco.

Tee 90° MMM with tee cap.

Ø	COD.	B	C	H
80	3612BT90MMM080	120	100	220
100	3612BT90MMM100	130	110	225
120	*	140	110	225

3612B10F08...



Raccordo a "T" 90° uscita ridotta Ø 80 mm femmina con tappo cieco

Tee 90° reduced Ø 80 mm female with tee cap.

Ø	COD.	B	C	H
80	#	#	#	#
100	3612B10F08100	128	110	220
120	*	136	110	220

► Finitura bianca e grigia a richiesta
White and gray finish on request

* A richiesta
On request

Non disponibile
Not available

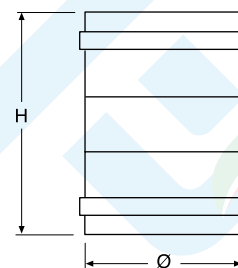
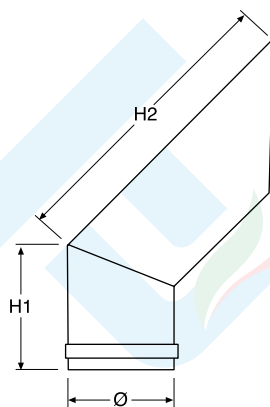
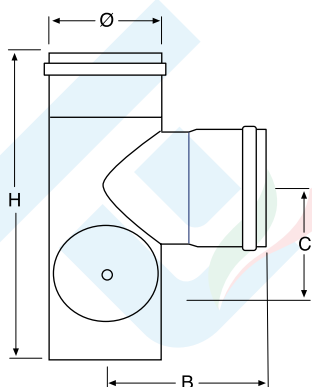


PRIMA PELLET ACCIAIO

3612BT08F...

*

3612B15...



Raccordo a "T" 90° chiuso FFM con ispezione.

Tee 90° closed FFM with inspection door.

Elemento a becco.

Beak-shaped element.

Manicotto femmina - femmina.

Double female adaptor.

Ø	COD.	B	C	H
80	3612BT08F080	115	100	220
100	3612BT08F100	125	110	225
120	*	140	120	225

Ø	COD.	H1	H2
80	*	108	270
100	*	108	270
120	*	108	270

Ø	COD.	H
80	3612B15080	140
100	3612B15100	140
120	*	140

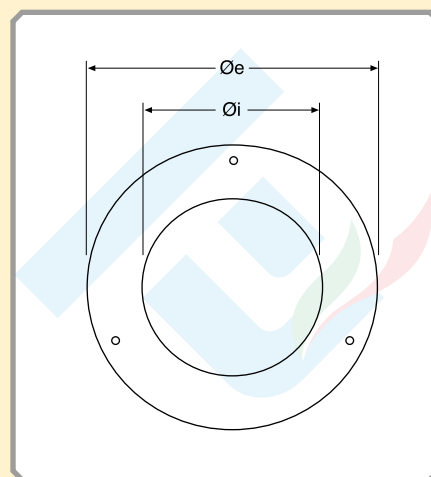
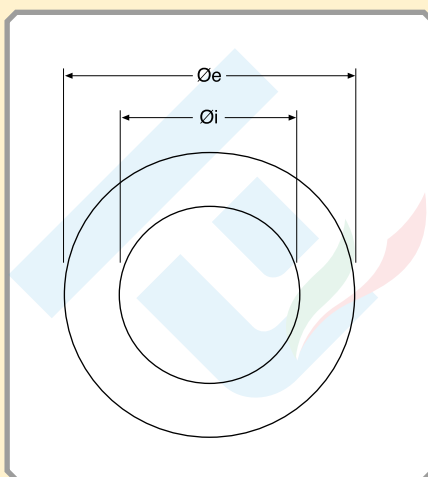
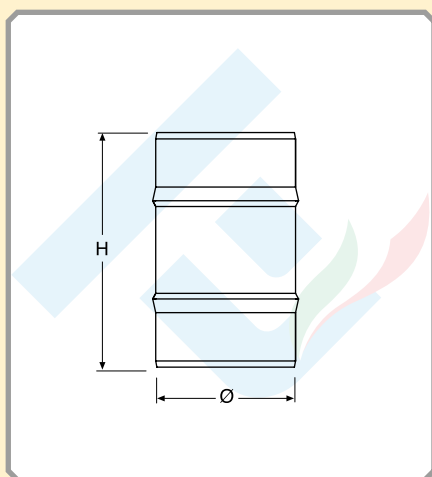
► Finitura bianca e grigia a richiesta
White and gray finish on request

MONOPARETE PER PELLETT - SINGLE WALL FOR PELLETT

3612B14...

3612B42C...

3612B42...



Manicotto maschio - maschio.

Rosone copriforo con bombatura.

Rosone copriforo liscio con tre fori.

Double male adaptor.

Ceiling hole cover with camber.

Ceiling hole cover smooth with three holes.

Ø	COD.	H
80	3612B14080	150
100	3612B14100	150
120	*	150

Øi	Øe	COD.
80	150	3612B42C080
100	180	3612B42C100
-	-	*

Øi	Øe	COD.
80	200	3612B42080
100	200	3612B42100
120	200	#

PRIMA PELLETT ACCIAIO

► Finitura bianca e grigia a richiesta
White and gray finish on request

* A richiesta
On request

Non disponibile
Not available



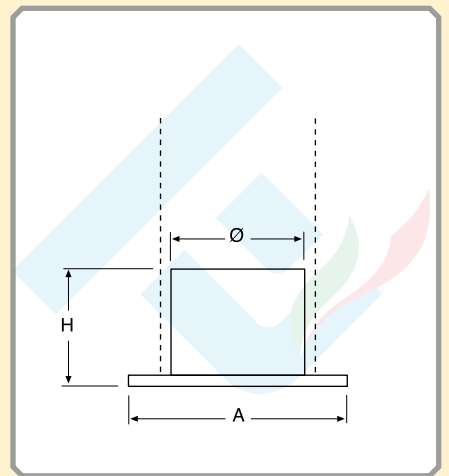
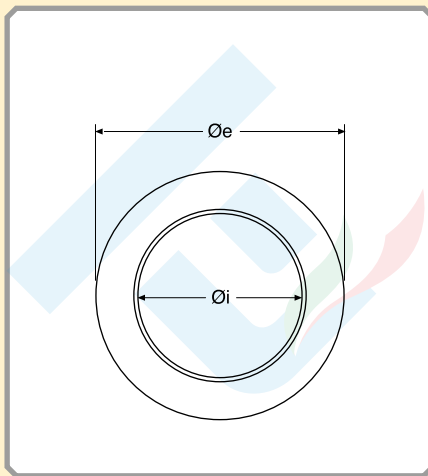
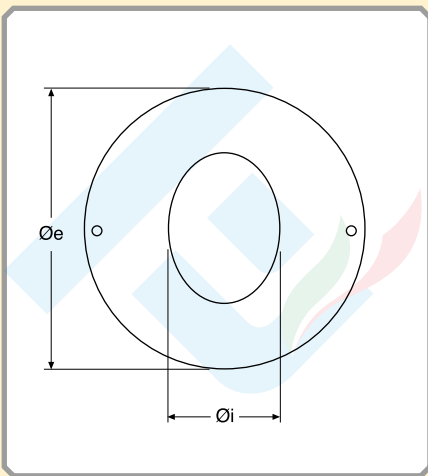
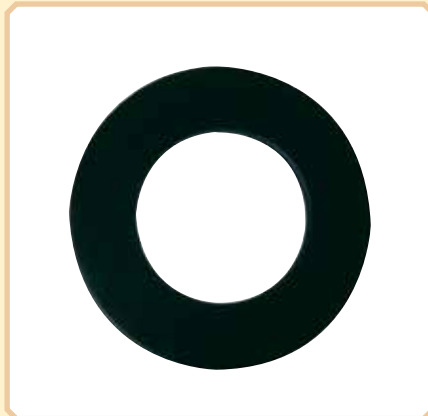
PRIMA PELLET ACCIAIO

3612B41...

3605B42...

3612B51...

PRIMA PELLET ACCIAIO



Rosone copriforo ellittico per innesto a 45°.

Ceiling elliptic hole cover for 45° connection.

Øi	Øe	COD.
80	200	3612B41080
100	250	3612B41100
120	250	*

Rosone copriforo in silicone.

Silicon ceiling hole cover.

Øi	Øe	COD.
80	135	3605B42080
100	165	3605B42100

Raccordo unico con rosone Ø esterno 180 mm.

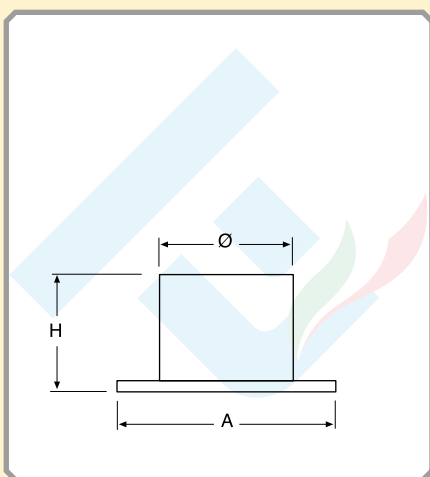
Adaptor with hole cover external Ø 180 mm.

Ø	COD.	A	H
80	3612B51080	180	145
100	3612B51100	180	145
120	*	180	145

► Finitura bianca e grigia a richiesta
White and gray finish on request

MONOPARETE PER PELLET - SINGLE WALL FOR PELLET

3612B50...

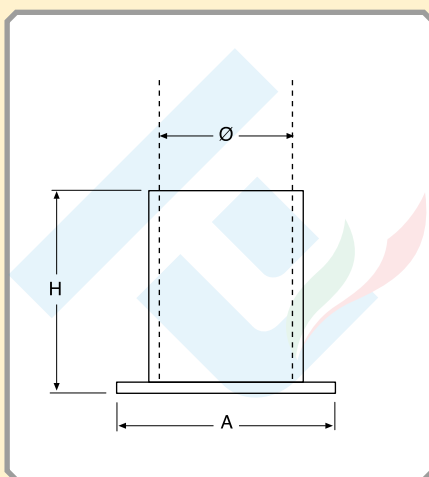


Raccordo unico con rosone Ø esterno 250 mm.

Adaptor with hole cover external Ø 250 mm.

Ø	COD.	A	H
80	3612B50080	250	145
100	3612B50100	250	145
120	*	250	145

*

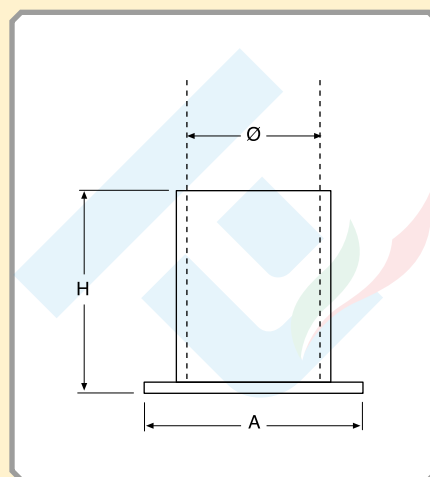


Raccordo unico telescopico con rosone Ø esterno 180 mm.

Adjustable adaptor with hole cover external Ø 180 mm.

Ø	COD.	A	H
80	*	180	250
100	*	180	250
120	*	180	250

3612B44...



Raccordo unico telescopico con rosone Ø esterno 250 mm.

Adjustable adaptor with hole cover external Ø 250 mm.

Ø	COD.	A	H
80	3612B44080	250	250
100	3612B44100	250	250
120	*	250	250

PRIMA PELLET ACCIAIO

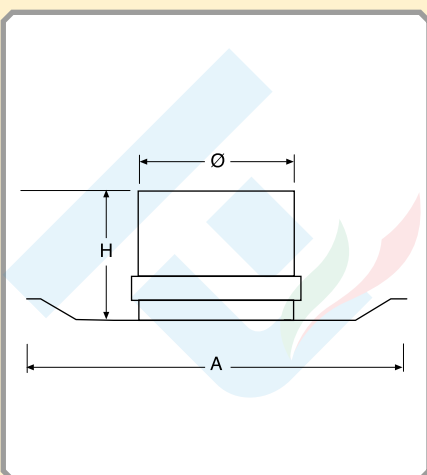
► Finitura bianca e grigia a richiesta
White and gray finish on request



PRIMA PELLET ACCIAIO

PRIMA PELLET ACCIAIO

*

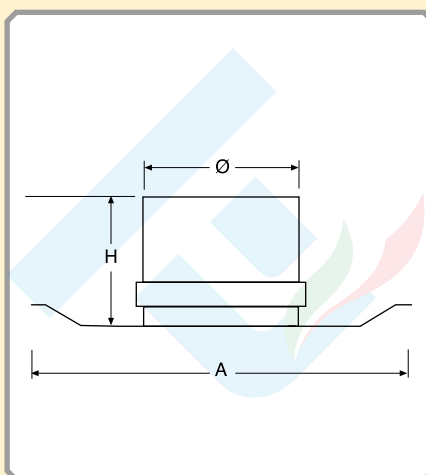


Passaggio a muro completo di rosone (battuta).

Passing-through with hole cover (in abutment).

Ø	COD.	A	H
80	*	220	70
100	#	#	#
120	#	#	#

*

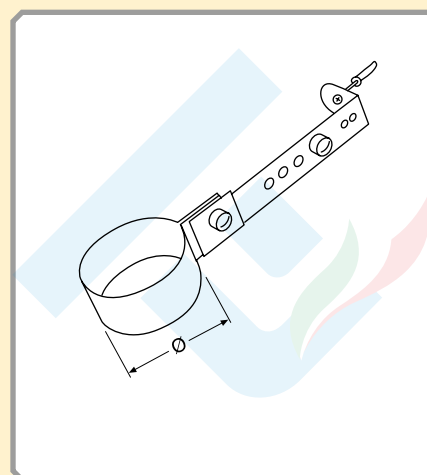


Passaggio a muro completo di rosone (passante).

Passing-through with hole cover (passing).

Ø	COD.	A	H
80	*	220	70
100	#	#	#
120	#	#	#

3612B13C...



Collare a muro.

Wall bracket.

Ø	COD.
80	3612B13C080
100	3612B13C100
120	*

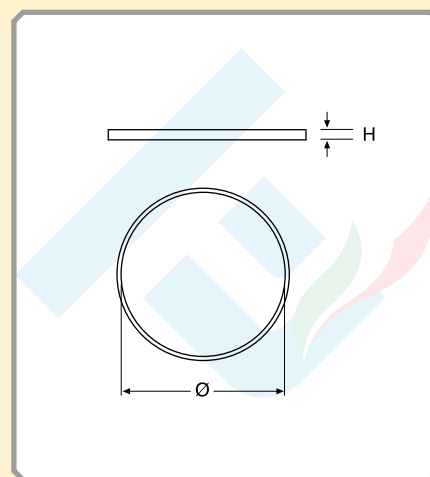
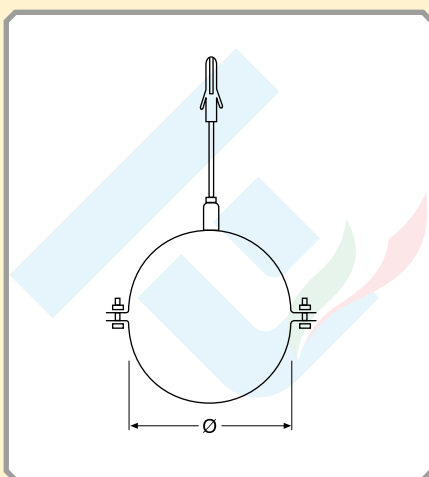
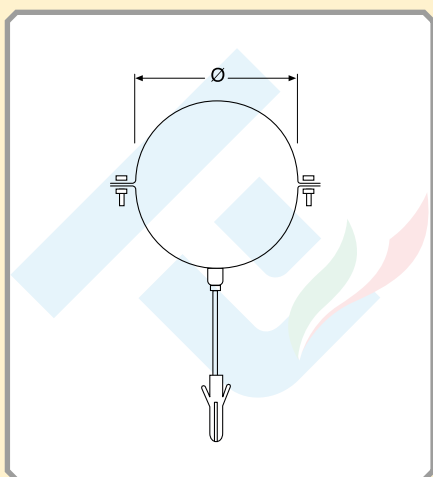
► Finitura bianca e grigia a richiesta
White and gray finish on request

MONOPARETE PER PELLETTI - SINGLE WALL FOR PELLETTI

*

3612B13...

3612B31N...



Collare a muro rinforzato con tassello.

Collare a muro con tassello.

Guarnizione di tenuta in silicone nero.

Reinforced wall bracket with anchor bolt.

Wall bracket with anchor bolt.

Silicon black seal.

Ø	COD.
80	*
100	*
120	*

Ø	COD.
80	3612B13080
100	3612B13100
120	#

Ø	COD.	H
80	3612B31N080	10
100	3612B31N100	10
120	*	10

► Finitura bianca e grigia a richiesta
White and gray finish on request

* A richiesta
On request

Non disponibile
Not available

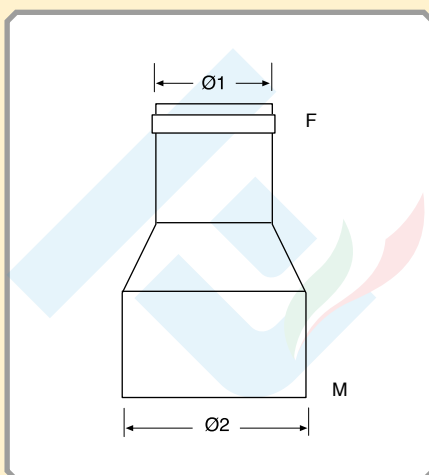
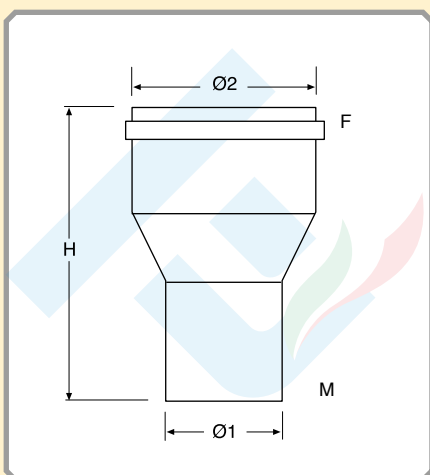


PRIMA PELLET ACCIAIO

3612B36080100

3612B37100080

*



Aumento di sezione.

Riduzione di sezione.

Elemento copritubo antiscottatura regolabile.

Increaser.

Reducer.

Anti-scald adjustable cover pipe.

Ø1	Ø2	COD.	H
80	100	3612B36080100	165
100	120	*	165

Ø1	Ø2	COD.	H
80	100	3612B37100080	165
100	120	*	165

COD.
*

► Finitura bianca e grigia a richiesta
White and gray finish on request

MONOPARETE PER PELLETT - SINGLE WALL FOR PELLETT

PEINT1



Bomboletta spray per sistema Prima Pellet Acciaio.
 Spray paint for Prima Pellet Acciaio system.

*



Lubrificante per guarnizione.
 Lubricant for seal.

3612BKIT08



Kit Pellet 1.2 Ø 80 mm.

Kit Pellet 1.2 Ø 80 mm.

Contiene / Contains

1	Tubo da 1 m Pipe 1 m
1	Tubo da 0,50 m Pipe 0.50 m
1	Raccordo a "T" 90° con tappo 90° tee with tee cap
1	Curva a 90° Elbow 90°
1	Collare con tassello Wall bracket with anchor bolt
1	Rosone con bombatura Ceiling hole cover with camber

COD.
PEINT1

COD.
*

Ø	COD.
80	3612BKIT08

► Finitura bianca e grigia a richiesta
 White and gray finish on request



PRIMA PELLETTA ACCIAIO

KIT12PRO

Box Pellet 1.2 Ø 80 mm.

Pellet 1.2 box Ø 80 mm.

COD.

KIT12PRO

Contiene / Contains

6	Tubi 2 m <i>Pipes 2 m</i>
12	Tubi 1 m <i>Pipes 1 m</i>
6	Tubi 0,50 <i>Pipes 0.50</i>
6	Tubi 0,25 <i>Pipes 0.25</i>
12	Curve a 90° <i>90° elbows</i>
6	Curve a 90° con ispezione <i>90° elbows with inspection door</i>
12	Curve a 45° <i>45° elbows</i>
12	T a 90° con tappo <i>90° tees with tee cap</i>
6	T a 90° con ispezione <i>90° tees with inspection door</i>
24	Collari a muro <i>Wall brackets</i>
12	Rosoni copriforo con bombatura <i>Ceiling hole covers with camber</i>

