



PLAST'PROTECT-CO

**DOPPIA PARETE POLIPROPILENE
- RAMATO**

**POLYPROPYLENE-KOPPERPLUS
DOUBLE WALL**

SISTEMA DOPPIA PARETE PPs-RAMATO PLAST'PROTECT-CO

Il sistema **doppia parete PPs-ramato PLAST'PROTECT-CO** è composto da elementi componibili rigidi, realizzati in polipropilene arricchito di spessore minimo 1,5 mm e protetti da una parete esterna in effetto ramato con finitura lucida BA di spessore 0,4 mm, conformi agli standard previsti dalla marcatura CE secondo la normativa EN 14471. Gli elementi modulari hanno innesto classico a bicchiere maschio-femmina calibrato con guarnizione di tenuta a triplice labbro, conforme alla normativa europea EN 14241-1.

Il sistema è adatto a ricevere i fumi con temperatura massima di esercizio fino a 120 °C e pressione massima 200 Pa.

Riferimento normativo e designazione

Marcatura prodotto secondo normativa europea CE 0476 EN 14471.

T120 P1 W 2 O00 LE E UO

T120 H1 W 2 O00 LE E UO

Utilizzo

Sistema fumario e canale da fumo plastico asserviti a generatori a condensazione, cappe cucina per uso domestico.

Applicazione

Installazione interna ed esterna.

Diametri disponibili - mm

80/100

100/120 A RICHIESTA

Guarnizione in EPDM compresa e montata.

DOUBLE WALL PPs-KOPPERPLUS PLAST'PROTECT-CO SYSTEM

Double wall PPs-kopperplus PLAST'PROTECT-CO system is composed by modular rigid elements, made of polypropylene, minimum thickness of 1.5 mm and protected by an external wall in kopperplus with finish polished BA, thickness 0.4 mm, according to the standards set out by the European CE mark, EN 14471. The modular elements have classic male-female junction calibrated with triple seal lip gasket, conforming to European standard EN 14241-1.

The system is suitable to receive flue gases with a maximum operating temperature of 120 °C and maximum pressure of 200 Pa.

Normative references and designations

Product marking according to the European standard CE 0476 EN 14471.

T120 P1 W 2 O00 LE E UO

T120 H1 W 2 O00 LE E UO

Utilizations

Flue systems and flue duct subservient to condensation generators, domestic kitchen hoods.

Application

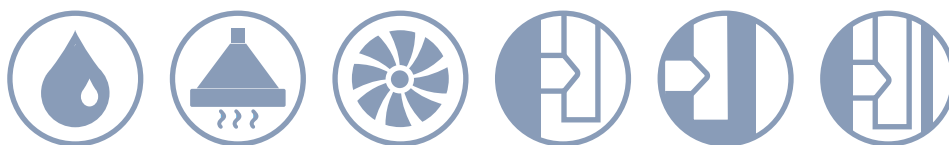
Internal and external installation.

Available diameters - mm

80/100

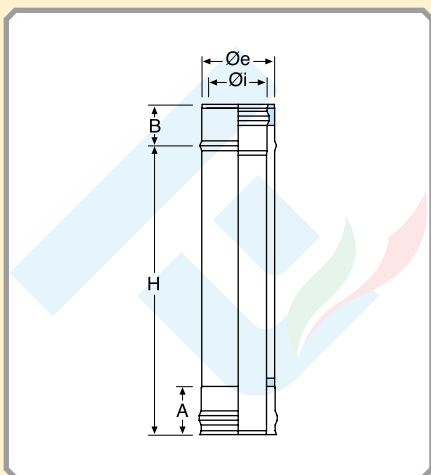
100/120 ON REQUEST

All the items are complete of EPDM seal.



POLIPROPILENE/RAMATO - POLYPROPYLENE/KOPPERPLUS

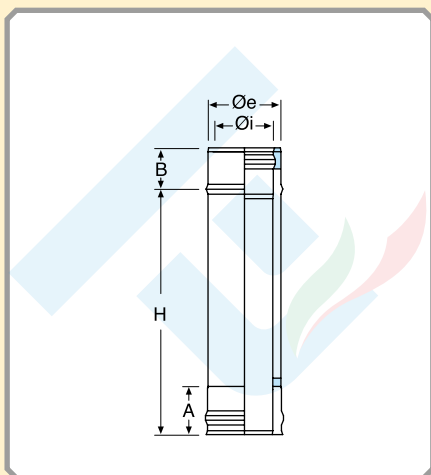
CPIPL48B...



Elemento lineare da 1 m.

Pipe 1 m.

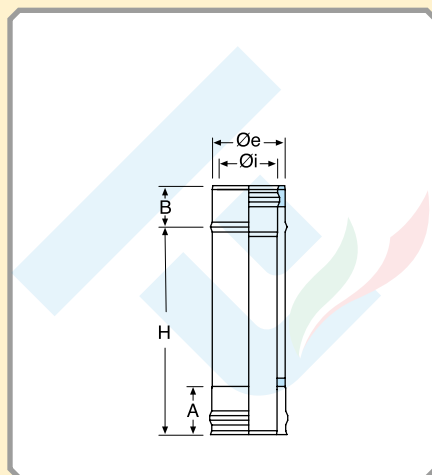
CPIPL48C...



Elemento lineare da 0,50 m.

Pipe 0.50 m.

CPIPL48D...



Elemento lineare da 0,25 m.

Pipe 0.25 m.

Øi	Øe	COD.	A	B	H
80	100	CPIPL48B080	65	54	940
100	120	CPIPL48B100	65	54	940

Øi	Øe	COD.	A	B	H
80	100	CPIPL48C080	65	54	440
100	120	CPIPL48C100	65	54	440

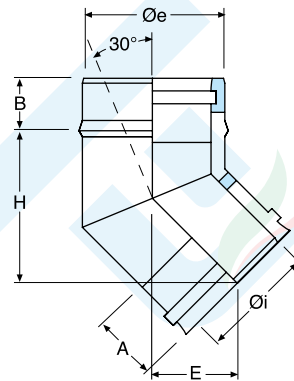
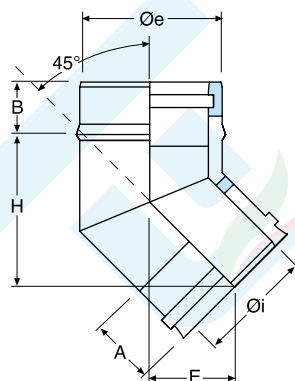
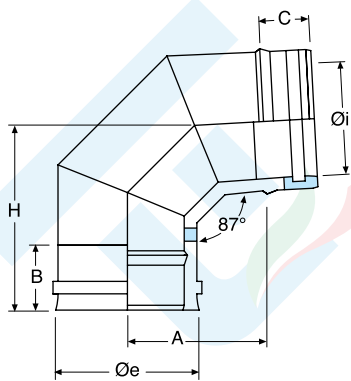
Øi	Øe	COD.	A	B	H
80	100	CPIPL48D080	65	54	190
100	120	CPIPL48D100	65	54	190



CPIPL49A...

CPIPL49B...

CPIPL49C...



Curva a 87°.

Curva a 45°.

Curva a 30°.

Elbow 87°.

Elbow 45°.

Elbow 30°.

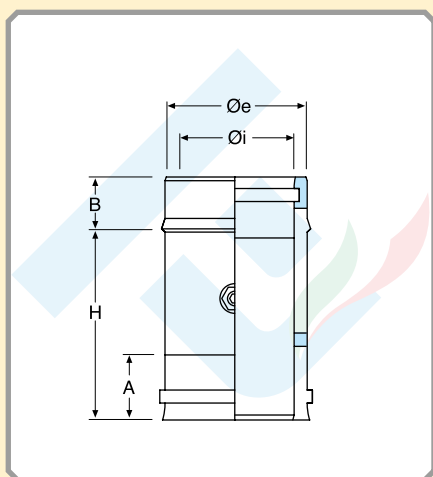
Øi	Øe	COD.	A	B	C	H
80	100	CPIPL49A080	91	65	54	154
100	120	CPIPL49A100	96	65	54	154

Øi	Øe	COD.	A	B	E	H
80	100	CPIPL49B080	65	54	35	95
100	120	CPIPL49B100	65	54	38	100

Øi	Øe	COD.	A	B	E	H
80	100	CPIPL49C080	65	54	48	139
100	120	CPIPL49C100	65	54	48	139

POLIPROPILENE/RAMATO - POLYPROPYLENE/KOPPERPLUS

CPIPL53A...

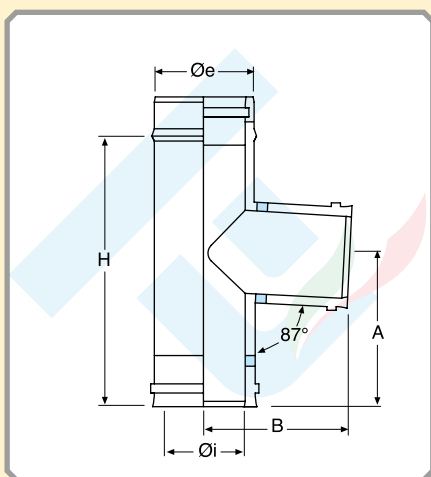


Elemento per prelievo fumi.

Fumes test section with threaded sleeve.

Øi	Øe	COD.	A	B	H
80	100	CPIPL53A080	65	54	190
100	120	CPIPL53A100	65	54	190

CPIPL55A...

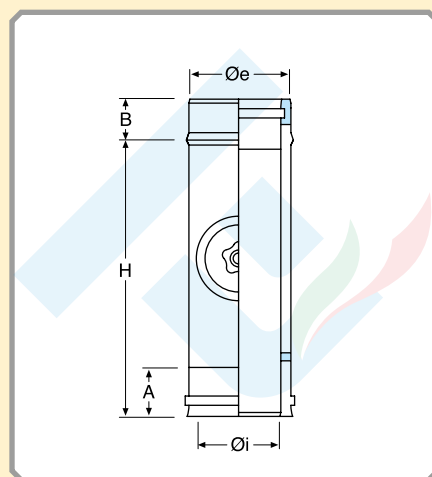


Raccordo a "T" 87°.

87° tee.

Øi	Øe	COD.	A	B	H
80	100	CPIPL55A080	120	130	190
100	120	CPIPL55A100	160	140	270

CPIPL50A...



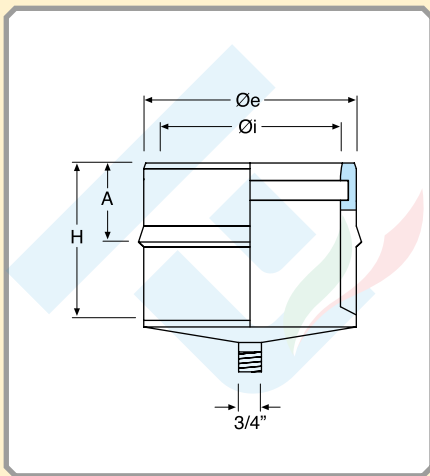
Elemento con portello tondo per ispezione.

Element with round test point.

Øi	Øe	COD.	A	B	H
80	100	CPIPL50A080	65	54	190
100	120	CPIPL50A100	65	54	270



CPIPL70A...

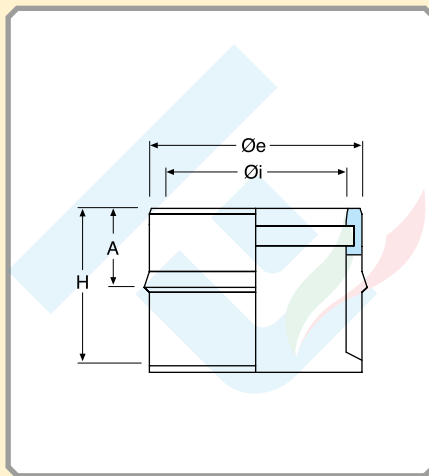


Scarico condensa.

Tee cap with condense drain.

\varnothing_i	\varnothing_e	COD.	A	H
80	100	CPIPL70A080	54	65
100	120	CPIPL70A100	54	65

CPIPL71A...

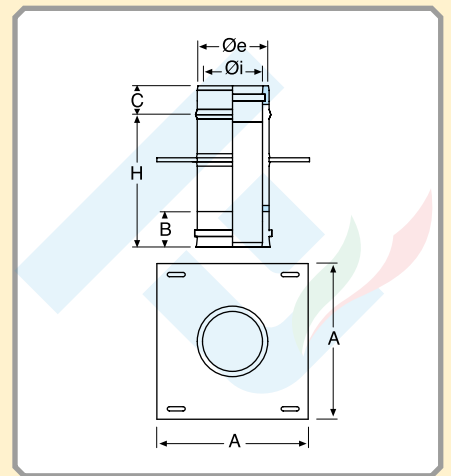


Tappo cieco.

Tee cap.

\varnothing_i	\varnothing_e	COD.	A	H
80	100	CPIPL71A080	54	65
100	120	CPIPL71A100	54	65

CPIPL69A...



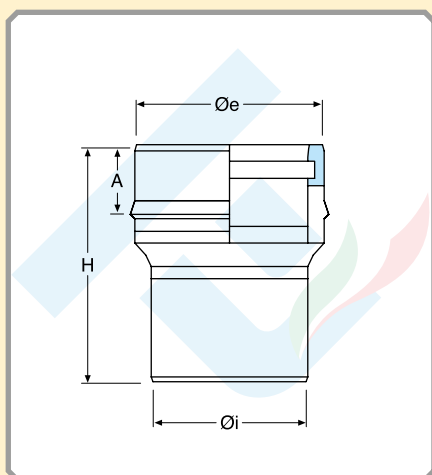
Piastra intermedia.

Intermediate anchor plate.

\varnothing_i	\varnothing_e	COD.	A	B	C	H
80	100	CPIPL69A080	200	65	54	190
100	120	CPIPL69A100	240	65	54	190

POLIPROPILENE/RAMATO - POLYPROPYLENE/KOPPERPLUS

CPIPL82A...

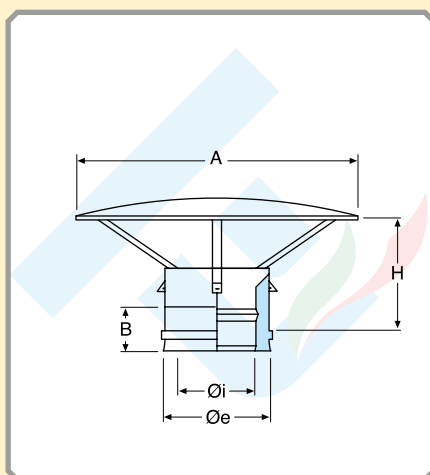


Raccordo caldaia.

Boiler adaptor.

Øi	Øe	COD.	A	H
80	100	CPIPL82A080	54	250
100	120	CPIPL82A100	54	250

CPPEXCCDPC...

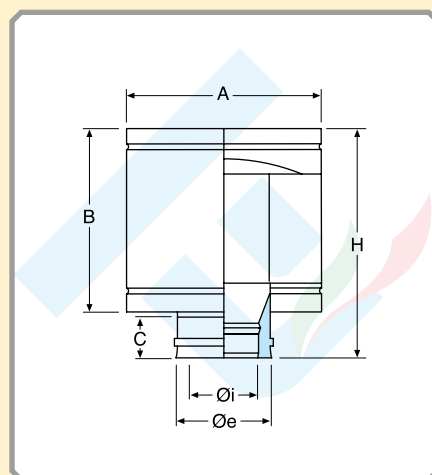


Cappello cinese.

Rain cap.

Øi	Øe	COD.	A	B	H
80	100	CPPEXCCDPC080	230	65	205
100	120	CPPEXCCDPC100	289	65	205

CPIPL74A...



Terminale anti intemperie.

Anti draught terminal.

Øi	Øe	COD.	A	B	C	H
80	100	CPIPL74A080	200	185	65	240
100	120	CPIPL74A100	250	185	65	240

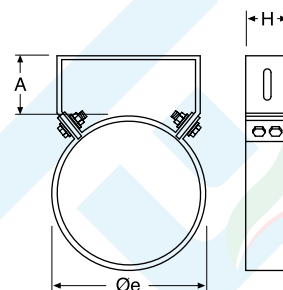
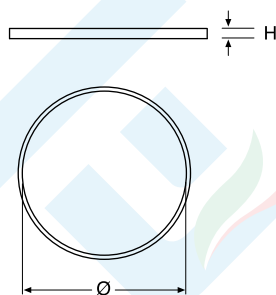
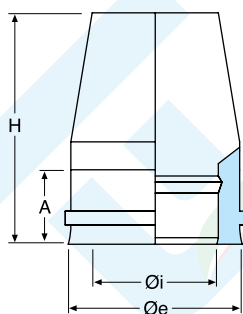


PLAST'PROTECT

CPPEXTTTPPC...

3605313L...

CPL13B...



Terminale tronco conico.

Guarnizione di tenuta in EPDM nero.

Collare a muro.

Venturi cone terminal.

EPDM black seal.

Wall bracket.

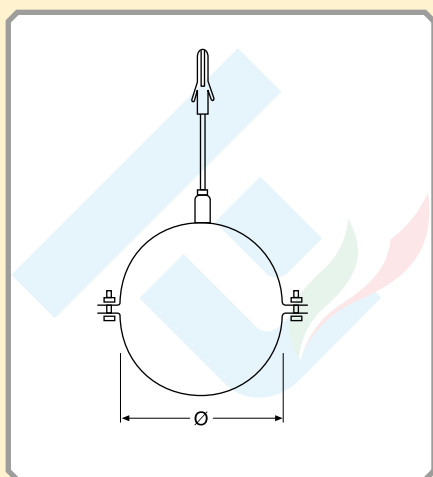
Øi	Øe	COD.	A	H
80	100	CPPEXTTTPPC080	65	235
100	120	CPPEXTTTPPC100	65	235

Ø	COD.	H
80	3605313L080	10
100	3605313L100	10

Øe	COD.	A	H
100	CPL13B100	50	40
120	CPL13B120	50	40

POLIPROPILENE/RAMATO - POLYPROPYLENE/KOPPERPLUS

*

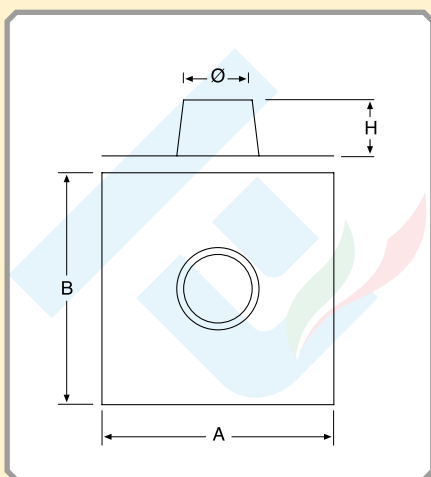


Collare a muro con tassello.

Wall bracket with anchor bolt.

Øe	COD.
100	*
120	*

*

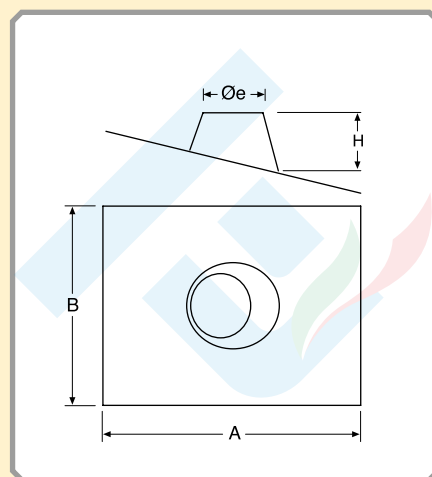
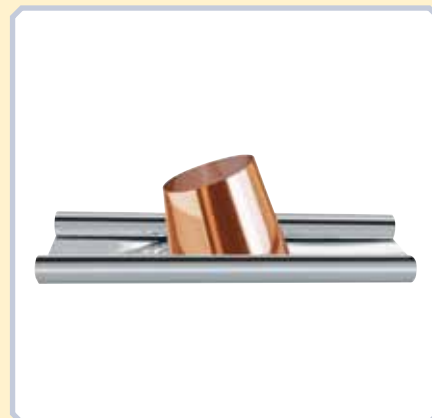


Faldale piano con base in alluminio.

Flat flashing with aluminum base.

Øi	Øe	COD.	A	B	H
80	100	*	450	550	120
100	120	*	550	650	130

*



Faldale regolabile da 5° a 30° con base in alluminio.

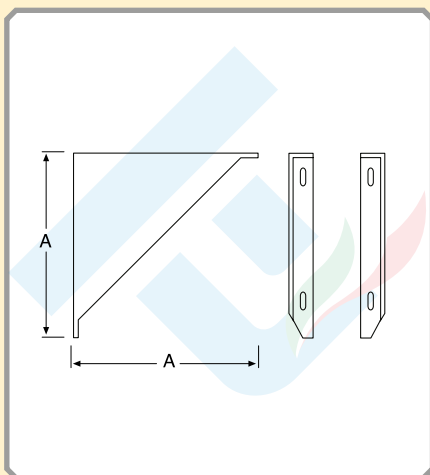
Adjustable flashing from 5° to 30° with aluminum base.

Øi	Øe	COD.	A	B	H
80	100	*	750	450	120
100	120	*	750	450	130



PLAST'PROTECT

CPL316CS...

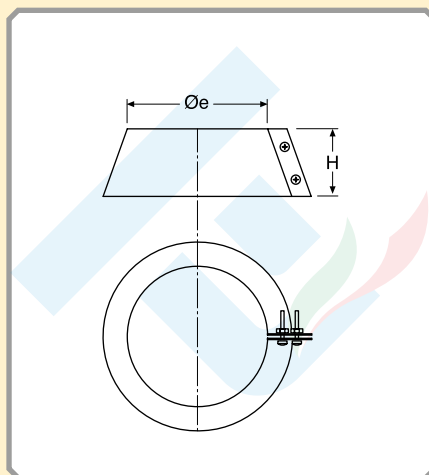


Coppia di supporti per piastra.

Cantilever brackets (pair).

\varnothing_i	\varnothing_e	COD.	A
80	100	CPL316CS10	200
100	120	CPL316CS12	220

3605C12B...

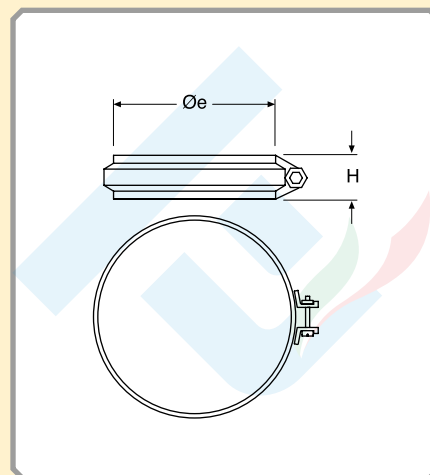


Fascetta anti intemperie.

Storm collar.

\varnothing_i	\varnothing_e	COD.	H
80	100	3605C12B100	100
100	120	3605C12B120	100

CPL316FACSS...



Fascetta di sicurezza.

Locking band.

\varnothing_e	COD.	H
100	CPL316FACSS080	20
120	CPL316FACSS100	20



Lubrificante per guarnizione.

Lubricant for seal.

COD.
*