



## **PLAST'PROTECT**

**DOPPIA PARETE POLIPROPILENE  
INOX**

***POLYPROPYLENE INOX  
DOUBLE WALL***

## SISTEMA DOPPIA PARETE PPS-INOX PLAST'PROTECT

Il sistema **doppia parete PPS-inox PLAST'PROTECT** è composto da elementi componibili rigidi, realizzati in polipropilene arricchito di spessore minimo 1,5 mm e protetti da una parete esterna in acciaio inox AISI 304 con finitura lucida BA di spessore 0,4 mm, conformi agli standard previsti dalla marcatura CE secondo la normativa EN 14471. Gli elementi modulari hanno innesto classico a bicchiere maschio-femmina calibrato con guarnizione di tenuta a triplice labbro, conforme alla normativa europea EN 14241-1.

Il sistema è adatto a ricevere i fumi con temperatura massima di esercizio fino a 120 °C e pressione massima 200 Pa.

### Riferimento normativo e designazione

Marcatura prodotto secondo normativa europea CE 0476 EN 14471.

T120 P1 W 2 O00 LE E UO

T120 H1 W 2 O00 LE E UO

### Utilizzo

Sistema fumario e canale da fumo plastico asserviti a generatori a condensazione, cappe cucina per uso domestico.

### Applicazione

Installazione interna ed esterna.

### Diametri disponibili - mm

**60/80 A RICHIESTA**

80/100 - 100/120

**Guarnizione in EPDM compresa e montata.**

## DOUBLE WALL PPS-INOX PLAST'PROTECT SYSTEM

*Double wall PPS-inox PLAST'PROTECT system is composed by modular rigid elements, made of polypropylene, minimum thickness of 1.5 mm and protected by an external wall in stainless steel AISI 304 with finish polished BA, thickness 0.4 mm, according to the standards set out by the European CE mark, EN 14471. The modular elements have classic male-female junction calibrated with triple seal lip gasket, conforming to European standard EN 14241-1.*

*The system is suitable to receive flue gases with a maximum operating temperature of 120 °C and maximum pressure of 200 Pa.*

### Normative references and designations

Product marking according to the European standard CE 0476 EN 14471.

T120 P1 W 2 O00 LE E UO

T120 H1 W 2 O00 LE E UO

### Utilizations

*Flue systems and flue duct subservient to condensation generators, domestic kitchen hoods.*

### Application

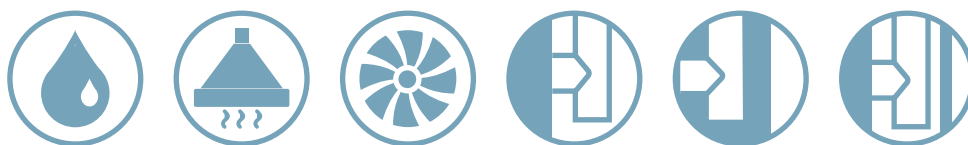
*Internal and external installation.*

### Available diameters - mm

**60/80 ON REQUEST**

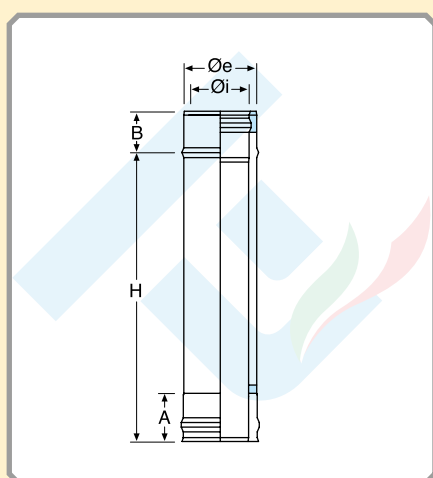
80/100 - 100/120

**All the items are complete of EPDM seal.**



# POLIPROPILENE/INOX - POLYPROPYLENE/INOX

IPL200...

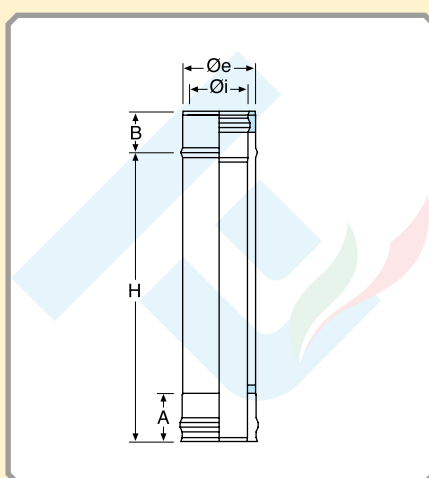


Elemento lineare da 2 m.

Pipe 2 m.

Øi	Øe	COD.	A	B	H
60	80	IPL200060	65	54	1940
80	100	IPL200080	65	54	1940

IPL100...

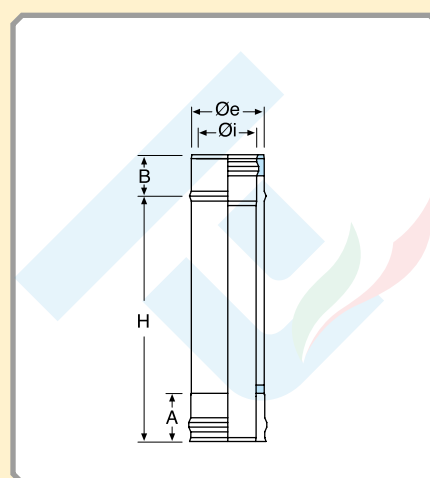


Elemento lineare da 1 m.

Pipe 1 m.

Øi	Øe	COD.	A	B	H
60	80	*	65	54	940
80	100	IPL100080	65	54	940
100	120	IPL100100	65	54	940

IPL050...



Elemento lineare da 0,50 m.

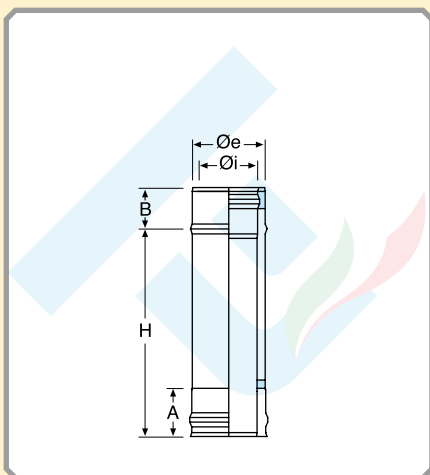
Pipe 0.50 m.

Øi	Øe	COD.	A	B	H
60	80	*	65	54	440
80	100	IPL050080	65	54	440
100	120	IPL050100	65	54	440



# PLAST'PROTECT

## IPL025...

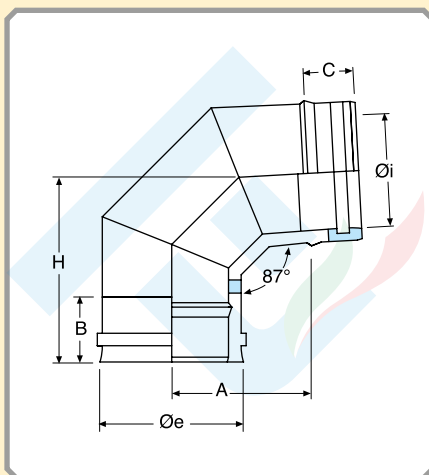


Elemento lineare da 0,25 m.

Pipe 0.25 m.

Øi	Øe	COD.	A	B	H
60	80	*	65	54	190
80	100	IPL025080	65	54	190
100	120	IPL025100	65	54	190

## IPC087...

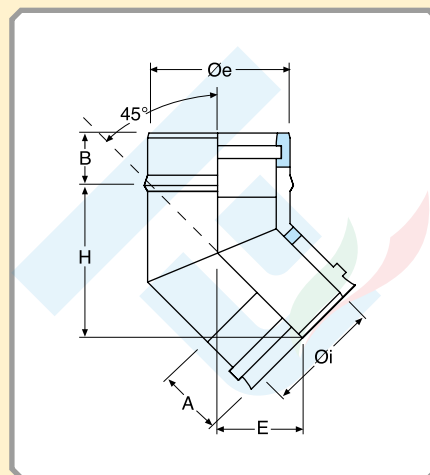


Curva a 87°.

Elbow 87°.

Øi	Øe	COD.	A	B	C	H
60	80	*	81	65	54	147
80	100	IPC087080	86	65	54	154
100	120	IPC087100	96	65	54	154

## IPC045...



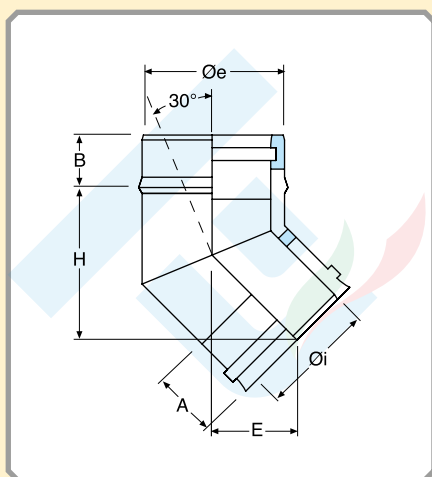
Curva a 45°.

Elbow 45°.

Øi	Øe	COD.	A	B	E	H
60	80	*	65	54	33	90
80	100	IPC045080	65	54	35	95
100	120	IPC045100	65	54	38	100

# POLIPROPILENE/INOX - POLYPROPYLENE/INOX

IPC030...

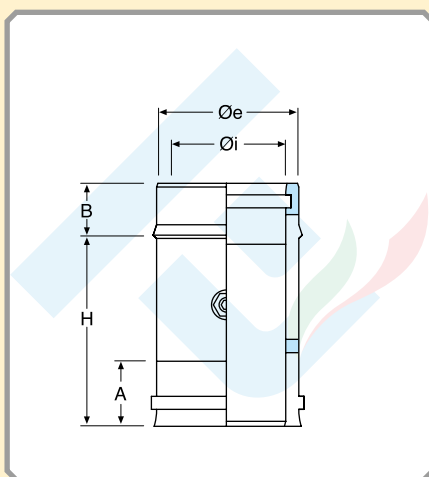


Curva a 30°.

Elbow 30°.

Øi	Øe	COD.	A	B	E	H
60	80	*	65	54	48	139
80	100	IPC030080	65	54	48	139
100	120	IPC030100	65	54	48	139

IPEPF...

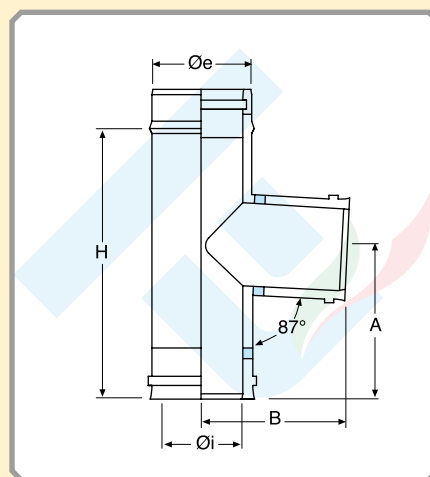


Elemento per prelievo fumi.

Fumes test section with threaded sleeve.

Øi	Øe	COD.	A	B	H
60	80	*	65	54	190
80	100	IPEPF080	65	54	190
100	120	IPEPF100	65	54	190

IPT087...



Raccordo a "T" 87°.

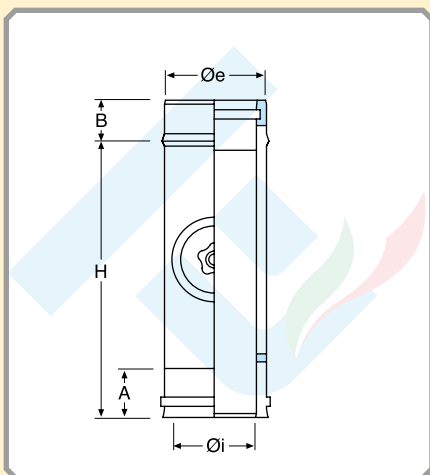
87° tee.

Øi	Øe	COD.	A	B	H
60	80	*	120	120	190
80	100	IPT087080	120	130	190
100	120	IPT087100	160	140	270



# PLAST'PROTECT

## IPEI...

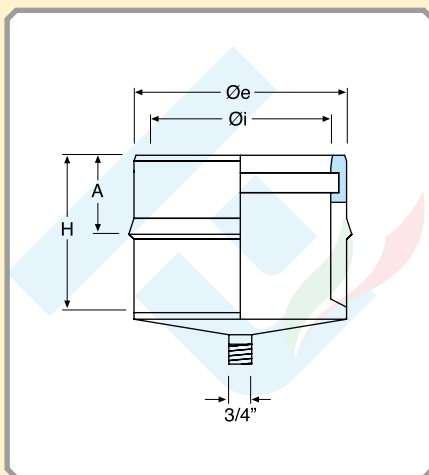


Elemento con portello tondo per ispezione.

*Element with round test point.*

Øi	Øe	COD.	A	B	H
60	80	*	65	54	190
80	100	IPEI080	65	54	190
100	120	IPEI100	65	54	270

## IP01...

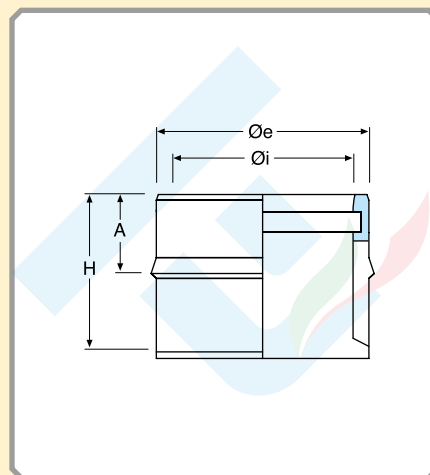


Scarico condensa.

*Tee cap with condense drain.*

Øi	Øe	COD.	A	H
60	80	*	54	65
80	100	IP01080	54	65
100	120	IP01100	54	65

## IP02...



Tappo cieco.

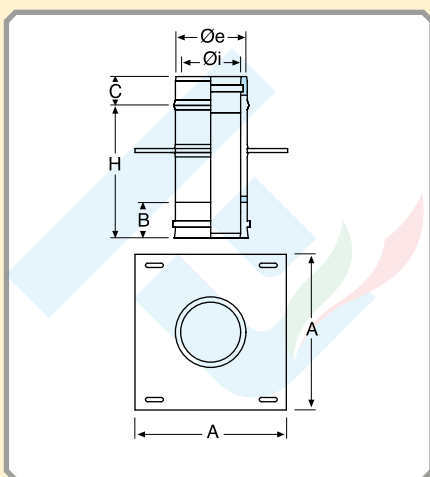
*Tee cap.*

Øi	Øe	COD.	A	H
60	80	*	54	65
80	100	IP02080	54	65
100	120	IP02100	54	65

PLAST'PROTECT

# POLIPROPILENE/INOX - POLYPROPYLENE/INOX

IP08...

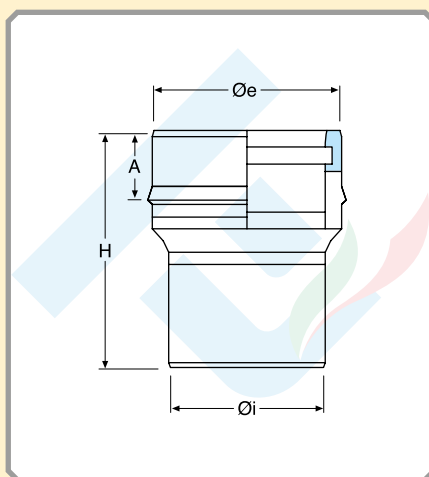


Piastra intermedia.

*Intermediate anchor plate.*

Øi	Øe	COD.	A	B	C	H
60	80	IP08060	200	65	54	190
80	100	IP08080	200	65	54	190
100	120	IP08100	220	65	54	190

IP14...

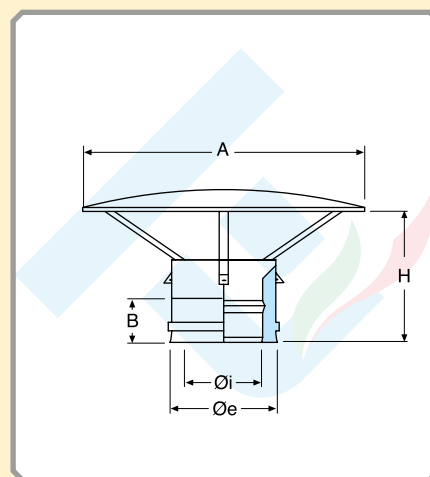


Raccordo caldaia.

*Boiler adaptor.*

Øi	Øe	COD.	A	H
60	80	*	54	250
80	100	IP14080	54	250
100	120	IP14100	54	250

471012...



Cappello cinese.

*Rain cap.*

Øi	Øe	COD.	A	B	H
60	80	*	180	65	185
80	100	471012080	230	65	205
100	120	471012100	289	65	205

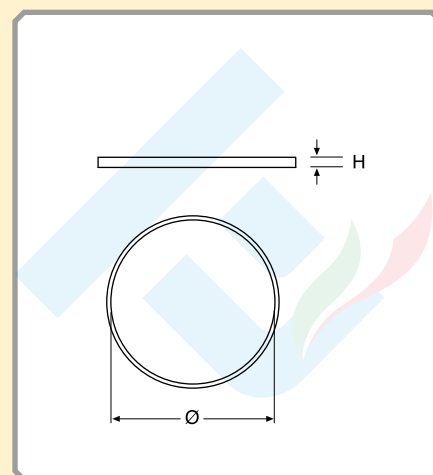
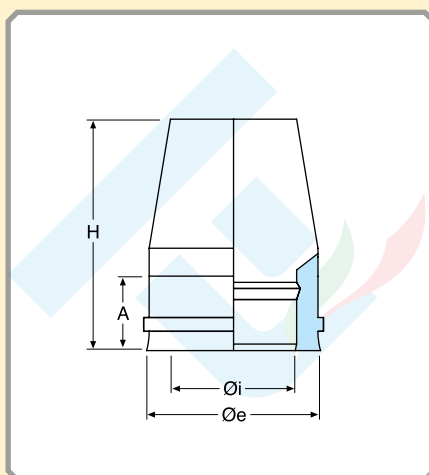
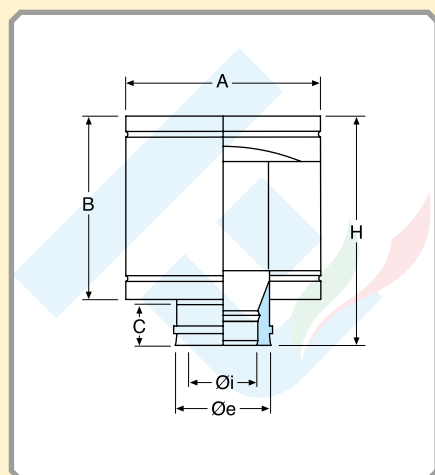


# PLAST'PROTECT

471013...

471014...

P09...



Terminale anti intemperie.

Terminale tronco conico.

Guarnizione di tenuta in EPDM nero.

*Anti draught terminal.*

*Venturi cone terminal.*

*EPDM black seal.*

Øi	Øe	COD.	A	B	C	H
60	80	*	200	165	65	240
80	100	471013080	200	185	65	240
100	120	471013100	250	185	65	240

Øi	Øe	COD.	A	H
60	80	*	65	235
80	100	471014080	65	235
100	120	471014100	65	235

Ø	COD.	H
60	*	10
80	P09080	10
100	P09100	10

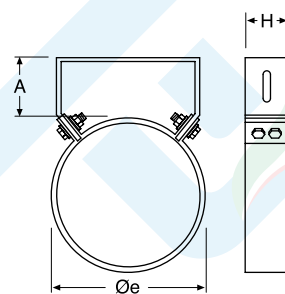
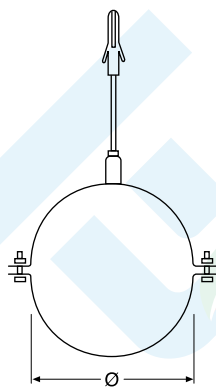
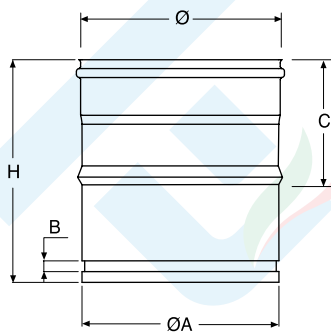


# POLIPROPILENE/INOX - POLYPROPYLENE/INOX

\*

360513C...

360513B...



Bicchieri di montaggio

Collare a muro con tassello.

Collare a muro.

Assembly element.

Wall bracket with anchor bolt.

Wall bracket.

Øe	COD.	ØA	B	C	H
80	*	78	10	80	135
100	*	98	10	80	135
120	*	118	10	80	135

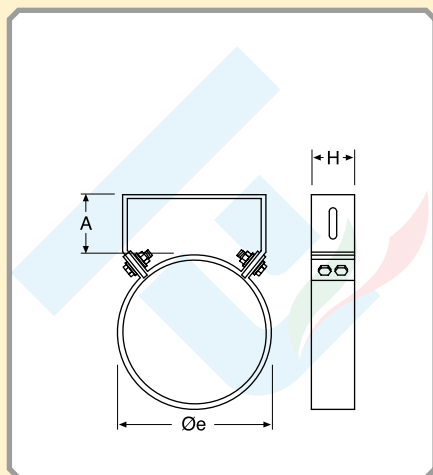
Øe	COD.
80	*
100	360513C100
120	360513C120

Øe	COD.	A	H
80	*	50	40
100	360513B100	50	40
120	360513B120	50	40



# PLAST'PROTECT

## 360513...

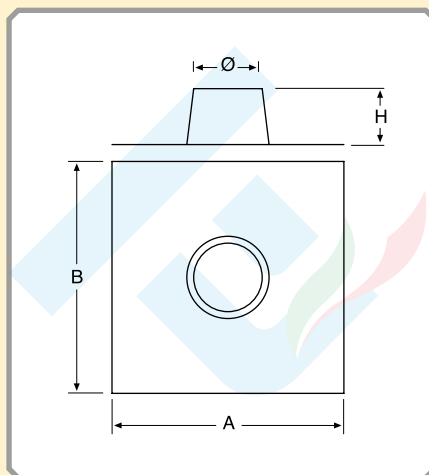


Collare a muro regolabile da 50 a 100 mm.

Wall bracket adjustable from 50 to 100 mm.

Øe	COD.	A	H
80	360513080	50-100	40
100	360513100	50-100	40
120	360513120	50-100	40

## 360509A...

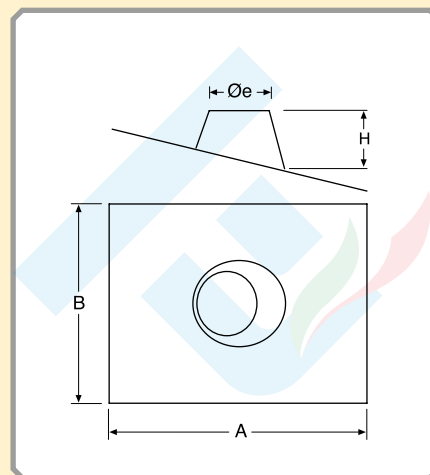


Faldale piano con base in alluminio.

Flat flashing with aluminum base.

Øi	Øe	COD.	A	B	H
60	80	360509A080	450	550	120
80	100	360509A100	450	550	120
100	120	360509A120	550	650	130

## 360510A...



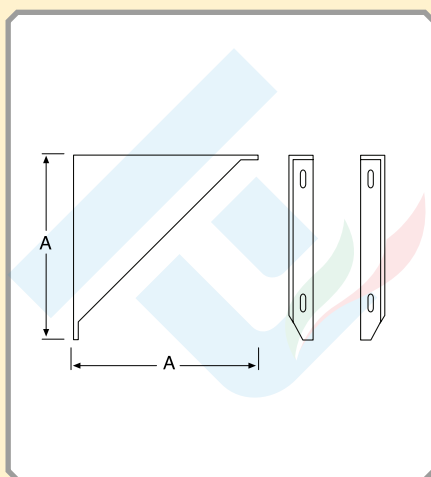
Faldale regolabile da 5° a 30° con base in alluminio.

Adjustable flashing from 5° to 30° with aluminum base.

Øi	Øe	COD.	A	B	H
60	80	360510A080	750	450	120
80	100	360510A100	750	450	120
100	120	360510A120	750	450	130

# POLIPROPILENE/INOX - POLYPROPYLENE/INOX

360517...

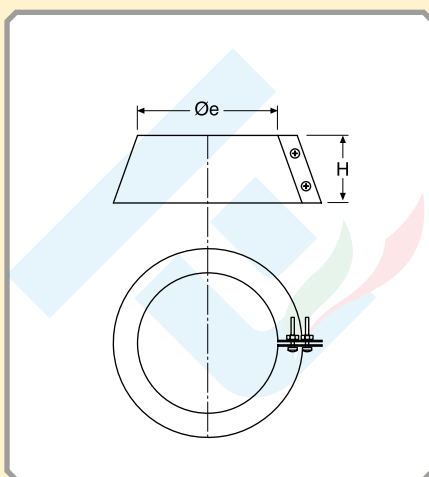


Coppia di supporti per piastra.

*Cantilever brackets (pair).*

Øi	Øe	COD.	A
60	80	360517080	180
80	100	360517100	200
100	120	360517120	220

360512B...

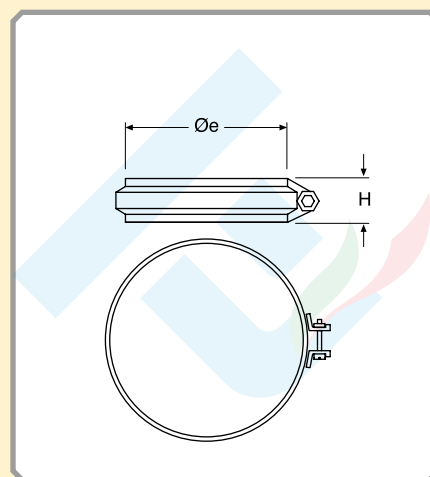


Fascetta anti intemperie.

*Storm collar.*

Øi	Øe	COD.	H
60	80	*	100
80	100	360512B100	100
100	120	360512B120	100

360519...



Fascetta di sicurezza.

*Locking band.*

Øe	COD.	H
80	*	20
100	360519100	20
120	360519120	20

\*



Lubrificante per guarnizione.

*Lubricant for seal.*

COD.
*

