



MONO FLAMME ACCIAIO

**ACCIAIO AL CARBONIO
CARBON STEEL**

2.0



MONO FLAMME ACCIAIO

SISTEMA MONOPARETE MONO FLAMME ACCIAIO

Il sistema **monoparete MONO FLAMME ACCIAIO** è composto da elementi componibili rigidi, realizzati in acciaio al carbonio verniciato nero opaco di spessore 2 mm rastremato per garantire, insieme alla tenuta perfetta nell'evacuazione dei fumi, alta qualità estetica. Gli elementi sono conformi agli standard previsti dalla marcatura CE secondo la normativa EN 1856-2 e hanno innesto con bicchiere maschio rastremato. Ideali con generatori funzionanti in depressione con combustibili solidi e temperature molto elevate (fino a 600 °C).

Riferimento normativo e designazione

Marcatura prodotto secondo normativa europea EN 1856-2.

T600 N1 D Vm L01200 Gxxx NM (xxx = 3 volte il Ø)

T600 N1 D Vm L01200 G800 M Ø 200

Utilizzo

Condotti, canali da fumo, camini metallici, asserviti in particolare a generatori di calore di tipo stufe a legna e caminetti.

Applicazione

Installazione interna.

Diametri disponibili - mm

120 - 130 - 140 - 150 - 180 - 200.

SINGLE WALL MONO FLAMME ACCIAIO SYSTEM

Single wall MONO FLAMME ACCIAIO system is composed by modular rigid elements, made of carbon steel matte black painted, 2 mm thickness tapered to ensure a perfect seal in the discharge of smoke and at the same time high aesthetic quality. The elements are compliant to the standards set out by the European CE mark, EN 1856-2 and have tapered male joint. Ideal for generators operating in depression with solid fuels and very high temperatures (up to 600 °C).

Normative references and designation

Product marking according to the European standard EN 1856-2.

T600 N1 D Vm L01200 Gxxx NM (xxx = Ø X 3)

T600 N1 D Vm L01200 G800 M Ø 200

Utilizations

Ducts, flue pipes, metal chimneys, particularly subservient to wood stoves and fireplaces.

Application

Internal installation.

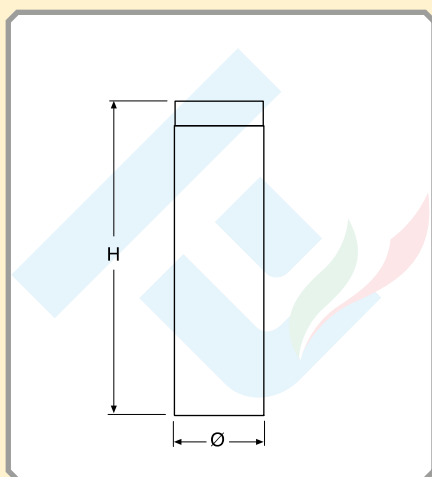
Available diameters - mm

120 - 130 - 140 - 150 - 180 - 200.



MONOPARETE PER LEGNA - SINGLE WALL FOR WOOD

3620B00100...

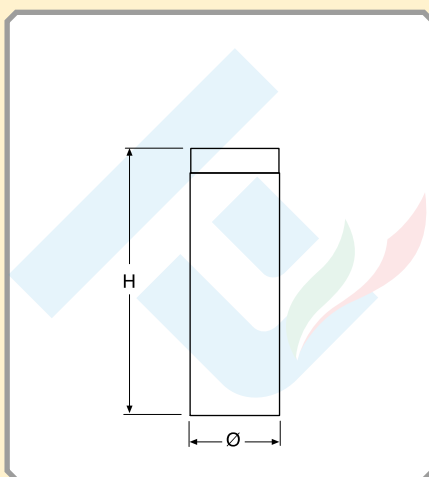


Elemento lineare da 1 m.

Pipe 1 m.

Ø	COD.	H
120	3620B00100120	1000
130	3620B00100130	1000
140	3620B00100140	1000
150	3620B00100150	1000
180	3620B00100180	1000
200	3620B00100200	1000

*

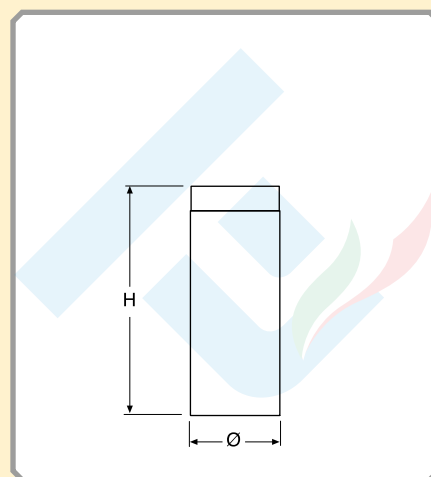


Elemento lineare da 0,75 m.

Pipe 0.75 m.

Ø	COD.	H
120	*	750
130	*	750
140	*	750
150	*	750
180	*	750
200	*	750

3620B00050...



Elemento lineare da 0,50 m.

Pipe 0.50 m.

Ø	COD.	H
120	3620B00050120	500
130	3620B00050130	500
140	3620B00050140	500
150	3620B00050150	500
180	3620B00050180	500
200	3620B00050200	500

MONO FLAMMIE ACCIAIO

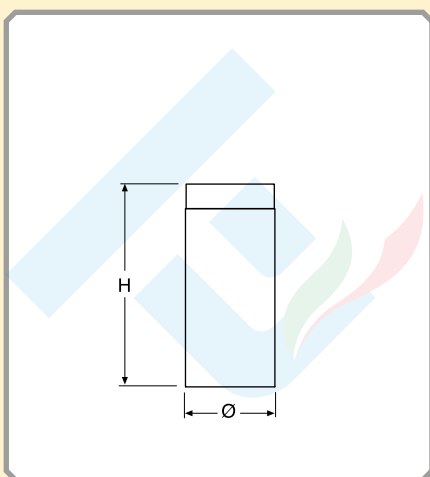
► Finitura grigia a richiesta
Gray finish on request



MONO FLAMME ACCIAIO

MONO FLAMME ACCIAIO

3620B00025...

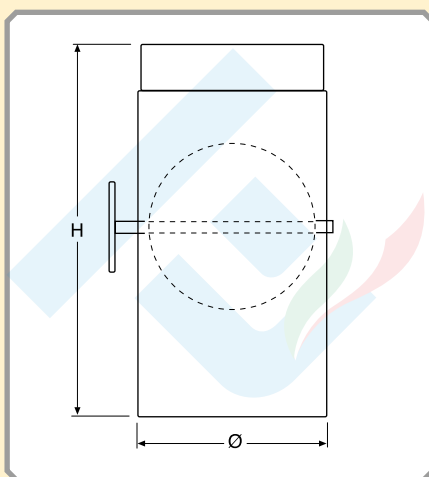


Elemento lineare da 0,25 m.

Pipe 0.25 m.

Ø	COD.	H
120	3620B00025120	250
130	3620B00025130	250
140	3620B00025140	250
150	3620B00025150	250
180	3620B00025180	250
200	3620B00025200	250

*

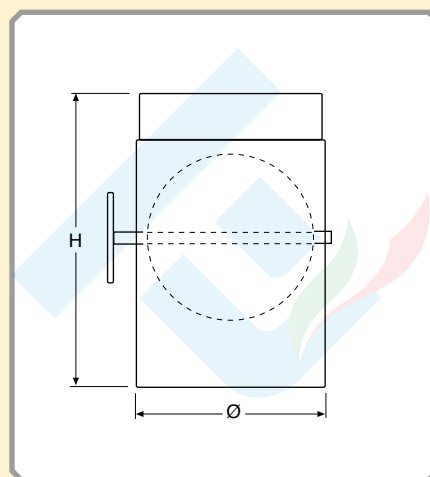


Elemento lineare da 1 m con saracinesca.

Pipe 1 m with draughter stabilizer.

Ø	COD.	H
120	*	1000
130	*	1000
140	*	1000
150	*	1000
180	*	1000
200	*	1000

3620B39A...



Elemento lineare da 0,30 m con saracinesca.

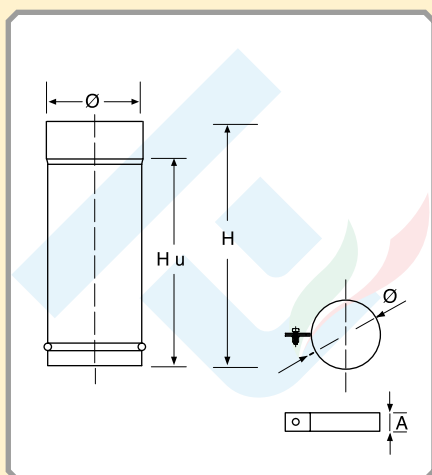
Pipe 0.30 m with draughter stabilizer.

Ø	COD.	H
120	3620B39A120	300
130	3620B39A130	300
140	3620B39A140	300
150	3620B39A150	300
180	3620B39A180	300
200	3620B39A200	300

► Finitura grigia a richiesta
Gray finish on request

MONOPARETE PER LEGNA - SINGLE WALL FOR WOOD

3620B01...

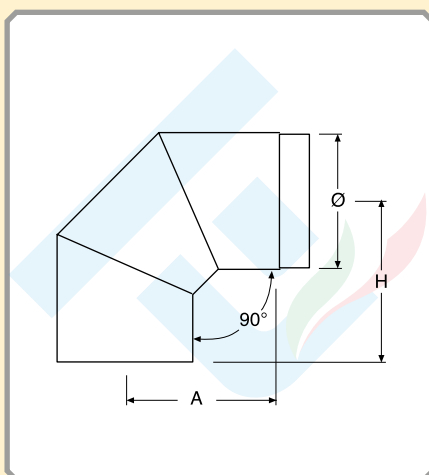


Elemento telescopico completo di fascetta reggitubo.

Adjustable pipe with locking band.

Ø	COD.	A	H	H u
120	3620B01120	30	325	275
130	3620B01130	30	325	275
140	3620B01140	30	325	275
150	3620B01150	30	325	275
180	3620B01180	30	325	275
200	3620B01200	30	325	275

3620B02090...

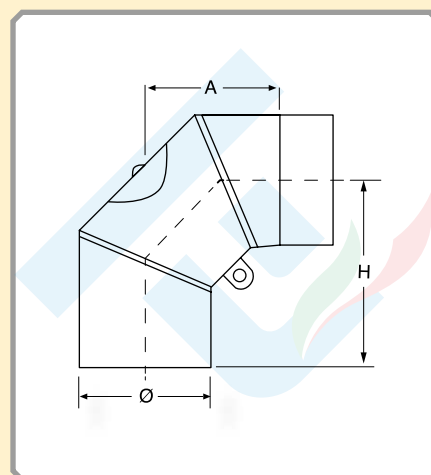


Curva a 90°.

Elbow 90°.

Ø	COD.	A	H
120	3620B02090120	127	177
130	3620B02090130	131	181
140	3620B02090140	137	187
150	3620B02090150	141	191
180	3620B02090180	156	208
200	3620B02090200	216	216

3620B209...



Curva girevole con ispezione.

Adjustable elbow with inspection door.

Ø	COD.	A	H
120	3620B209120	127	177
130	3620B209130	131	181
140	3620B209140	137	187
150	3620B209150	141	191
180	3620B209180	156	208
200	3620B209200	166	216

MONO FLAMMIE ACCIAIO

► Finitura grigia a richiesta
Gray finish on request



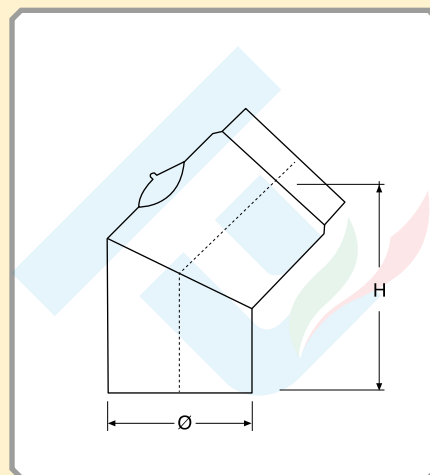
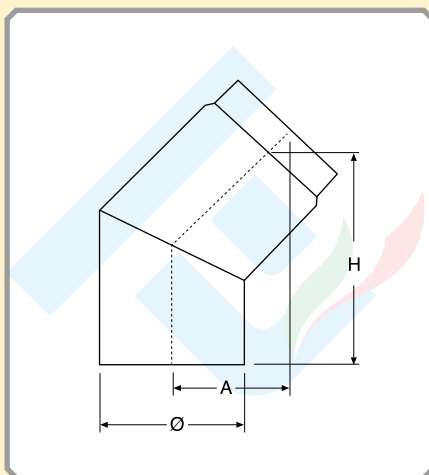
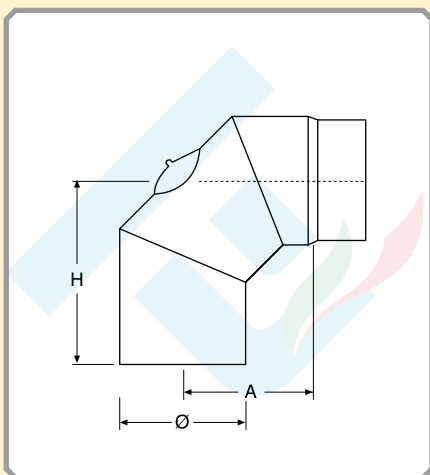
MONO FLAMME ACCIAIO

MONO FLAMME ACCIAIO

3620B03090...

3620B02045...

3620B03045...



Curva a 90° con ispezione.

Curva a 45°.

Curva a 45° con ispezione.

Elbow 90° with inspection door.

Elbow 45°.

Elbow 45° with inspection door.

Ø	COD.	A	H
120	3620B03090120	127	177
130	3620B03090130	131	181
140	3620B03090140	137	187
150	3620B03090150	142	191
180	3620B03090180	156	206
200	3620B03090200	200	216

Ø	COD.	A	H
120	3620B02045120	74	140
130	3620B02045130	75	145
140	3620B02045140	77	151
150	3620B02045150	78	154
180	3620B02045180	83	165
200	3620B02045200	85	173

Ø	COD.	H
120	3620B03045120	237
130	3620B03045130	338
140	3620B03045140	239
150	3620B03045150	246
180	3620B03045180	240
200	3620B03045200	242

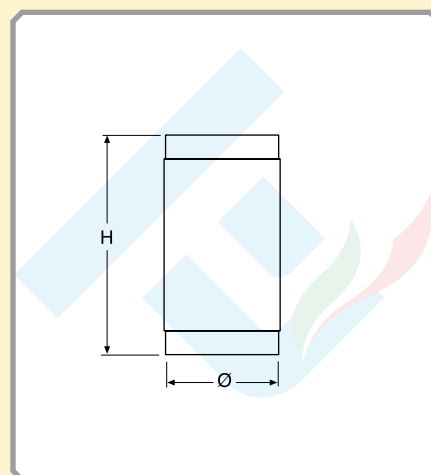
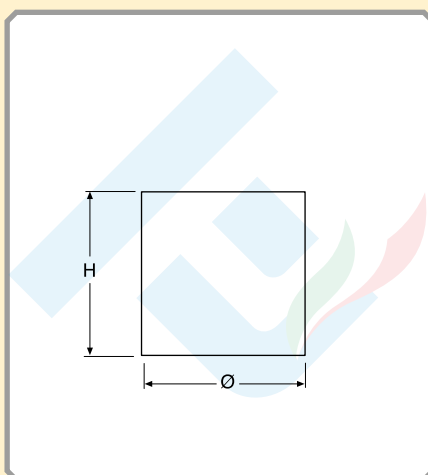
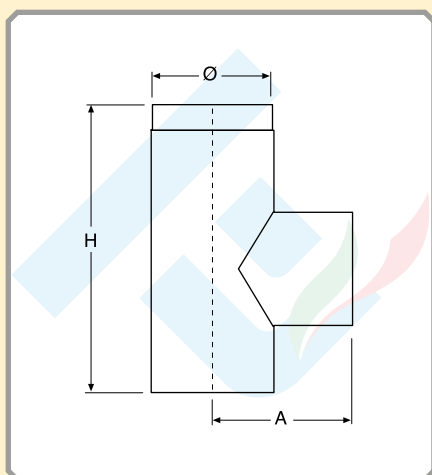
► Finitura grigia a richiesta
Gray finish on request

MONOPARETE PER LEGNA - SINGLE WALL FOR WOOD

3620B04090...

3620B15...

3620B14...



Raccordo a "T" 90° con tappo cieco e manicotto MM.

Tee 90° with tee cap and MM adaptor.

Manicotto femmina - femmina.

Double female adaptor.

Manicotto maschio - maschio.

Double male adaptor.

Ø	COD.	A	H
120	3620B04090120	150	270
130	3620B04090130	150	280
140	3620B04090140	155	290
150	3620B04090150	160	300
180	3620B04090180	180	330
200	3620B04090200	185	350

Ø	COD.	H
120	3620B15120	150
130	3620B15130	150
140	3620B15140	150
150	3620B15150	150
180	3620B15180	150
200	3620B15200	150

Ø	COD.	H
120	3620B14120	150
130	3620B14130	150
140	3620B14140	150
150	3620B14150	150
180	3620B14180	150
200	3620B14200	150

► Finitura grigia a richiesta
Gray finish on request

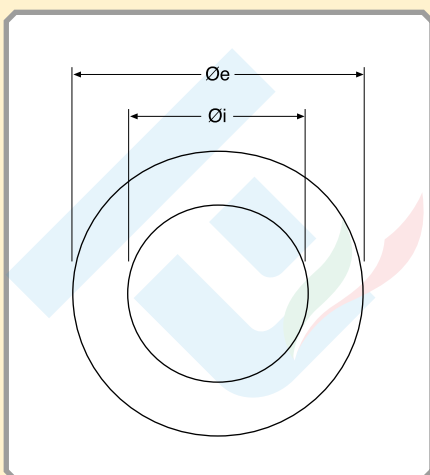
MONO FLAMME ACCIAIO



MONO FLAMME ACCIAIO

MONO FLAMME ACCIAIO

3620B42...

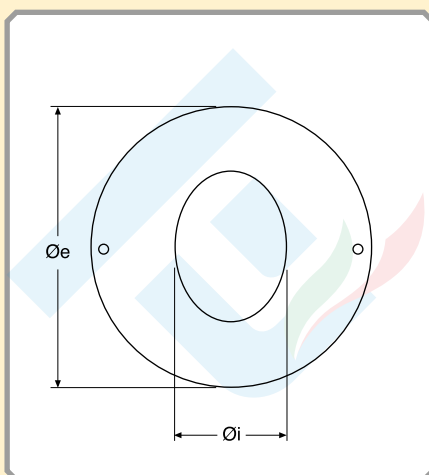


Rosone copriforo con bombatura.

Ceiling hole cover with camber.

Øi	Øe	COD.
120	220	3620B42120
130	230	3620B42130
140	240	3620B42140
150	250	3620B42150
180	280	3620B42180
200	300	3620B42200

3620B41...

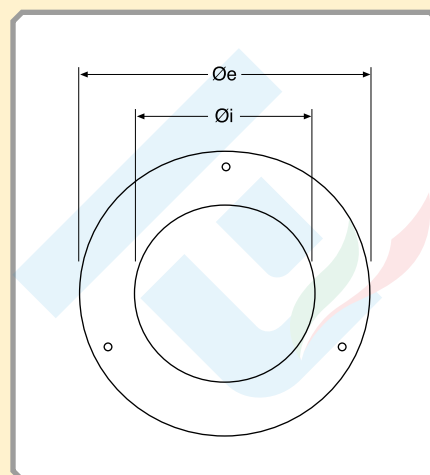


Rosone copriforo ellittico per innesto a 45°.

Ceiling elliptic hole cover for 45° insertion.

Øi	Øe	COD.
120	250	3620B41120
130	250	3620B41130
140	250	3620B41140
150	250	3620B41150
180	300	3620B41180
200	330	3620B41200

*



Rosone copriforo liscio con tre fori.

Ceiling hole cover smooth with three holes.

Øi	Øe	COD.
120	250	*
130	250	*
140	250	*
150	250	*
180	250	*
200	250	*

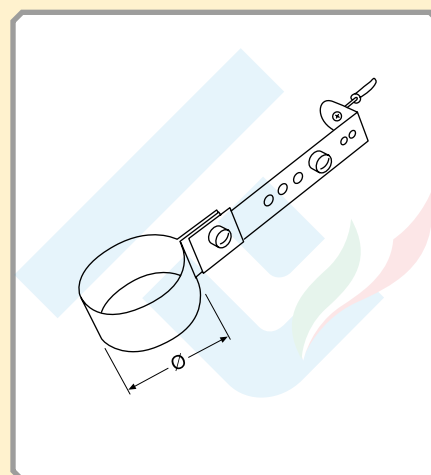
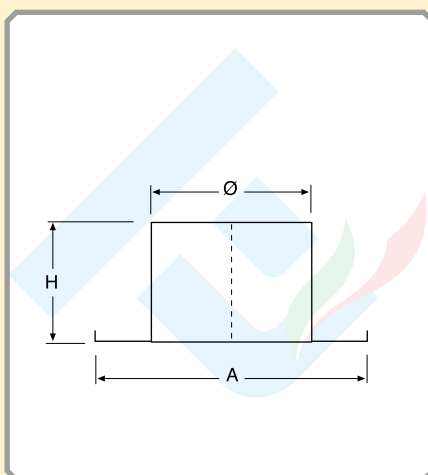
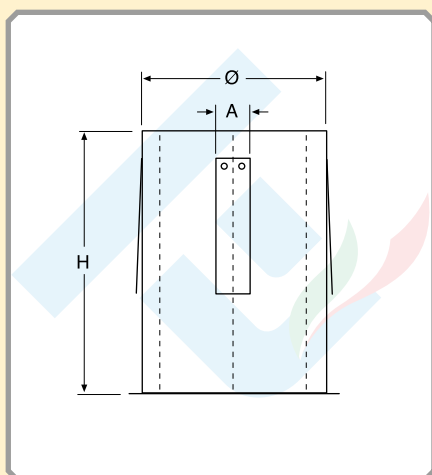
► Finitura grigia a richiesta
Gray finish on request

MONOPARETE PER LEGNA - SINGLE WALL FOR WOOD

3620B46...

3620B44...

3620B13C...



Raccordo a soffitto telescopico.

Raccordo a parete compreso di rosone.

Collare a muro.

Adjustable adaptor for ceiling.

Wall adaptor with hole cover.

Wall bracket.

Ø	COD.	A	H
120	3620B46120	20	210
130	3620B46130	20	210
140	3620B46140	20	210
150	3620B46150	20	210
180	3620B46180	20	210
200	3620B46200	20	210

Ø	COD.	A	H
120	3620B44120	220	125
130	3620B44130	230	125
140	3620B44140	240	125
150	3620B44150	250	125
180	3620B44180	280	125
200	3620B44200	300	125

Ø	COD.
120	3620B13C120
130	3620B13C130
140	3620B13C140
150	3620B13C150
180	3620B13C180
200	3620B13C200

► Finitura grigia a richiesta
Gray finish on request

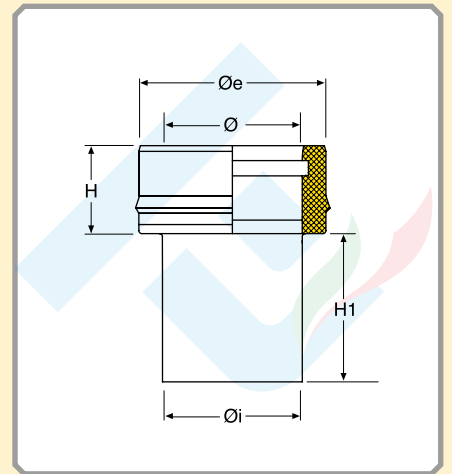
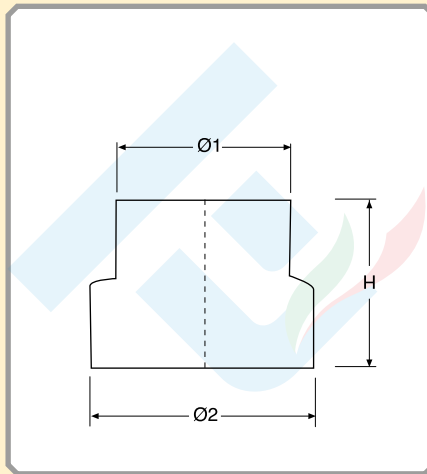
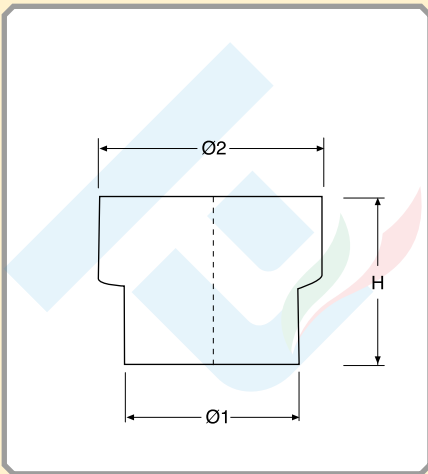
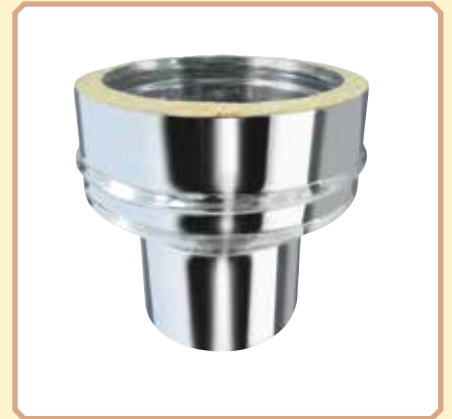


MONO FLAMME ACCIAIO

3620B36...

3620B37...

▲ *



Aumento di diametro.

Riduzione di diametro.

Raccordo universale monoparete - doppia parete. Si usa con la linea DW25.

Increaser.

Reducer.

Universal adaptor single - double wall. It is used with the range DW25.

Øi	Øe	COD.	H
120	130	3620B36120130	160
120	140	3620B36120140	160
130	140	3620B36130140	160
120	150	3620B36120150	160
130	150	3620B36130150	160
140	150	3620B36140150	160
130	160	3620B36130160	160
140	160	3620B36140160	160
150	160	3620B36150160	160
150	180	3620B36150180	160
160	180	3620B36160180	160
160	200	3620B36160200	160
180	200	3620B36180200	160

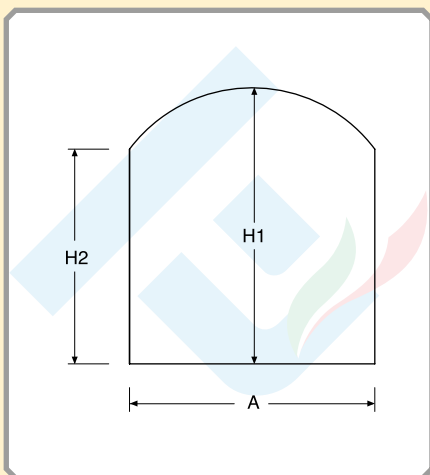
Øi	Øe	COD.	H
120	130	3620B37120130	160
120	140	3620B37120140	160
130	140	3620B37130140	160
120	150	3620B37120150	160
130	150	3620B37130150	160
140	150	3620B37140150	160
130	160	3620B37130160	160
140	160	3620B37140160	160
150	160	3620B37150160	160
150	180	3620B37150180	160
160	180	3620B37160180	160
160	200	3620B37160200	160
180	200	3620B37180200	160

Øi	Øe	COD.	€	Ø	H	H1
80	130	#	#	#	#	#
100	150	#	#	#	#	#
130	180	*	*	130	80	200
150	200	*	*	150	80	200
180	230	*	*	180	80	200
200	250	*	*	200	80	200

► Finitura grigia a richiesta
Gray finish on request

MONOPARETE PER LEGNA - SINGLE WALL FOR WOOD

*

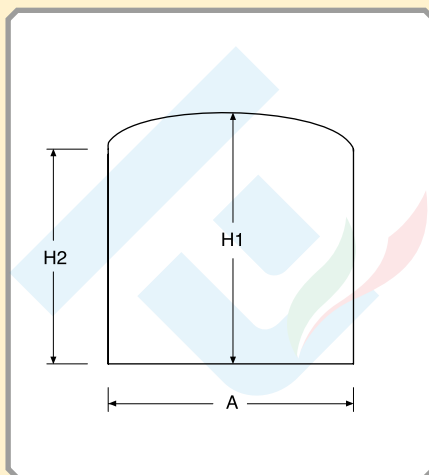


Pedana 1000 / 900 mm mezza tonda.

Hal round 1000 / 900 mm protection floor.

COD.	A	H1	H2
*	900	1000	700

*



Pedana 800 / 600 mm arrotondata.

Round 800 / 600 mm protection floor.

COD.	A	H1	H2
*	600	800	700

*



Kit di montaggio magnetico per rosone.

Magnetic assembling kit for ceiling hole cover.

COD.
*

PEINT5



Bomboletta spray per sistema Mono Flamme Acciaio.

Spray paint for Mono Flamme Acciaio system.

COD.
PEINT5

► Finitura grigia a richiesta
Gray finish on request

