



DWC25

**DOPPIA PARETE
PARETE ESTERNA RAME
DOUBLE WALL
EXTERNAL WALL COPPER**

SISTEMA DOPPIA PARETE DWC25 RAME

Il sistema **doppia parete DWC25 rame** è composto da elementi componibili rigidi con finitura lucida in rame naturale, realizzati con parete interna in acciaio inox AISI 316L di spessore minimo 0,4 mm e parete esterna in rame naturale di spessore 0,5 mm, conformi agli standard previsti dalla marcatura CE secondo la normativa EN 1856/1. La coibentazione è realizzata in lana minerale ad alta densità di spessore 25 mm, pressata ed interposta tra le pareti senza elementi di giunzione tra le stesse (ponte termico). Gli elementi modulari hanno innesto classico a bicchiere maschio-femmina calibrato per entrambi le pareti con guarnizione di tenuta a triplice labbro da inserire sulla parete interna, conforme alla normativa europea EN 14241-1, e giunzione meccanica con fascetta di sicurezza.

Riferimento normativo e designazione

Marcatura del prodotto secondo la normativa europea: CE 0476 EN 1856-1.

T200 H1 W V2 L50040* O xx a richiesta
 T200 P1 W V2 L50040* O xx con guarnizione
 T600 N1 W V2 L50040 O zz / G yy senza guarnizione

* La designazione può variare in funzione della qualità e dello spessore della materia prima come indica la tabella di seguito:

V2 AISI 316L		Vm AISI 304		ISOL.	SPESSORI
EN 1856-1	TUBEST ITALIA	EN 1856/1-2	TUBEST ITALIA		
L50040	DWC25	L20040	EDWC25	25 mm	0,4 mm
L50050*	DWC25	L20050	EDWC25	25 mm	0,5 mm
L50060*	DWC25	L20060	EDWC25	25 mm	0,6 mm

O xx	T200	O zz	T600	G yy
xx = 30 mm ≈ Ø 80 ÷ 300		zz = 50 mm ≈ Ø 80 ÷ 300		yy = 70 mm ≈ Ø 80 ÷ 300
xx = 45 mm ≈ Ø 350 ÷ 450		zz = 75 mm ≈ Ø 350 ÷ 450		yy = 105 mm ≈ Ø 350 ÷ 450
xx = 60 mm ≈ Ø 500		zz = 100 mm ≈ Ø 500		yy = 140 mm ≈ Ø 500

Utilizzo

Condotti, canali da fumo, camini metallici, esalazioni aria asserviti a generatori di calore di tipo atmosferico, pressurizzato, ad aria soffiata, tradizionali o a condensazione, cappe cucina per uso industriale o domestico, stufe a legna, caminetti, stufe a pellet.

Applicazione

Installazione interna o esterna.

Diametri disponibili - mm

80/130 - 100/150 - 130/180 - 150/200 - 180/230 - 200/250 - 250/300 - 300/350.

350/400 A RICHIESTA

Disponibile **fino al diametro interno 800 A RICHIESTA**

DOUBLE WALL DWC25 SYSTEM COPPER

Double wall DWC25 copper system is composed by modular rigid elements with surface finish in natural copper, made with the inner wall of stainless steel AISI 316L minimum thickness of 0.4 mm and outer wall in natural copper of 0.5 mm, according to the standards set out by the European CE mark, EN 1856/1. Insulation made of high density mineral wool 25 mm thickness, pressed and interposed between the walls without connecting elements between the same (thermal junction). The modular elements have classic male-female junction calibrated for both sides, with triple seal lip gasket, conforming to European standard EN 14241-1, and mechanical connection with locking clamp.

Normative references and designation

Product marking according to the European standard: CE 0476 EN 1856-1.

T200 H1 W V2 L50040* O xx on request
 T200 P1 W V2 L50040* O xx with seal
 T600 N1 W V2 L50040 O zz / G yy without seal

* The designation may vary according to the quality and thickness of the raw material, as indicated in the table below:

V2 AISI 316L		Vm AISI 304		INSUL.	THICKNESS
EN 1856-1	TUBEST ITALIA	EN 1856/1-2	TUBEST ITALIA		
L50040	DWC25	L20040	EDWC25	25 mm	0.4 mm
L50050*	DWC25	L20050	EDWC25	25 mm	0.5 mm
L50060*	DWC25	L20060	EDWC25	25 mm	0.6 mm

O xx	T200	O zz	T600	G yy
xx = 30 mm ≈ Ø 80 ÷ 300		zz = 50 mm ≈ Ø 80 ÷ 300		yy = 70 mm ≈ Ø 80 ÷ 300
xx = 45 mm ≈ Ø 350 ÷ 450		zz = 75 mm ≈ Ø 350 ÷ 450		yy = 105 mm ≈ Ø 350 ÷ 450
xx = 60 mm ≈ Ø 500		zz = 100 mm ≈ Ø 500		yy = 140 mm ≈ Ø 500

Utilizations

Ducts, flue pipes, metal chimneys, air conduction subservient to atmospheric heat generators, pressurized, air blown, traditional or condensing, industrial or domestic kitchen hoods, wood stoves, fireplaces, pellet stoves.

Application

Internal or external installation.

Available diameters - mm

80/130 - 100/150 - 130/180 - 150/200 - 180/230 - 200/250 - 250/300 - 300/350.

350/400 ON REQUEST

Available **internal diameter up to 800 ON REQUEST**



DOPPIA PARETE RAME - DOUBLE WALL COPPER

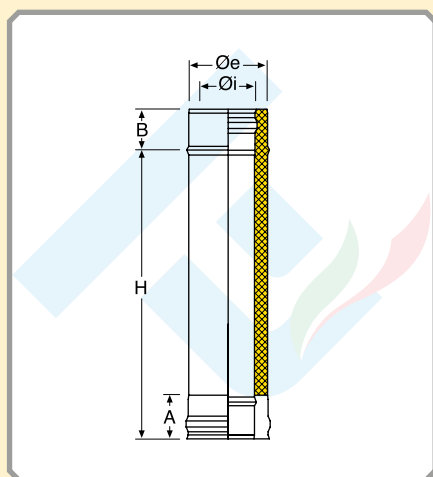
4525C00100...



4525C00050...

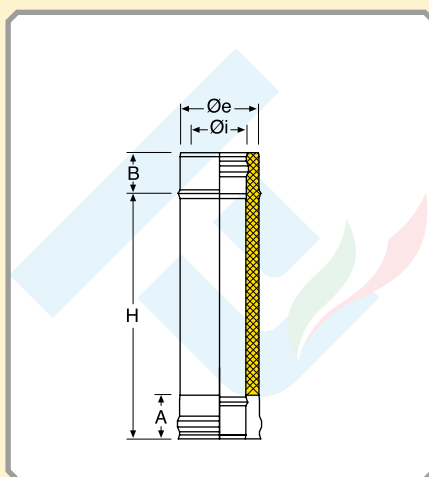


4525C00033...



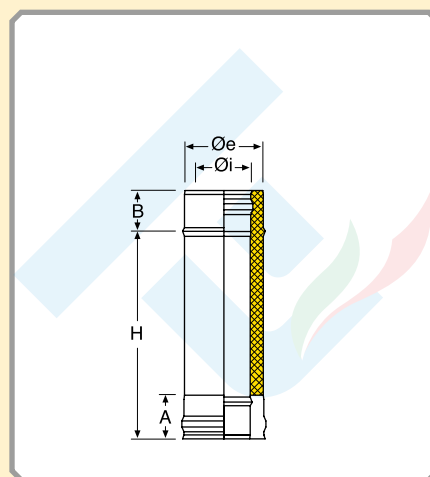
Elemento lineare da 1 m.

Pipe 1 m.



Elemento lineare da 0,50 m.

Pipe 0.50 m.



Elemento lineare da 0,33 m.

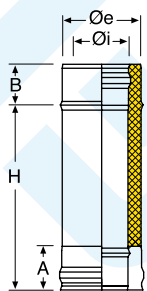
Pipe 0.33 m.

Øi	Øe	COD.	A	B	H
80	130	4525C00100080	65	54	940
100	150	4525C00100100	65	54	940
130	180	4525C00100130	65	54	940
150	200	4525C00100150	65	54	940
180	230	4525C00100180	65	54	940
200	250	4525C00100200	65	54	940
250	300	4525C00100250	65	54	940
300	350	4525C00100300	65	54	940
350	400	*	65	54	940

Øi	Øe	COD.	A	B	H
80	130	4525C00050080	65	54	440
100	150	4525C00050100	65	54	440
130	180	4525C00050130	65	54	440
150	200	4525C00050150	65	54	440
180	230	4525C00050180	65	54	440
200	250	4525C00050200	65	54	440
250	300	4525C00050250	65	54	440
300	350	4525C00050300	65	54	440
350	400	*	65	54	440

Øi	Øe	COD.	A	B	H
80	130	4525C00033080	65	54	270
100	150	4525C00033100	65	54	270
130	180	4525C00033130	65	54	270
150	200	4525C00033150	65	54	270
180	230	4525C00033180	65	54	270
200	250	4525C00033200	65	54	270
250	300	4525C00033250	65	54	270
300	350	4525C00033300	65	54	270
350	400	*	65	54	270

4525C00025...

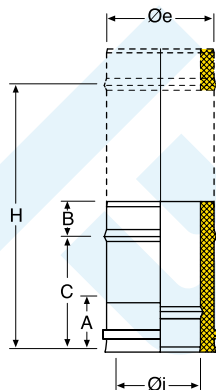


Elemento lineare da 0,25 m.

Pipe 0.25 m.

Øi	Øe	COD.	A	B	H
80	130	4525C00025080	65	54	190
100	150	4525C00025100	65	54	190
130	180	4525C00025130	65	54	190
150	200	4525C00025150	65	54	190
180	230	4525C00025180	65	54	190
200	250	4525C00025200	65	54	190
250	300	4525C00025250	65	54	190
300	350	4525C00025300	65	54	190
350	400	*	65	54	190

4525C01...

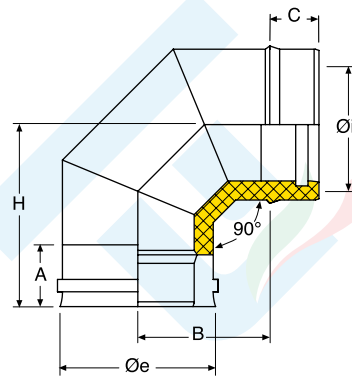


Elemento telescopico.

Adjustable pipe.

Øi	Øe	COD.	A	B	C	H
80	130	4525C01080	65	54	260	390
100	150	4525C01100	65	54	260	390
130	180	4525C01130	65	54	260	390
150	200	4525C01150	65	54	260	390
180	230	4525C01180	65	54	260	390
200	250	4525C01200	65	54	260	390
250	300	4525C01250	65	54	260	390
300	350	4525C01300	65	54	260	390
350	400	*	65	54	260	390

4525C02090...



Curva a 90°.

Elbow 90°.

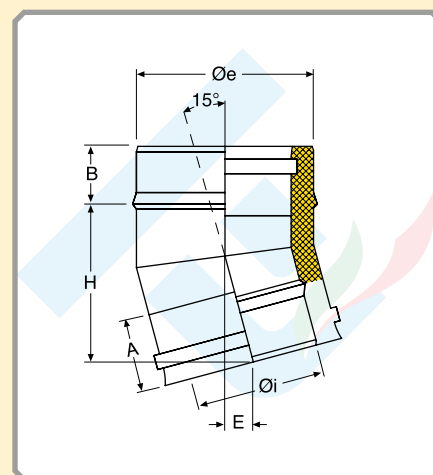
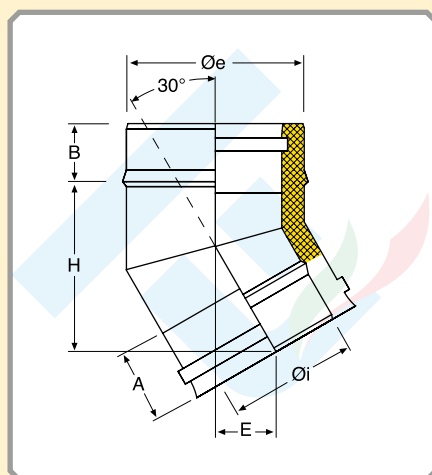
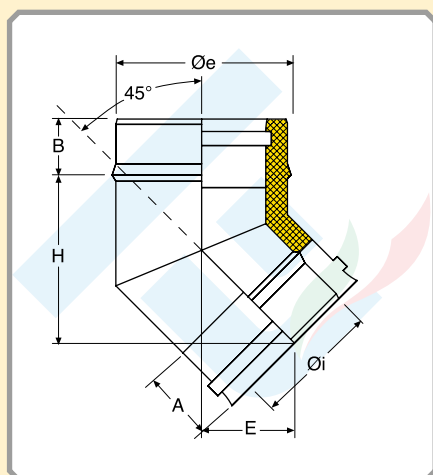
Øi	Øe	COD.	A	B	C	H
80	130	4525C02090080	65	100	54	160
100	150	4525C02090100	65	120	54	180
130	180	4525C02090130	65	130	54	190
150	200	4525C02090150	65	140	54	200
180	230	4525C02090180	65	155	54	215
200	250	4525C02090200	65	165	54	225
250	300	4525C02090250	65	190	54	250
300	350	4525C02090300	65	215	54	275
350	400	#	#	#	#	#

DOPPIA PARETE RAME - DOUBLE WALL COPPER

4525C02045...

4525C02030...

4525C02015...



Curva a 45°.

Curva a 30°.

Curva a 15°.

Elbow 45°.

Elbow 30°.

Elbow 15°.

Øi	Øe	COD.	A	B	E	H
80	130	4525C02045080	65	54	72	119
100	150	4525C02045100	65	54	75	126
130	180	4525C02045130	65	54	79	137
150	200	4525C02045150	65	54	82	143
180	230	4525C02045180	65	54	88	160
200	250	4525C02045200	65	54	91	164
250	300	4525C02045250	65	54	98	184
300	350	4525C02045300	65	54	105	197
350	400	*	65	54	114	215

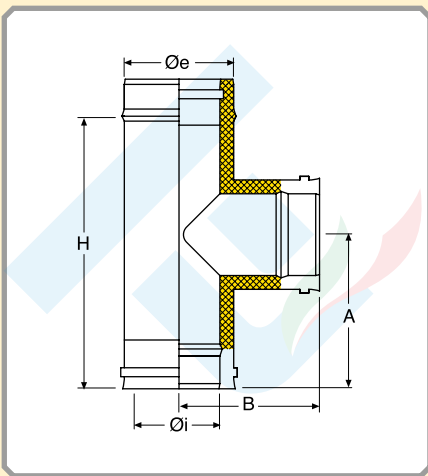
Øi	Øe	COD.	A	B	E	H
80	130	4525C02030080	65	54	46	119
100	150	4525C02030100	65	54	48	122
130	180	4525C02030130	65	54	51	130
150	200	4525C02030150	65	54	51	135
180	230	4525C02030180	65	54	53	142
200	250	4525C02030200	65	54	54	147
250	300	4525C02030250	65	54	57	160
300	350	4525C02030300	65	54	60	172
350	400	*	65	54	63	184

Øi	Øe	COD.	A	B	E	H
80	130	4525C02015080	65	54	23	112
100	150	4525C02015100	65	54	23	115
130	180	4525C02015130	65	54	23	119
150	200	4525C02015150	65	54	24	121
180	230	4525C02015180	65	54	25	125
200	250	4525C02015200	65	54	24	128
250	300	4525C02015250	65	54	25	134
300	350	4525C02015300	65	54	26	141
350	400	*	65	54	27	147



DWC25

4525C04090...

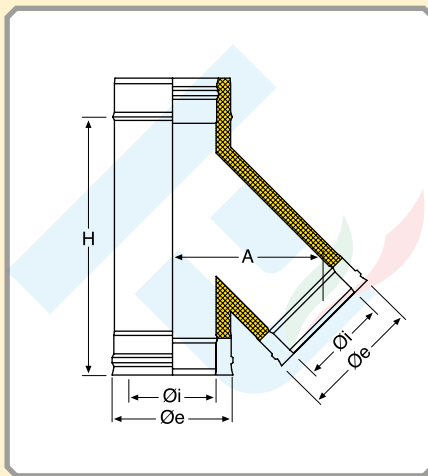


Raccordo a "T" 90°.

90° tee.

Øi	Øe	COD.	A	B	H
80	130	4525C04090080	162	140	270
100	150	4525C04090100	162	150	270
130	180	4525C04090130	242	165	440
150	200	4525C04090150	242	175	440
180	230	4525C04090180	242	190	440
200	250	4525C04090200	242	200	440
250	300	4525C04090250	242	225	440
300	350	4525C04090300	267	250	490
350	400	*	322	275	588

4525C04135...

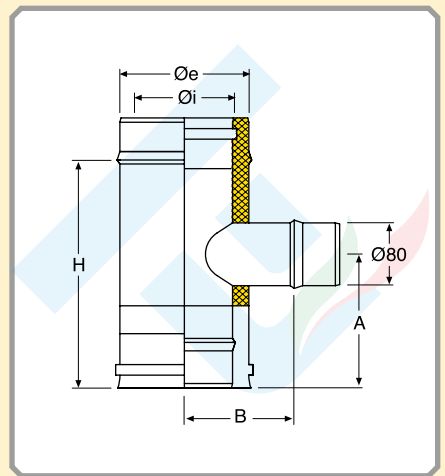


Raccordo a "T" 45°.

45° tee.

Øi	Øe	COD.	A	H
80	130	4525C04135080	196	350
100	150	4525C04135100	215	390
130	180	4525C04135130	241	390
150	200	4525C04135150	258	440
180	230	4525C04135180	273	470
200	250	4525C04135200	300	515
250	300	4525C04135250	344	560
300	350	4525C04135300	386	640
350	400	*	496	883

4525C04080...



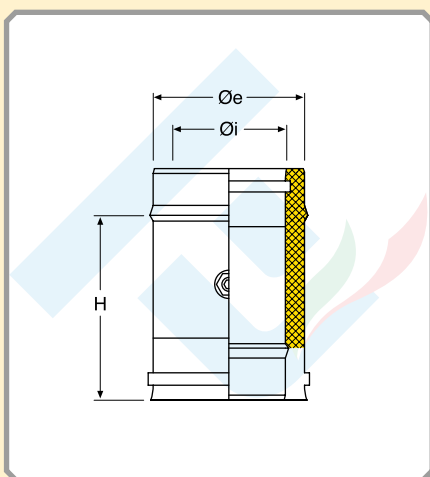
Raccordo a "T" 90° uscita monoparete ridotta a Ø 80 mm.

Tee 90° reduced Ø 80 mm single wall.

Øi	Øe	COD.	A	B	H
80	130	4525C04080080	123	90	190
100	150	4525C04080100	123	100	190
130	180	4525C04080130	123	115	190
150	200	4525C04080150	123	125	190
180	230	4525C04080180	123	140	190
200	250	4525C04080200	123	150	190
250	300	4525C04080250	123	175	190
300	350	4525C04080300	123	200	190

DOPPIA PARETE RAME - DOUBLE WALL COPPER

4525C10...

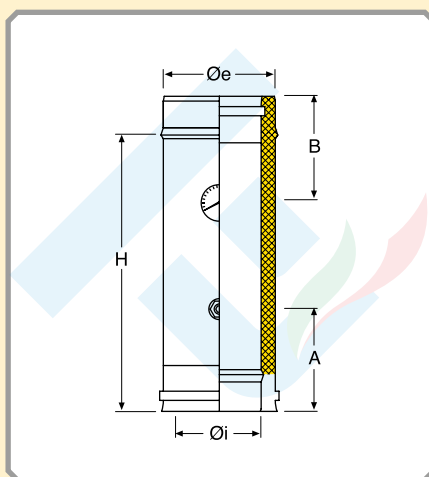


Elemento per prelievo fumi.

Fumes test section with threaded sleeve.

Øi	Øe	COD.	H
80	130	4525C10080	190
100	150	4525C10100	190
130	180	4525C10130	190
150	200	4525C10150	190
180	230	4525C10180	190
200	250	4525C10200	190
250	300	4525C10250	190
300	350	4525C10300	190
350	400	*	190

4525C11B...

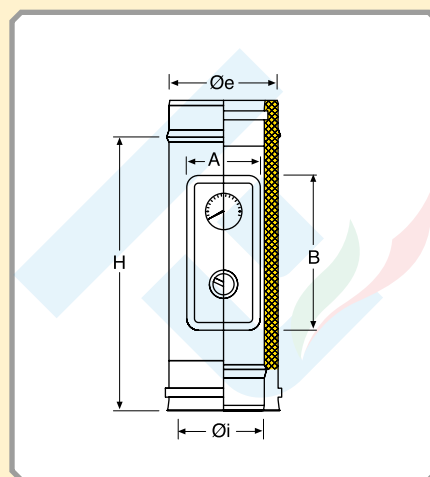


Elemento per prelievo fumi e temperatura.

Element for smoke and temperature.

Øi	Øe	COD.	A	B	H
80	130	4525C11B080	160	160	440
100	150	4525C11B100	160	160	440
130	180	4525C11B130	160	160	440
150	200	4525C11B150	160	160	440
180	230	4525C11B180	160	160	440
200	250	4525C11B200	160	160	440
250	300	4525C11B250	160	160	440
300	350	4525C11B300	160	160	440
350	400	*	160	160	440

4525C13...



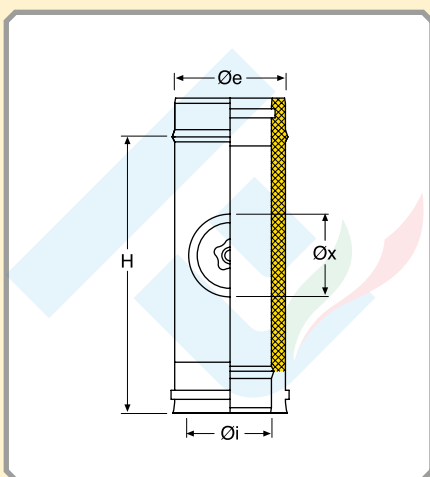
Elemento per prelievo fumi e temperatura con piastra.

Element with plate for smoke and temperature.

Øi	Øe	COD.	A	B	H
80	130	4525C13080	113	190	440
100	150	4525C13100	113	190	440
130	180	4525C13130	113	190	440
150	200	4525C13150	113	190	440
180	230	4525C13180	113	190	440
200	250	4525C13200	113	190	440
250	300	4525C13250	185	280	440
300	350	4525C13300	185	280	440
350	400	*	185	280	440

DWC25

4525C12...

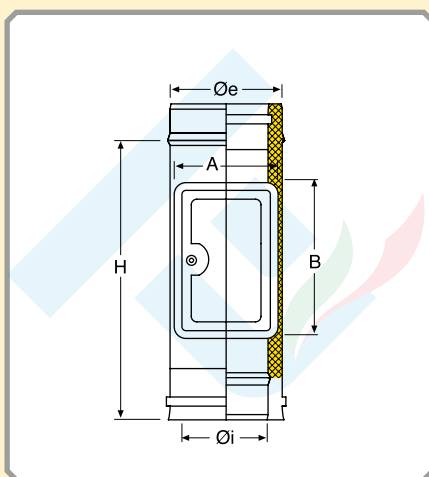


Elemento con portello tondo per ispezione T 200°.

Inspection element with round test point T 200°.

$\varnothing i$	$\varnothing e$	COD.	$\varnothing x$	H
80	130	4525C12080	80	270
100	150	4525C12100	100	270
130	180	4525C12130	130	270
150	200	4525C12150	150	270
180	230	4525C12180	180	440
200	250	4525C12200	200	440
250	300	4525C12250	200	440
300	350	4525C12300	200	440
350	400	*	200	440

4525C11...

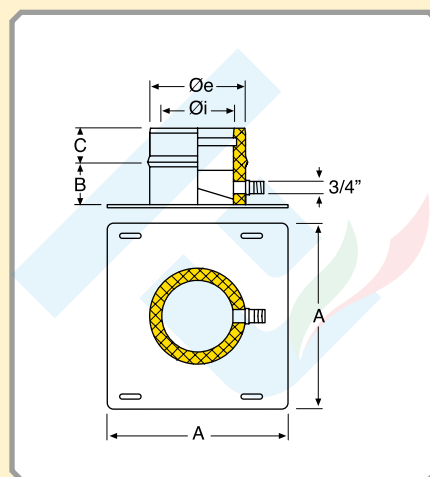


Elemento per raccolta cenere con ispezione rettangolare.

Ash collection element with rectangular door.

$\varnothing i$	$\varnothing e$	COD.	A	B	H
80	130	*	113	190	440
100	150	*	113	190	440
130	180	4525C11130	113	190	440
150	200	4525C11150	113	190	440
180	230	4525C11180	113	190	440
200	250	4525C11200	113	190	440
250	300	4525C11250	185	280	440
300	350	4525C11300	185	280	440
350	400	*	185	280	440

4525C05...



Piastra di partenza con scarico laterale.

Base plate with drain plug.

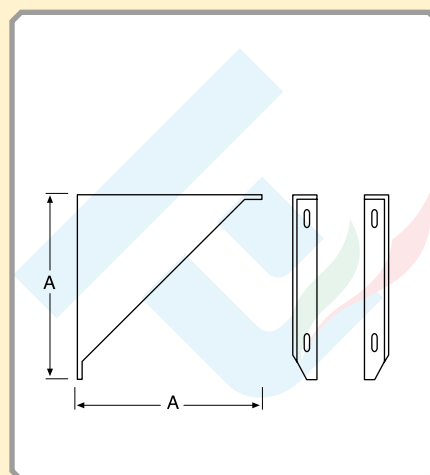
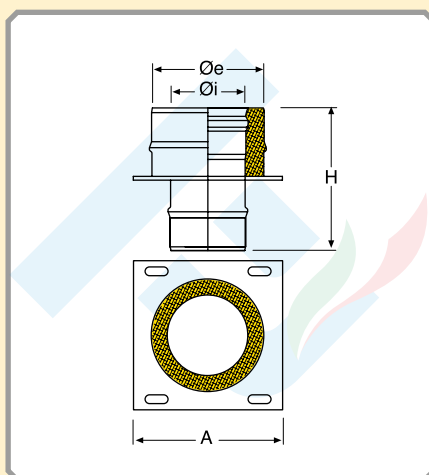
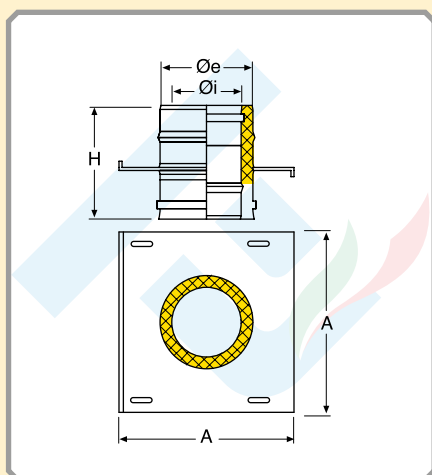
$\varnothing i$	$\varnothing e$	COD.	A	B	C
80	130	4525C05080	230	100	54
100	150	4525C05100	250	100	54
130	180	4525C05130	280	100	54
150	200	4525C05150	300	100	54
180	230	4525C05180	330	100	54
200	250	4525C05200	350	100	54
250	300	4525C05250	400	100	54
300	350	4525C05300	450	100	54
350	400	*	500	100	54

DOPPIA PARETE RAME - DOUBLE WALL COPPER

4525C08...

4525C07...

4525C06...



Piastra intermedia.

Piastra intermedia mono - doppia.

Coppia di supporti per piastra.

Intermediate anchor plate.

Intermediate anchor plate single - double.

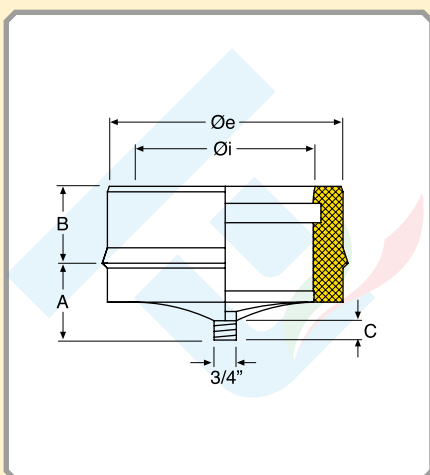
Cantilever brackets (pair).

Øi	Øe	COD.	A	H
80	130	4525C08080	230	190
100	150	4525C08100	250	190
130	180	4525C08130	280	190
150	200	4525C08150	300	190
180	230	4525C08180	330	190
200	250	4525C08200	350	190
250	300	4525C08250	400	190
300	350	4525C08300	450	190
350	400	*	500	190

Øi	Øe	COD.	A	H
80	130	4525C07080	180	190
100	150	4525C07100	200	190
130	180	4525C07130	230	190
150	200	4525C07150	250	190
180	230	4525C07180	280	190
200	250	4525C07200	300	190
250	300	4525C07250	350	190
300	350	4525C07300	400	190
350	400	*	450	190

Øi	Øe	COD.	A
80	130	4525C06080	230
100	150	4525C06100	250
130	180	4525C06130	280
150	200	4525C06150	300
180	230	4525C06180	330
200	250	4525C06200	350
250	300	4525C06250	400
300	350	4525C06300	450
350	400	*	500

4525C18...

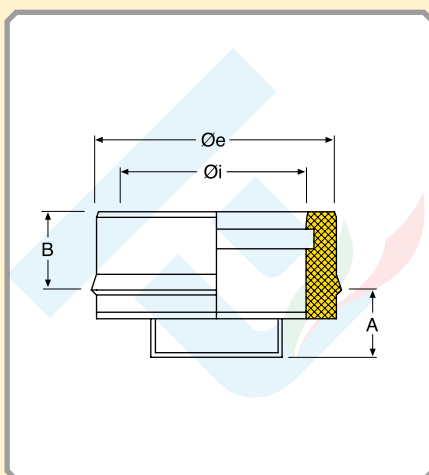


Scarico condensa.

Tee cap with condense drain.

Øi	Øe	COD.	A	B	C
80	130	4525C18080	65	54	12
100	150	4525C18100	65	54	12
130	180	4525C18130	65	54	12
150	200	4525C18150	65	54	12
180	230	4525C18180	65	54	12
200	250	4525C18200	65	54	12
250	300	4525C18250	65	54	12
300	350	4525C18300	65	54	12
350	400	*	65	54	12

4525C16...

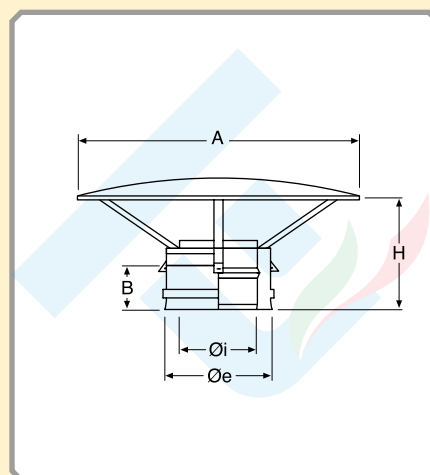


Tappo cieco.

Tee cap.

Øi	Øe	COD.	A	B
80	130	4525C16080	55	54
100	150	4525C16100	55	54
130	180	4525C16130	55	54
150	200	4525C16150	55	54
180	230	4525C16180	55	54
200	250	4525C16200	55	54
250	300	4525C16250	55	54
300	350	4525C16300	55	54
350	400	*	55	54

4525C20...



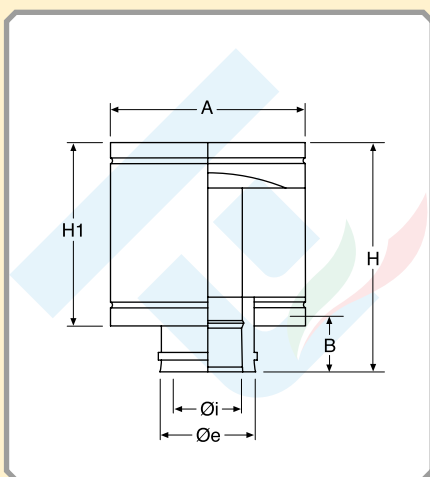
Cappello cinese.

Rain cap.

Øi	Øe	COD.	A	B	H
80	130	4525C20080	265	65	200
100	150	4525C20100	265	65	210
130	180	4525C20130	320	65	225
150	200	4525C20150	320	65	235
180	230	4525C20180	400	65	255
200	250	4525C20200	400	65	260
250	300	4525C20250	500	65	285
300	350	4525C20300	600	65	310
350	400	*	720	65	310

DOPPIA PARETE RAME - DOUBLE WALL COPPER

4525C21...

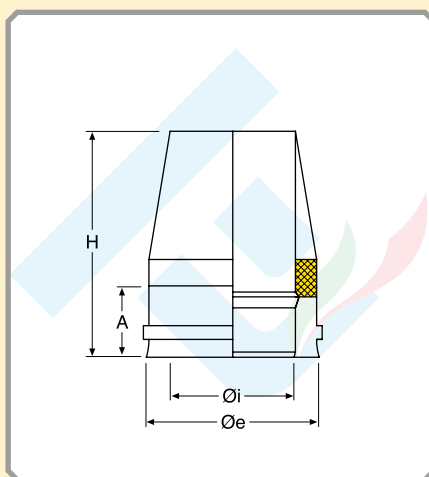


Terminale anti intemperie.

Anti downdraught terminal.

Øi	Øe	COD.	A	B	H	H1
80	130	4525C21080	220	65	240	165
100	150	4525C21100	260	65	260	200
130	180	4525C21130	300	65	280	200
150	200	4525C21150	310	65	320	250
180	230	4525C21180	370	65	340	250
200	250	4525C21200	420	65	340	250
250	300	4525C21250	470	65	400	310
300	350	4525C21300	530	65	400	310
350	400	*	800	65	420	330

4525C22...

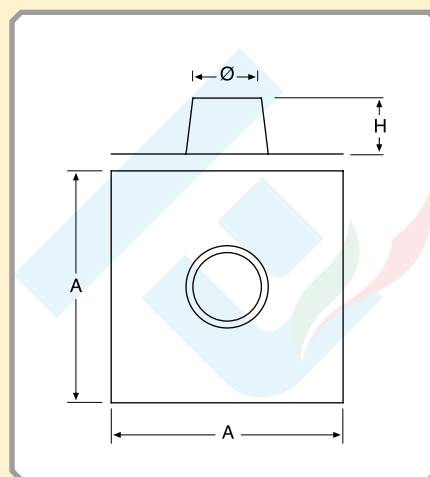
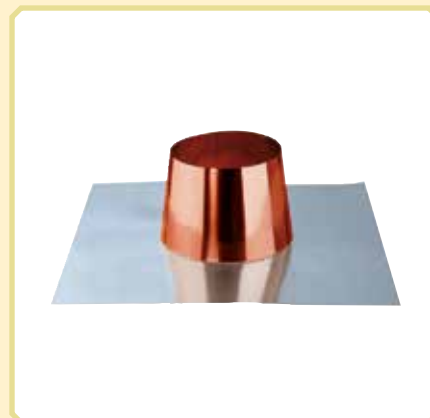


Terminale tronco conico.

Venturi cone terminal.

Øi	Øe	COD.	A	H
80	130	4525C22080	65	200
100	150	4525C22100	65	200
130	180	4525C22130	65	200
150	200	4525C22150	65	200
180	230	4525C22180	65	200
200	250	4525C22200	65	200
250	300	4525C22250	65	200
300	350	4525C22300	65	200
350	400	*	65	290

*



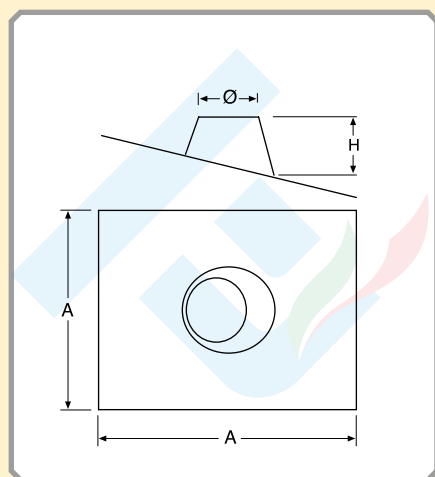
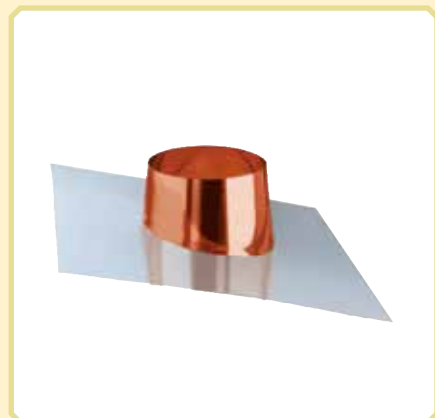
Faldale piano con base in alluminio.

Flat flashing with aluminum base.

Øi	Øe	COD.	A	H
80	130	*	400	150
100	150	*	500	150
130	180	*	500	170
150	200	*	600	180
180	230	*	600	210
200	250	*	600	210
250	300	*	600	230
300	350	*	680	230
350	400	*	700	200

DWC25

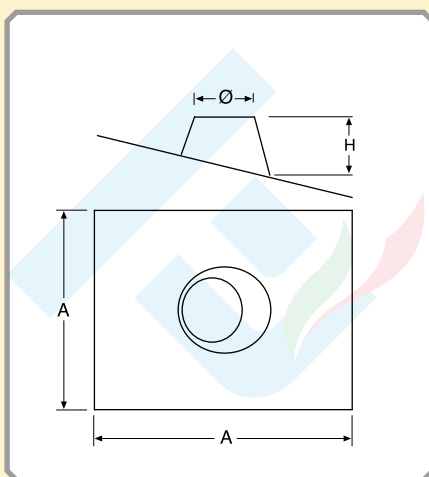
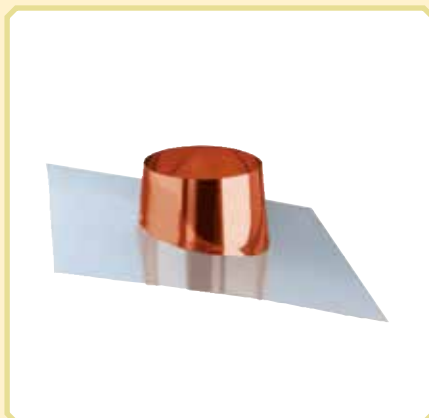
4525C25A...



Faldale regolabile da 5° a 30° con base in alluminio. ●
Adjustable flashing from 5° to 30° with aluminum base.

Øi	Øe	COD.	A	H
80	130	4525C25A080	400	150
100	150	4525C25A100	500	150
130	180	4525C25A130	500	170
150	200	4525C25A150	600	180
180	230	4525C25A180	600	210
200	250	4525C25A200	600	210
250	300	4525C25A250	600	230
300	350	*	680	230
350	400	*	700	200

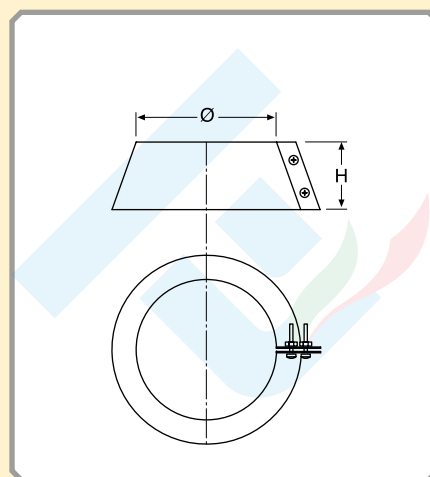
4525C25...



Faldale regolabile da 5° a 30° con base in piombo. ●
Adjustable flashing from 5° to 30° with lead base.

Øi	Øe	COD.	A	H
80	130	4525C25080	400	150
100	150	4525C25100	500	150
130	180	4525C25130	500	170
150	200	4525C25150	600	180
180	230	4525C25180	600	210
200	250	4525C25200	600	210
250	300	4525C25250	600	230
300	350	4525C25300	680	230
350	400	4525C25350	700	200
400	450	4525C25400	-	-
450	500	4525C25450	-	-
500	550	4525C25500	-	-

4525C23...



Fascetta anti intemperie.

Storm collar.

Øi	Øe	COD.	H
80	130	4525C23080	100
100	150	4525C23100	100
130	180	4525C23130	100
150	200	4525C23150	100
180	230	4525C23180	100
200	250	4525C23200	100
250	300	4525C23250	100
300	350	4525C23300	100
350	400	*	100

● Faldale regolabile da 30° a 45° con base in alluminio A RICHIESTA.
Adjustable flashing from 30° to 45° with aluminum base ON REQUEST.

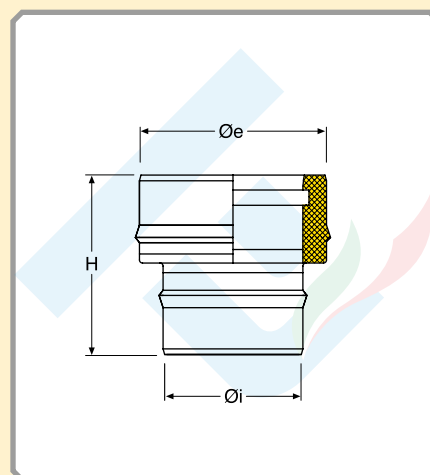
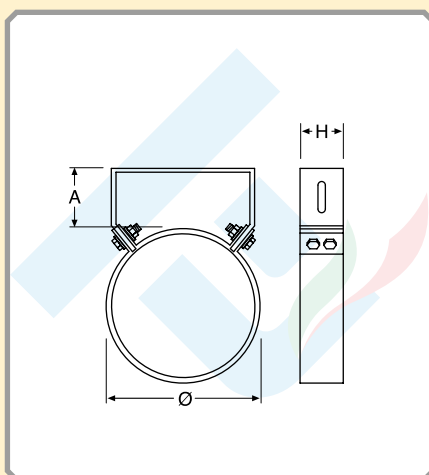
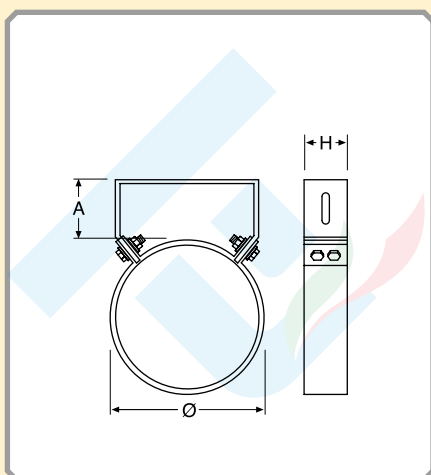
* A richiesta
On request

DOPPIA PARETE RAME - DOUBLE WALL COPPER

4525CB28...

*

4525C14...



Collare a muro.

Wall bracket.

Collare a muro regolabile da 50 a 100 mm.

Wall bracket adjustable from 50 to 100 mm.

Raccordo ingresso mono - doppia (raccordo per caldaia).

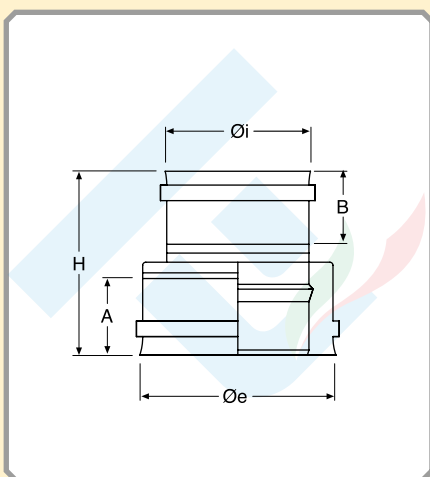
Adaptor from single to double wall (boiler adaptor).

Øi	Øe	COD.	A	H
80	130	4525CB28080	50	40
100	150	4525CB28100	50	40
130	180	4525CB28130	50	40
150	200	4525CB28150	50	40
180	230	4525CB28180	50	40
200	250	4525CB28200	50	40
250	300	4525CB28250	50	40
300	350	4525CB28300	50	40
350	400	*	50	40

Øi	Øe	COD.	A	H
80	130	*	50-100	40
100	150	*	50-100	40
130	180	*	50-100	40
150	200	*	50-100	40
180	230	*	50-100	40
200	250	*	50-100	40
250	300	*	50-100	40
300	350	*	50-100	40
350	400	*	50-100	40

Øi	Øe	COD.	H
80	130	4525C14080	160
100	150	4525C14100	160
130	180	4525C14130	160
150	200	4525C14150	160
180	230	4525C14180	160
200	250	4525C14200	160
250	300	4525C14250	160
300	350	4525C14300	160
350	400	*	160

4525C15...

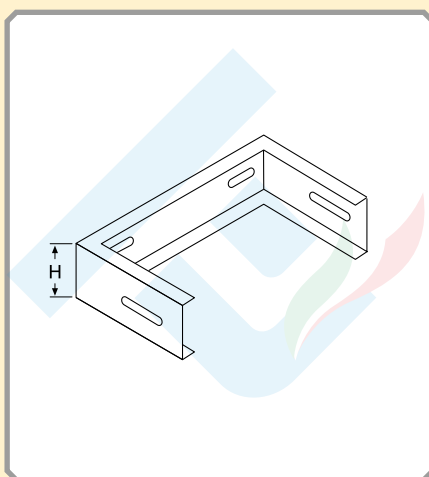


Raccordo uscita doppia - mono.

Adaptor from double to single wall.

\varnothing_i	\varnothing_e	COD.	A	B	H
80	130	4525C15080	65	65	160
100	150	4525C15100	65	65	160
130	180	4525C15130	65	65	160
150	200	4525C15150	65	65	160
180	230	4525C15180	65	65	160
200	250	4525C15200	65	65	160
250	300	4525C15250	65	65	160
300	350	4525C15300	65	65	160
350	400	*	65	65	160

4525C28I...

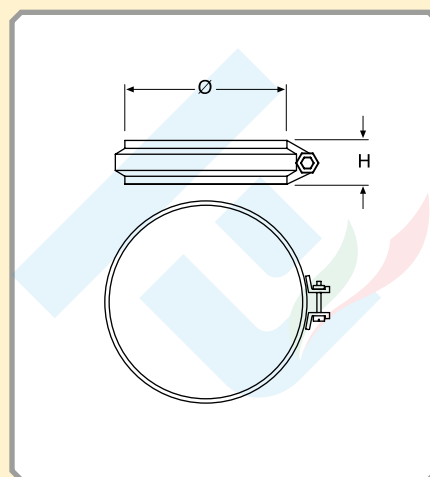


Distanziale per collare a muro.

Extension for wall bracket single wall.

\varnothing_i	\varnothing_e	COD.	H
80	130	4525C28I080	40
100	150	4525C28I100	40
130	180	4525C28I130	40
150	200	4525C28I150	40
180	230	4525C28I180	40
200	250	4525C28I200	40
250	300	4525C28I250	40
300	350	4525C28I300	40
350	400	*	100

4525C27...



Fascetta di sicurezza.

Locking band.

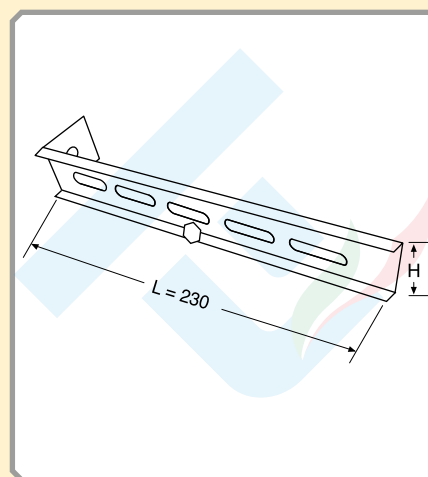
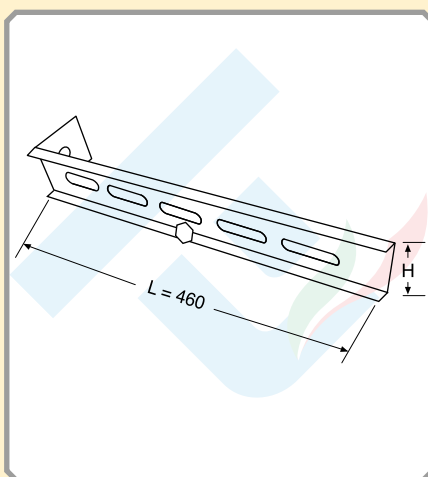
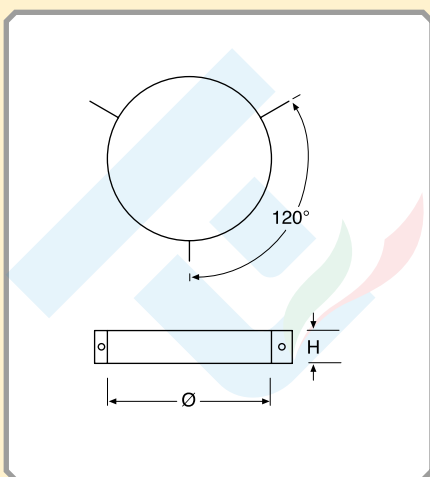
\varnothing_i	\varnothing_e	COD.	H
80	130	4525C27080	30
100	150	4525C27100	30
130	180	4525C27130	30
150	200	4525C27150	30
180	230	4525C27180	30
200	250	4525C27200	30
250	300	4525C27250	30
300	350	4525C27300	30
350	400	*	30

DOPPIA PARETE RAME - DOUBLE WALL COPPER

4525C29...

*

*



Collare per cavi tiranti.

Guy wire bracket.

Distanziale universale per collare a muro (coppia) L = 460 mm. Compreso di bulloneria.

Universal distance piece for wall bracket (pair) L = 460 mm. Including bolts.

Distanziale universale per collare a muro (coppia) L = 230 mm. Compreso di bulloneria.

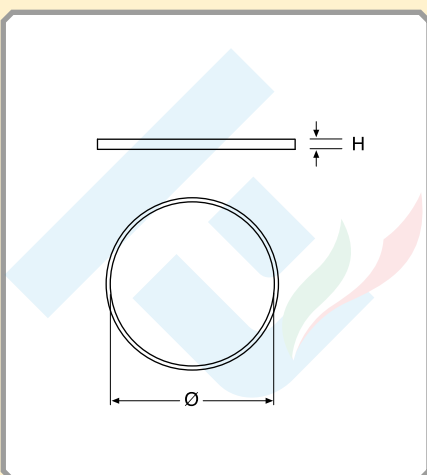
Universal distance piece for wall bracket (pair) L = 230 mm. Including bolts.

Øi	Øe	COD.	H
80	130	4525C29080	40
100	150	4525C29100	40
130	180	4525C29130	40
150	200	4525C29150	40
180	230	4525C29180	40
200	250	4525C29200	40
250	300	4525C29250	40
300	350	4525C29300	40
350	400	*	40

Øi	Øe	COD.	H
80	130	*	40
100	150	*	40
130	180	*	40
150	200	*	40
180	230	*	40
200	250	*	40
250	300	*	40
300	350	*	40

Øi	Øe	COD.	H
80	130	*	40
100	150	*	40
130	180	*	40
150	200	*	40
180	230	*	40
200	250	*	40
250	300	*	40
300	350	*	40

360531N...

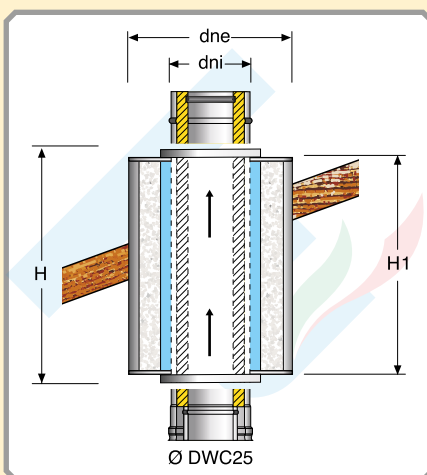


Guarnizione di tenuta in silicone nero.

Silicon black seal.

Øi	Øe	COD.	H
80	130	360531N080	10
100	150	360531N100	10
130	180	360531N130	10
150	200	360531N150	10
180	230	360531N180	10
200	250	360531N200	10
250	300	360531N250	10
300	350	360531N300	10

*

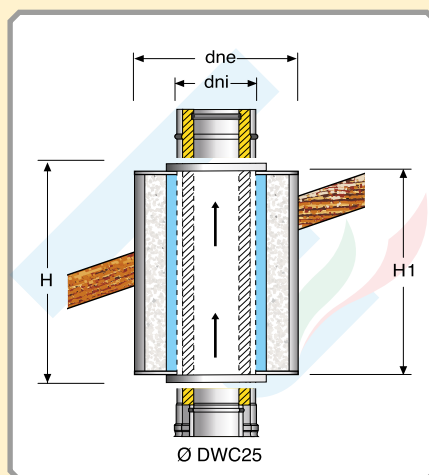


Accessorio passaggio a tetto per canna fumaria passante in DWC25 - h 1000 mm.

Roof passing-through element for DWC25 - h 1000 mm.

Ø DWC25	COD.	dni	dne	H	H1
80 130	*	150	300	1000	950
100 150	*	170	300	1000	950
130 180	*	200	350	1000	950
150 200	*	220	350	1000	950
180 230	*	250	400	1000	950
200 250	*	270	400	1000	950
250 300	*	320	450	1000	950
300 350	*	370	500	1000	950

4525C86...



Accessorio passaggio a tetto per canna fumaria passante in DWC25 - h 650 mm.

Roof passing-through element for DWC25 - h 650 mm.

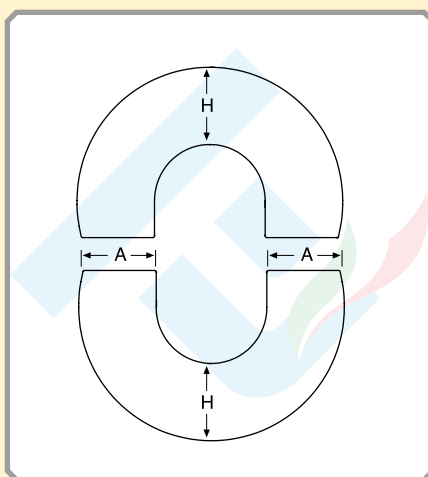
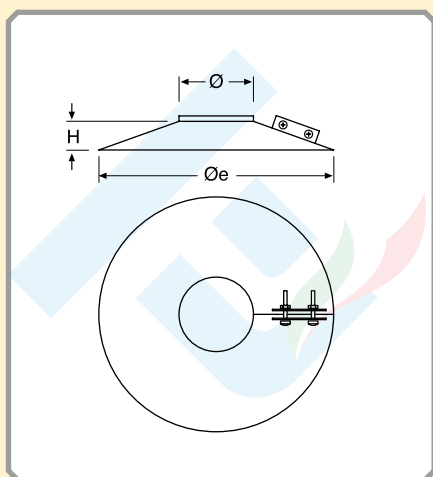
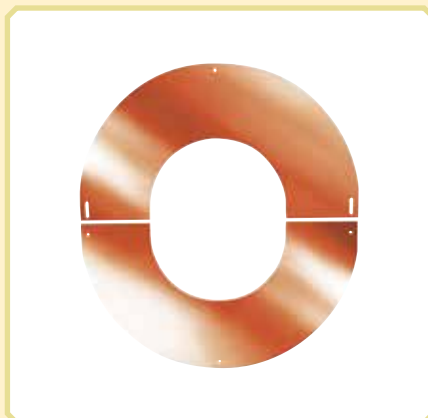
Ø DWC25	COD.	dni	dne	H	H1
80 130	4525C86080	150	300	650	600
100 150	4525C86100	170	300	650	600
130 180	4525C86130	200	350	650	600
150 200	4525C86150	220	350	650	600
180 230	4525C86180	250	400	650	600
200 250	4525C86200	270	400	650	600
250 300	4525C86250	320	450	650	600
300 350	4525C86300	370	500	650	600

DOPPIA PARETE RAME - DOUBLE WALL COPPER

*

RP2581C...

*



Fascetta anti intemperie per passaggio a tetto.

Storm collar for roof passing-through element.

Piastra di finitura regolabile da 10° a 30° per passaggio a tetto.

Adjustable plate from 10° to 30° for roof passing-through element.

Lubrificante per guarnizione.

Lubricant for seal.

Ø DW2C5	COD.	Ø	Øe	H
80 130	*	130	450	20
100 150	*	150	450	20
130 180	*	180	500	20
150 200	*	200	500	20
180 230	*	230	550	20
200 250	*	250	550	20
250 300	*	300	600	20
300 350	*	350	650	20

Ø DW2C5	COD.	A	H
80 130	RP2581C080130	127	140
100 150	RP2581C100150	127	140
130 180	RP2581C130180	127	140
150 200	RP2581C150200	127	140
180 230	RP2581C180230	127	140
200 250	RP2581C200250	127	140
250 300	RP2581C250300	127	140
300 350	RP2581C300350	127	140

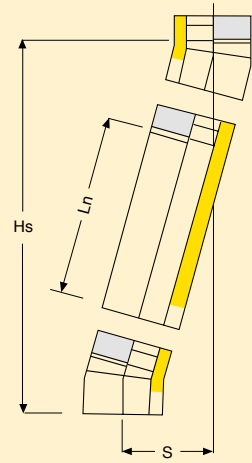
COD.
*

DISASSAMENTO - CENTER OFFSET

DISASSAMENTO CON DOPPIA CURVA 15° CENTER OFFSET WITH DOUBLE 15° ELBOW

15°

DOPPIA PARETE DOUBLE WALL DWC25 Ø	0 m = E		0,25 m		0,33 m		0,50 m		1 m	
	S	Hs	S	Hs	S	Hs	S	Hs	S	Hs
80	30	227	78	409	98	486	140	649	265	1129
100	31	232	79	414	99	491	141	654	266	1134
130	32	240	80	422	100	499	142	662	267	1142
150	32	245	80	427	100	504	142	667	267	1147
180	33	252	81	434	101	511	143	674	268	1154
200	34	258	82	440	102	517	144	680	269	1160
250	36	271	84	453	104	530	146	693	271	1173
300	37	284	85	466	105	543	147	706	272	1186
350	39	296	87	478	107	555	149	718	274	1198
400	41	309	89	491	109	568	151	731	276	1211
450	42	322	90	504	110	581	152	744	277	1224
500	44	335	92	517	112	594	154	757	279	1237
550	46	348	94	530	114	607	156	770	281	1250
600	57	430	105	612	125	689	167	852	292	1332

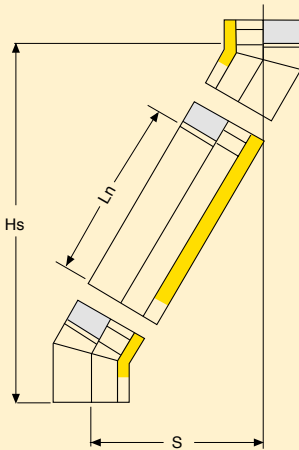


$$(Ln \times 0,25) + S_0 = S$$

$$(Ln \times 0,96) + H_0 = Hs$$

DISASSAMENTO CON DOPPIA CURVA 30° CENTER OFFSET WITH DOUBLE 30° ELBOW

30°



$$(Ln \times 0,50) + S_0 = S$$

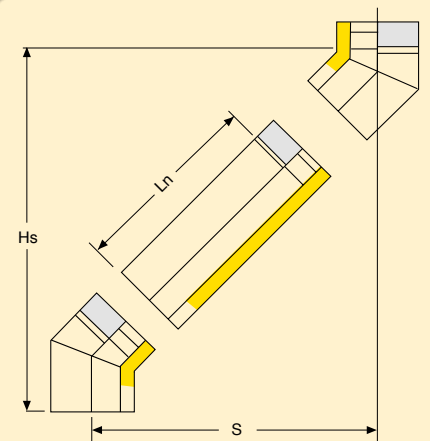
$$(Ln \times 0,86) + H_0 = Hs$$

DOPPIA PARETE DOUBLE WALL DWC25 Ø	0 m = E		0,25 m		0,33 m		0,50 m		1 m	
	S	Hs	S	Hs	S	Hs	S	Hs	S	Hs
80	65	244	160	407	200	476	285	622	535	1052
100	68	252	163	415	203	484	288	630	538	1060
130	72	267	167	430	207	499	292	645	542	1075
150	74	277	169	440	209	509	294	655	544	1085
180	78	292	173	455	213	524	298	670	548	1100
200	81	302	176	465	216	534	301	680	551	1110
250	88	327	183	490	223	559	308	705	558	1135
300	94	352	189	515	229	584	314	730	564	1160
350	101	376	196	539	236	608	321	754	571	1184
400	107	401	202	564	242	633	327	779	577	1209
450	127	427	222	590	262	659	347	805	597	1235
500	121	452	216	615	256	684	341	830	591	1260
550	128	477	223	640	263	709	348	855	598	1285
600	153	571	248	734	288	803	373	949	623	1379

DISASSAMENTO CON DOPPIA CURVA 45° CENTER OFFSET WITH DOUBLE 45° ELBOW

45°

DOPPIA PARETE DOUBLE WALL DWC25 Ø	0 m = E		0,25 m		0,33 m		0,50 m		1 m	
	S	Hs	S	Hs	S	Hs	S	Hs	S	Hs
80	104	251	238	385	295	442	415	562	769	916
100	112	270	246	404	303	461	423	581	777	935
130	120	289	254	423	311	480	431	600	785	954
150	125	302	259	436	316	493	436	613	790	967
180	139	335	273	469	330	526	450	646	804	1000
200	143	344	277	478	334	535	454	655	808	1009
250	159	383	293	517	350	574	470	694	824	1048
300	173	418	307	552	364	609	484	729	838	1083
350	185	447	319	581	376	638	496	758	850	1112
400	202	487	336	621	393	678	513	798	867	1152
450	216	523	350	657	407	714	527	834	881	1188
500	231	558	365	692	422	749	542	869	896	1223
550	246	593	380	727	437	784	557	904	911	1258
600	284	687	418	821	475	878	595	998	949	1352



$$(Ln \times 0,71) + S_0 = S$$

$$(Ln \times 0,71) + H_0 = Hs$$

1 m Ln = 940 mm
0,50 m Ln = 440 mm
0,33 m Ln = 270 mm
0,25 m Ln = 190 mm