

**DW10 BLACK**

**DOPPIA PARETE**  
**DOUBLE WALL**

## SISTEMA DOPPIA PARETE DW10 BLACK

Il sistema **doppia parete DW10 BLACK** è composto da elementi componibili rigidi con finitura lucida BA, realizzati con parete interna in acciaio inox AISI 316L di spessore minimo 0,4 mm e parete esterna in acciaio inox AISI 304 verniciata nera, conformi agli standard previsti dalla marcatura CE secondo la normativa EN 1856/1. La coibentazione è realizzata in lana minerale ad alta densità di spessore 10 mm, pressata ed interposta tra le pareti senza elementi di giunzione tra le stesse (ponte termico). Gli elementi modulari hanno innesto classico a bicchiere maschio-femmina calibrato per entrambi le pareti con guarnizione di tenuta a triplice labbro da inserire sulla parete interna, conforme alla normativa europea EN 14241-1, e giunzione meccanica con fascetta di sicurezza.

### Riferimento normativo e designazione

Marcatura del prodotto secondo la normativa europea: CE 0476 EN 1856-1 / EN 1856-2.

T200 P1 W V2 L50040\* O 20 con guarnizione

T600 N1 W V2 L50040 G500 M

\* La designazione può variare in funzione della qualità e dello spessore della materia prima come indica la tabella di seguito:

V2 AISI 316L		Vm AISI 304		ISOL.	SPESSORI
EN 1856-1	TUBEST ITALIA	EN 1856/1-2	TUBEST ITALIA		
L50040	DW10	L20040	EDW10	10 mm	0,4 mm
L50050	DW10	L20050	EDW10	10 mm	0,5 mm

### Utilizzo

Condotti, canali da fumo, camini metallici, esalazioni aria asserviti a generatori di calore di tipo atmosferico, pressurizzato, ad aria soffiata, tradizionali o a condensazione, cappe cucina per uso industriale o domestico, stufe a legna, caminetti, stufe a pellet.

### Applicazione

Installazione interna o esterna.

### Diametri disponibili - mm

80/100 - 100/120 **A RICHIESTA**

## DOUBLE WALL DW10 BLACK SYSTEM

**Double wall DW10 BLACK** system is composed by modular rigid elements with BA surface finish, made with the inner wall of stainless steel AISI 316L BA minimum thickness of 0.4 mm and outer wall in stainless steel AISI 304 painted black, according to the standards set out by the European CE mark, EN 1856/1. Insulation made of high density mineral wool 10 mm thickness, pressed and interposed between the walls without connecting elements between the same (thermal junction). The modular elements have classic male-female junction calibrated for both sides, with triple seal lip gasket, conforming to European standard EN 14241-1, and mechanical connection with locking clamp.

### Normative references and designation

Product marking according to the European standard: CE 0476 EN 1856-1 / EN 1856-2.

T200 P1 W V2 L50040\* O 20 with seal

T600 N1 W V2 L50040 G500 M

\* The designation may vary according to the quality and thickness of the raw material, as indicated in the table below:

V2 AISI 316L		Vm AISI 304		INSUL.	THICKNESS
EN 1856-1	TUBEST ITALIA	EN 1856/1-2	TUBEST ITALIA		
L50040	DW10	L20040	EDW10	10 mm	0.4 mm
L50050	DW10	L20050	EDW10	10 mm	0.5 mm

### Utilizations

Ducts, flue pipes, metal chimneys, air conduction subservient to atmospheric heat generators, pressurized, air blown, traditional or condensing, industrial or domestic kitchen hoods, wood stoves, fireplaces, pellet stoves.

### Application

Internal or external installation.

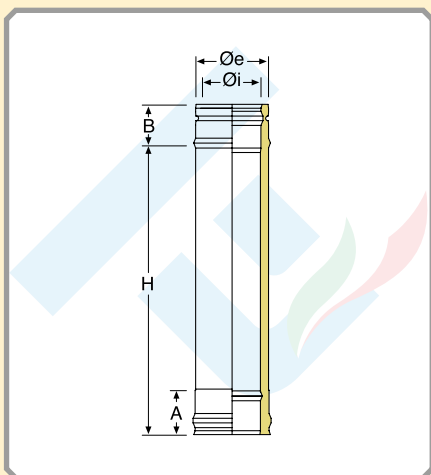
### Available diameters - mm

80/100 - 100/120 **ON REQUEST**



# DOPPIA PARETE NERO - BLACK DOUBLE WALL

472N000100...

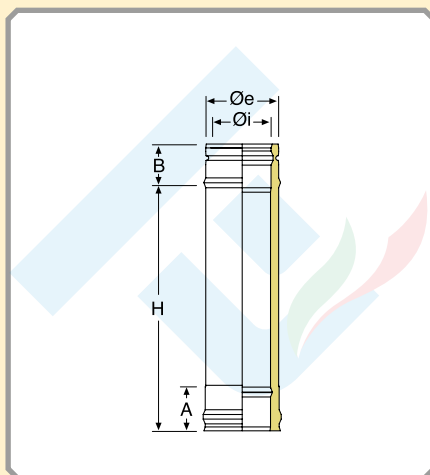


Elemento lineare da 1 m.

Pipe 1 m.

Øi	Øe	COD.	A	B	H
80	100	472N000100080	65	54	940
100	120	472N000100100	65	54	940

472N000050...

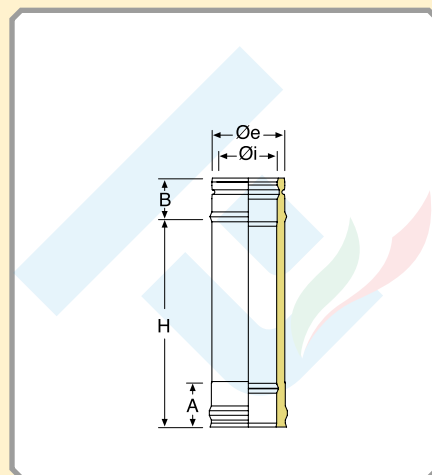


Elemento lineare da 0,50 m.

Pipe 0.50 m.

Øi	Øe	COD.	A	B	H
80	100	472N000050080	65	54	440
100	120	472N000050100	65	54	440

472N000033...



Elemento lineare da 0,33 m.

Pipe 0.33 m.

Øi	Øe	COD.	A	B	H
80	100	472N000033080	65	54	270
100	120	472N000033100	65	54	270

DW10 BLACK

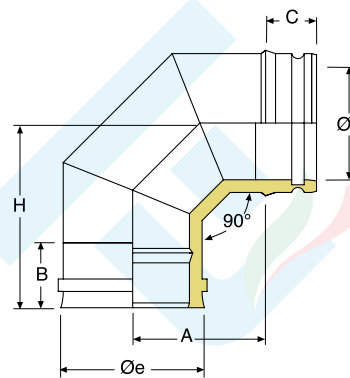
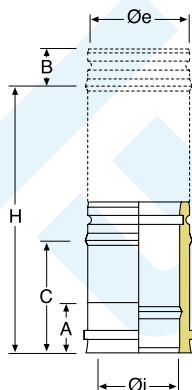
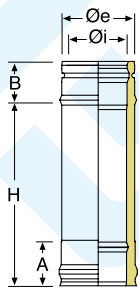


# DW10 BLACK

472N000025...

472N001...

472N00209...



Elemento lineare da 0,25 m.

Elemento telescopico.

Curva a 90°.

Pipe 0.25 m.

Adjustable pipe.

Elbow 90°.

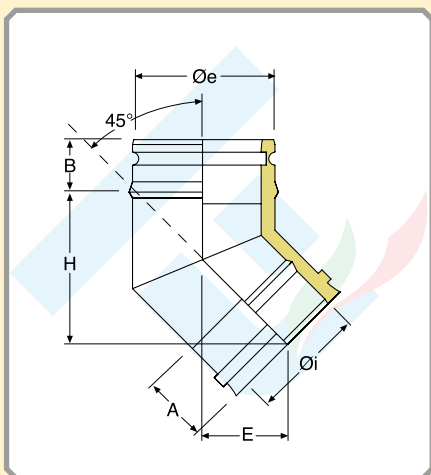
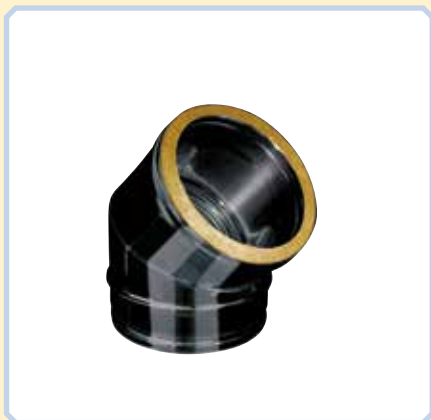
Øi	Øe	COD.	A	B	H
80	100	472N000025080	65	54	190
100	120	472N000025100	65	54	190

Øi	Øe	COD.	A	B	C	H
80	100	472N001080	65	54	257	390
100	120	472N001100	65	54	257	390

Øi	Øe	COD.	A	B	C	H
80	100	472N00209080	145	65	54	149
100	120	472N00209100	150	65	54	154

# DOPPIA PARETE NERO - BLACK DOUBLE WALL

472N002045...

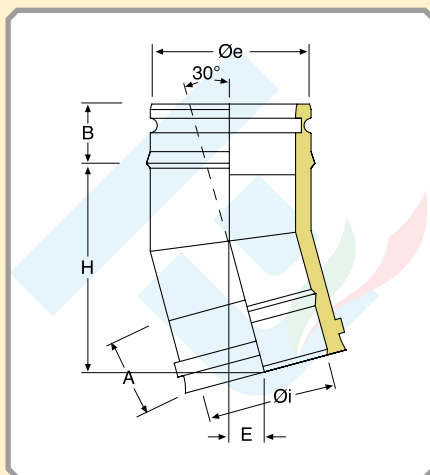
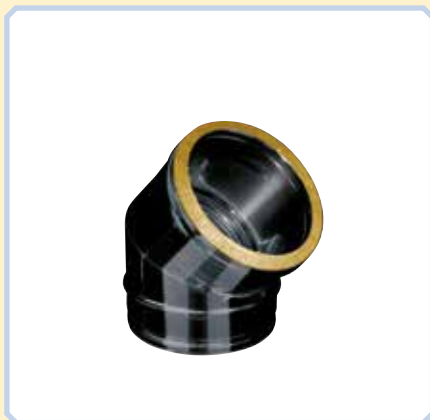


Curva a 45°.

Elbow 45°.

Øi	Øe	COD.	A	B	E	H
80	100	472N002045080	65	54	64	98
100	120	472N002045100	65	54	67	105

472N002030...

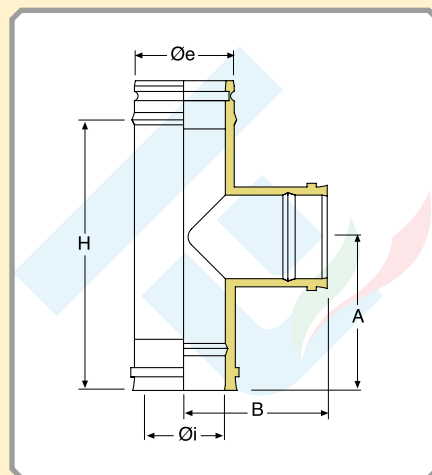


Curva a 30°.

Elbow 30°.

Øi	Øe	COD.	A	B	E	H
80	100	472N002030080	65	54	44	116
100	120	472N002030100	65	54	46	119

472N004090...



Raccordo a "T" 90°.

90° tee.

Øi	Øe	COD.	A	B	H
80	100	472N004090080	123	138	190
100	120	472N004090100	163	148	270

DW10 BLACK

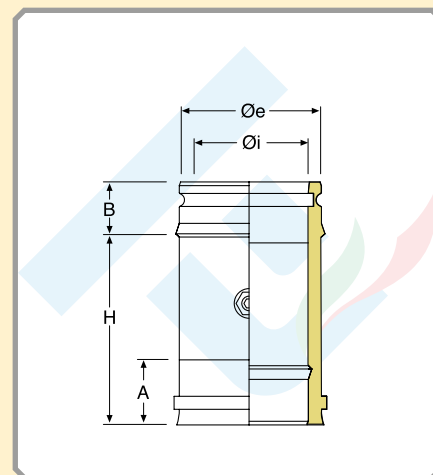
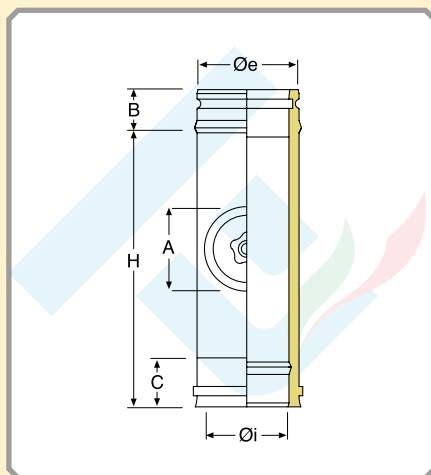
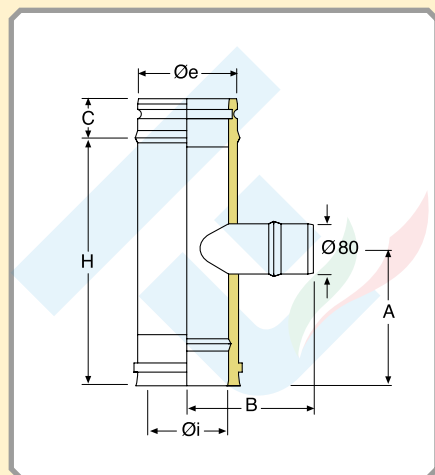


# DW10 BLACK

472N004080...

472N009...

472N008...



Raccordo a "T" 90° uscita monoparete ridotta a Ø 80 mm.

*Tee 90° reduced Ø 80 mm single wall.*

Elemento con portello tondo per ispezione T 200°.

*Inspection element with round test point T 200°.*

Elemento per prelievo fumi.

*Fumes test section with threaded sleeve.*

Øi	Øe	COD.	A	B	C	H
80	100	472N004080080	125	70	54	190
100	120	472N004080100	125	80	54	190

Øi	Øe	COD.	A	B	C	H
80	100	472N009080	80	54	65	190
100	120	472N009100	100	54	65	270

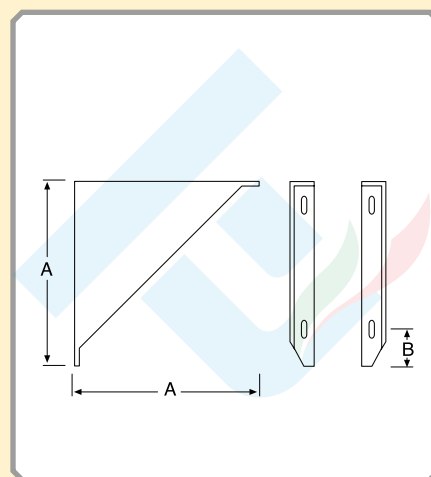
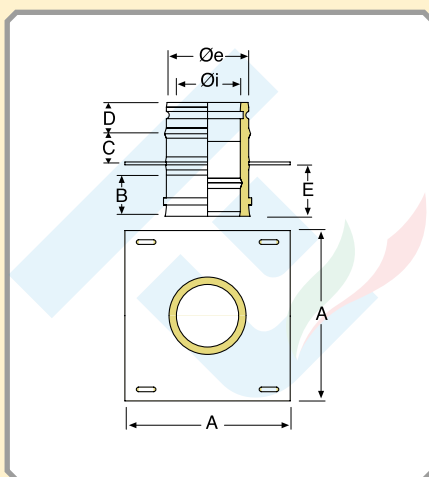
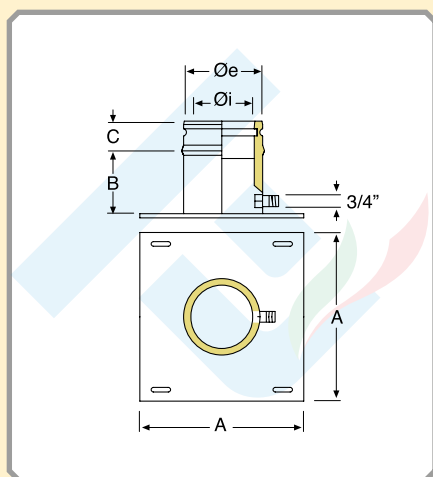
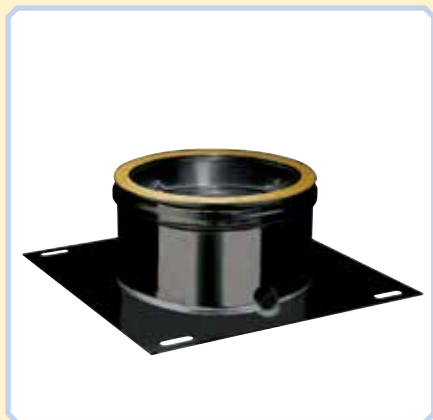
Øi	Øe	COD.	A	B	H
80	100	472N008080	65	54	190
100	120	472N008100	65	54	190

# DOPPIA PARETE NERO - BLACK DOUBLE WALL

472N005...

472N007...

472N006...



Piastra di partenza con scarico laterale.

Piastra intermedia.

Coppia di supporti per piastra.

*Base plate with drain plug.*

*Intermediate anchor plate.*

*Cantilever brackets (pair).*

Øi	Øe	COD.	A	B	C
80	100	472N005080	200	100	54
100	120	472N005100	220	100	54

Øi	Øe	COD.	A	B	C	D	E
80	100	472N007080	200	65	58	54	80
100	120	472N007100	220	65	58	54	80

Øi	Øe	COD.	A	B
80	100	472N006100	200	32
100	120	472N006120	220	32

DW10 BLACK

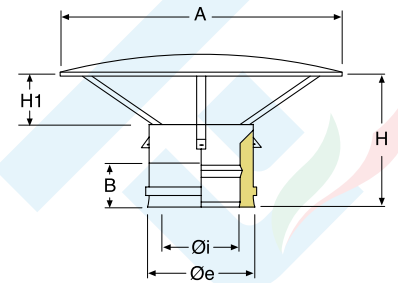
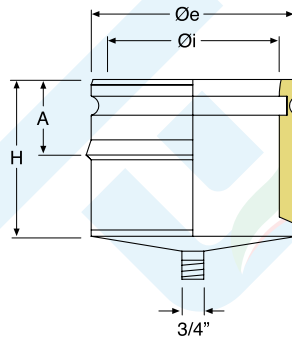
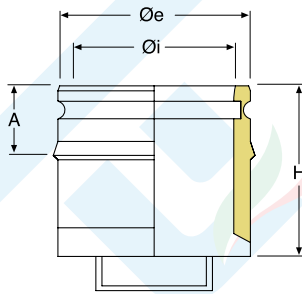


# DW10 BLACK

472N010...

472N011...

472N012..



Tappo cieco.

Scarico condensa.

Cappello cinese.

Tee cap.

Tee cap with condense drain.

Rain cap.

Øi	Øe	COD.	A	H
80	100	472N010080	54	115
100	120	472N010100	54	115

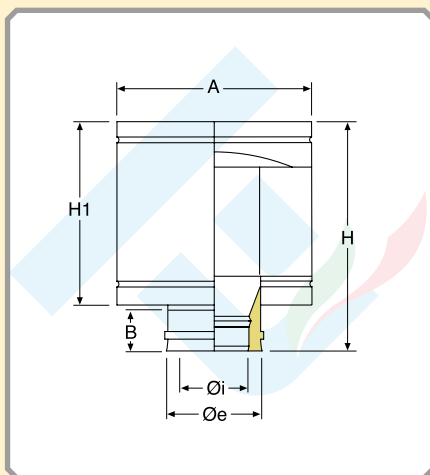
Øi	Øe	COD.	A	H
80	100	472N011080	54	115
100	120	472N011100	54	115

Øi	Øe	COD.	A	B	H	H1
80	100	472N012080	230	65	205	70
100	120	472N012100	265	65	205	70



# DOPPIA PARETE NERO - BLACK DOUBLE WALL

472N013...

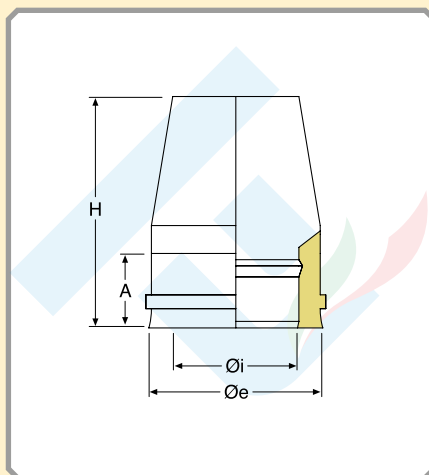
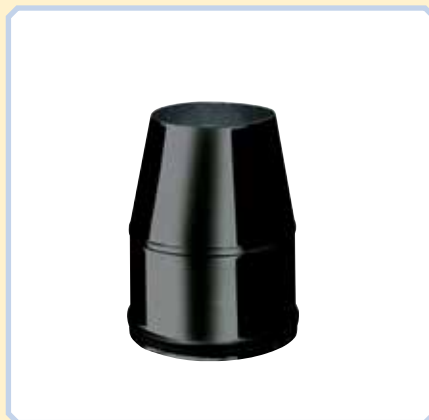


Terminale anti intemperie.

*Anti draught terminal.*

Øi	Øe	COD.	A	B	H	H1
80	100	472N013080	185	65	240	165
100	120	472N013100	220	65	240	165

472N014...

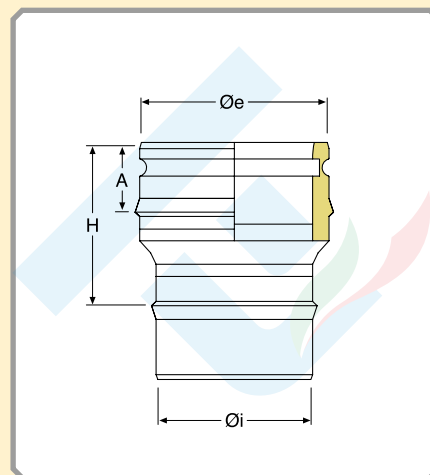


Terminale tronco conico.

*Venturi cone terminal.*

Øi	Øe	COD.	A	H
80	100	472N014080	65	235
100	120	472N014100	65	235

472N025...



Raccordo ingresso mono - doppia (raccordo per caldaia).

*Adaptor from single to double wall (boiler adaptor).*

Øi	Øe	COD.	A	H
80	100	472N025080	54	140
100	120	472N025100	54	140

DW10 BLACK

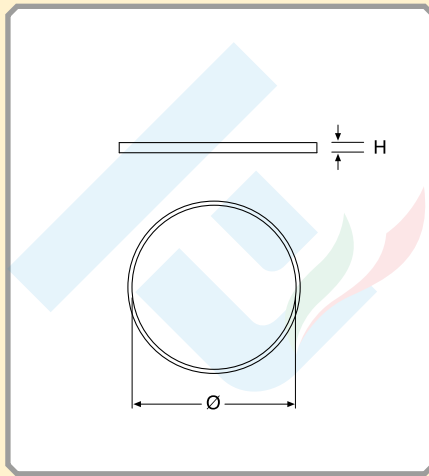
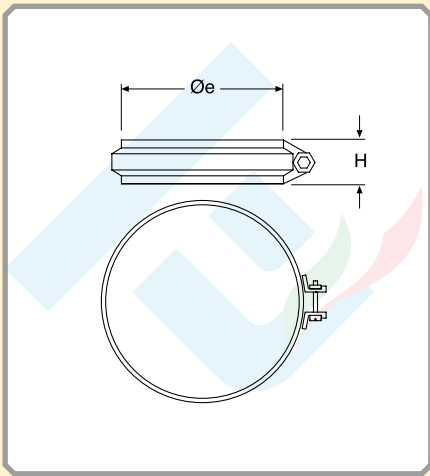


# DW10 BLACK

472N019...

3605313L...

DW10 BLACK



Fascetta di sicurezza.

Guarnizione di tenuta in silicone nero.

*Locking band.*

*Silicon black seal.*

$\varnothing_e$	COD.	H
100	472N019100	20
120	472N019120	20

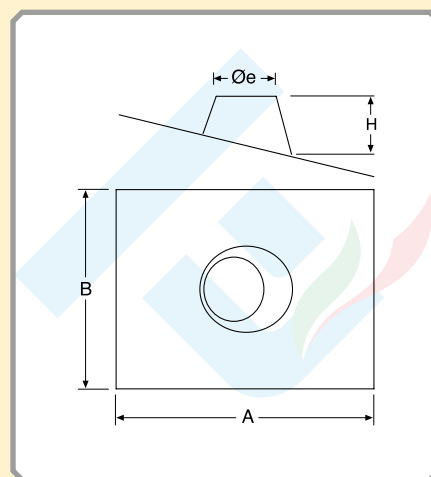
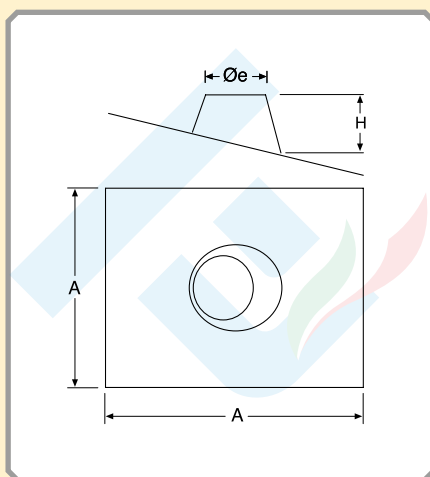
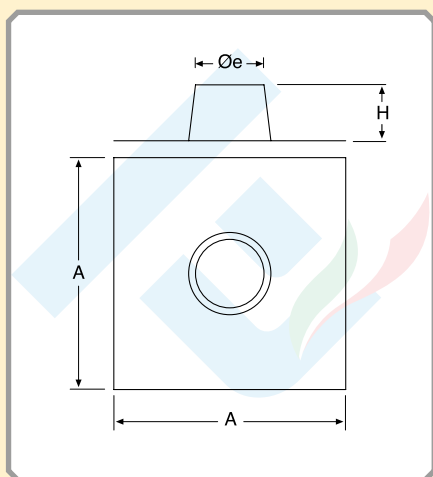
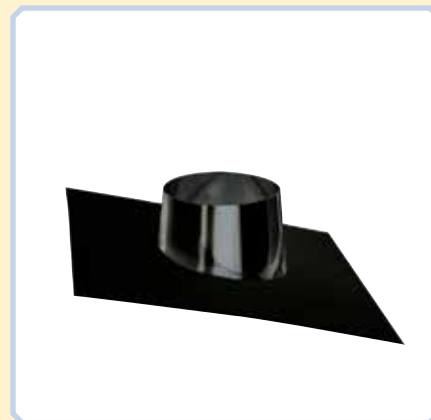
$\varnothing$	COD.	H
80	3605313L080	10
100	3605313L100	10

# DOPPIA PARETE NERO - BLACK DOUBLE WALL

452N524I...

\*

\*



Faldale piano inox.

Flat stainless steel flashing.

Faldale regolabile da 5° a 30° con base inox.

Adjustable stainless steel flashing from 5° to 30°.

Faldale regolabile da 30° a 45° con base inox.

Adjustable stainless steel flashing from 30° to 45°.

$\varnothing_i$	$\varnothing_e$	COD.	A	H
80	100	452N524I100	400	120
100	120	452N524I120	400	130

$\varnothing_i$	$\varnothing_e$	COD.	A	H
80	100	*	400	120
100	120	*	400	130

$\varnothing_i$	$\varnothing_e$	COD.	A	B	H
80	100	*	550	450	120
100	120	*	550	450	130

DW10 BLACK

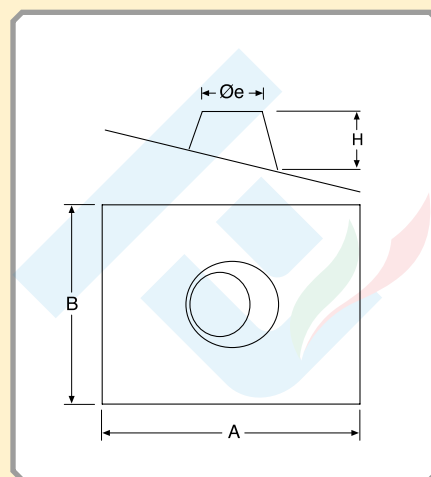
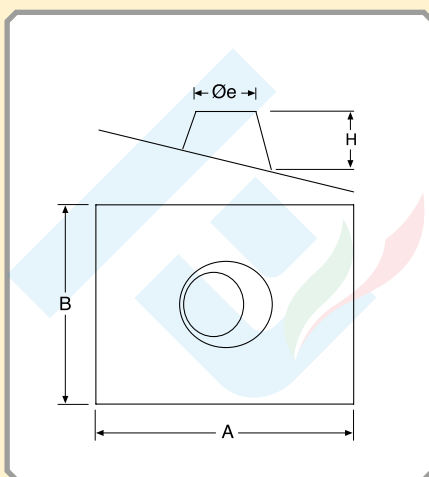
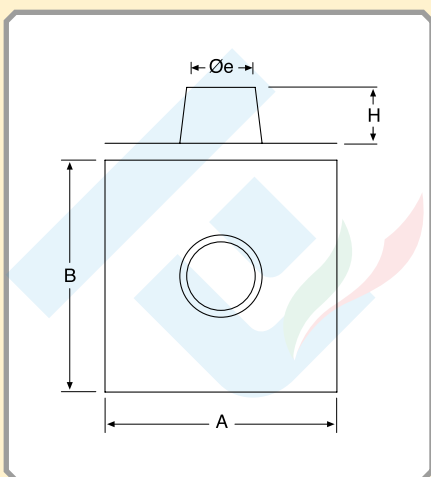
# DW10 BLACK

DW10 BLACK

\*

452N525A...

452N525I...



Faldale piano con base in alluminio.

*Flat flashing with aluminum base.*

$\varnothing_i$	$\varnothing_e$	COD.	A	B	H
80	100	*	450	550	120
100	120	*	550	650	130

Faldale regolabile da 5° a 30° con base in alluminio.

*Adjustable flashing from 5° to 30° with aluminum base.*

$\varnothing_i$	$\varnothing_e$	COD.	A	B	H
80	100	452N525A100	750	450	120
100	120	452N525A120	850	550	130

Faldale regolabile da 5° a 30° con base in piombo.

*Adjustable flashing from 5° to 30° with lead base.*

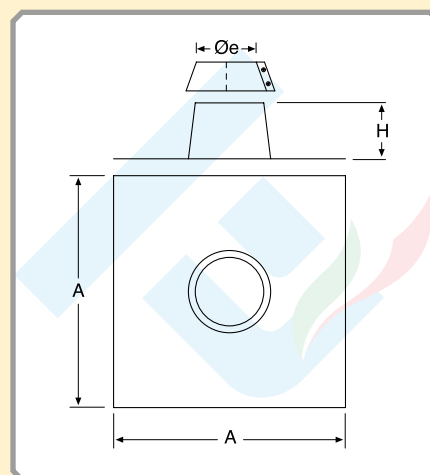
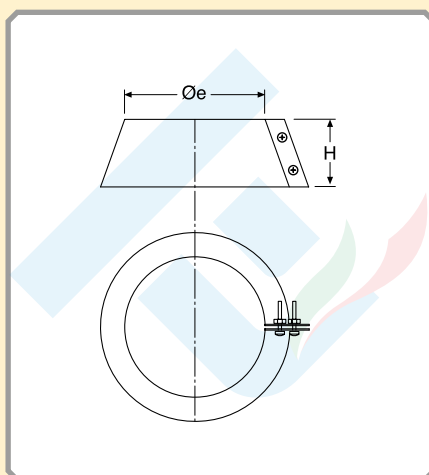
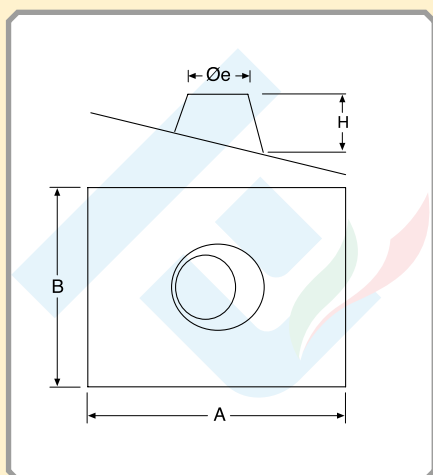
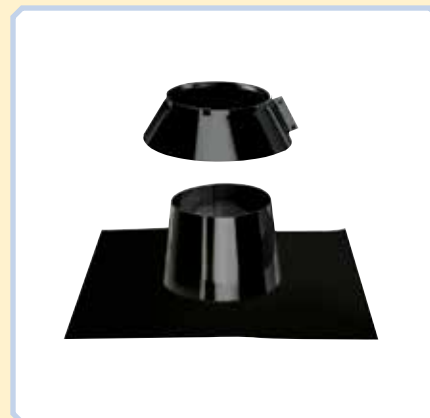
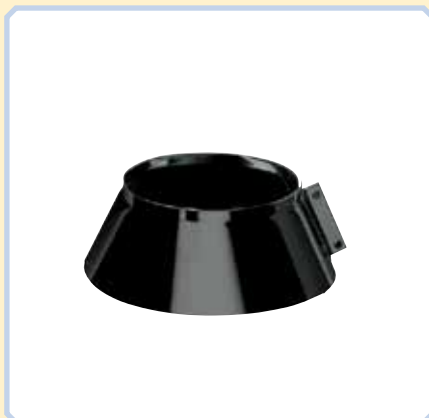
$\varnothing_i$	$\varnothing_e$	COD.	A	B	H
80	100	452N525I100	600	500	120
100	120	452N525I120	600	500	130

# DOPPIA PARETE NERO - BLACK DOUBLE WALL

\*

452N523B...

\*



Faldale regolabile da 30° a 45° con base in piombo.

*Adjustable flashing from 30° to 45° with lead base.*

Fascetta anti intemperie.

*Storm collar.*

Faldale piano con base inox e fascetta anti intemperie.

*Flat stainless steel flashing with storm collar.*

Øi	Øe	COD.	A	B	H
80	100	*	600	500	120
100	120	*	600	500	130

Øi	Øe	COD.	H
80	100	452N523B100	100
100	120	452N523B120	100

Øi	Øe	COD.	A	H
80	100	*	400	120
100	120	*	400	130

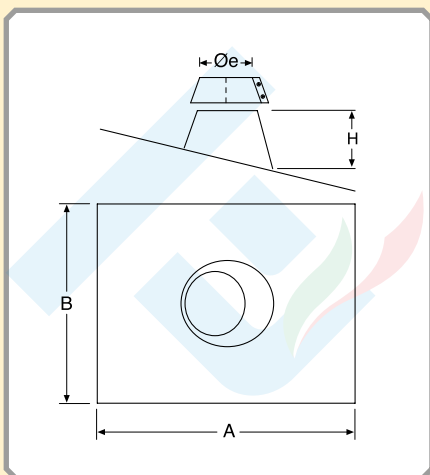
DW10 BLACK



# DW10 BLACK

DW10 BLACK

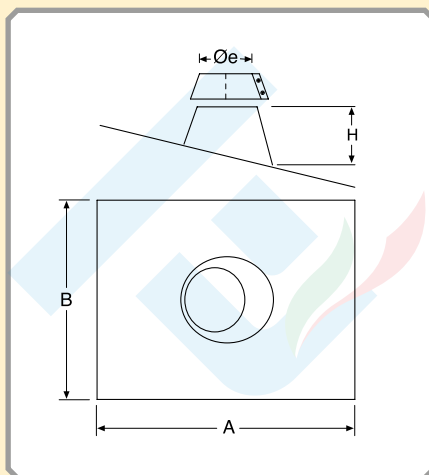
\*



Faldale regolabile da 5° a 30° con base in piombo e fascetta anti intemperie.  
Adjustable flashing from 5° to 30° with lead base and storm collar.

$\varnothing i$	$\varnothing e$	COD.	A	B	H
80	100	*	600	500	120
100	120	*	600	500	130

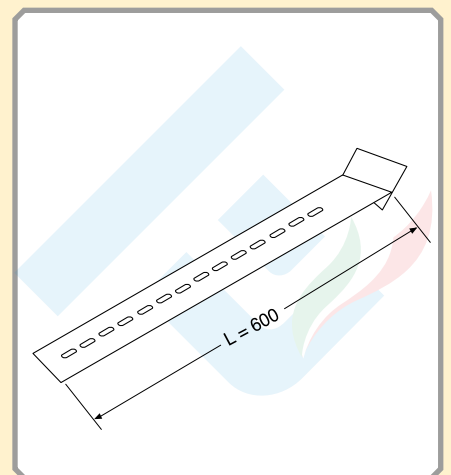
\*



Faldale regolabile da 30° a 45° con base in piombo e fascetta anti intemperie.  
Adjustable flashing from 30° to 45° with lead base and storm collar.

$\varnothing i$	$\varnothing e$	COD.	A	B	H
80	100	*	600	500	120
100	120	*	650	500	130

360N533



Distanziale per collare a muro L = 600 mm.

Adjustable distance piece for wall bracket  
L = 600 mm.

COD.	L
360N533	600

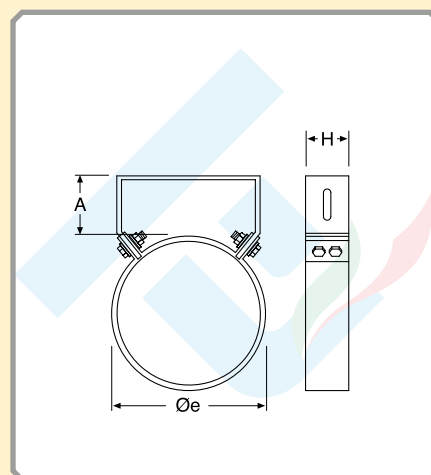
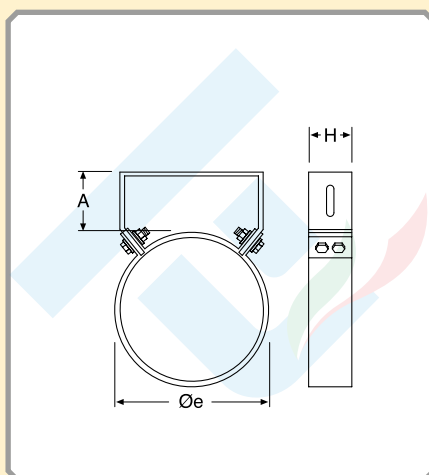
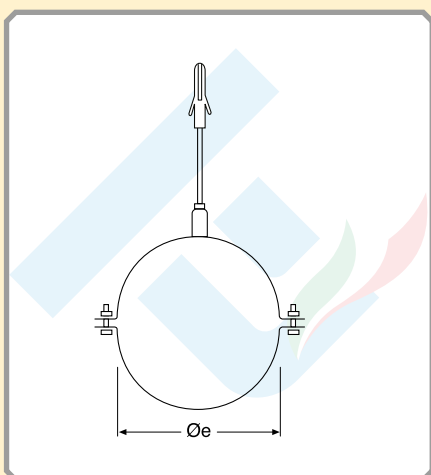
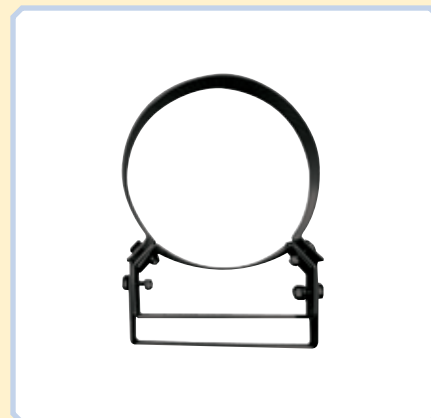
# DOPPIA PARETE NERO - BLACK DOUBLE WALL

360N513C...

452N528...

360N513...

DW10 BLACK



Collare a muro con tassello rinforzato.

Collare a muro.

Collare a muro regolabile da 50 a 100 mm.

*Reinforced wall bracket with anchor bolt.*

*Wall bracket.*

*Wall bracket adjustable from 50 to 100 mm.*

Øe	COD.
100	360N513C100
120	360N513C120

Øe	COD.	A	H
100	452N528100	50	40
120	452N528120	50	40

Øe	COD.	A	H
100	360N513100	50-100	40
120	360N513120	50-100	40



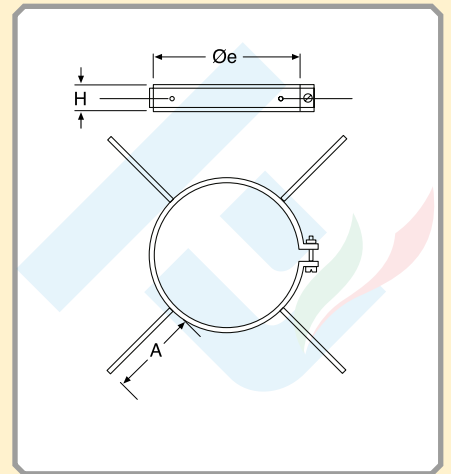
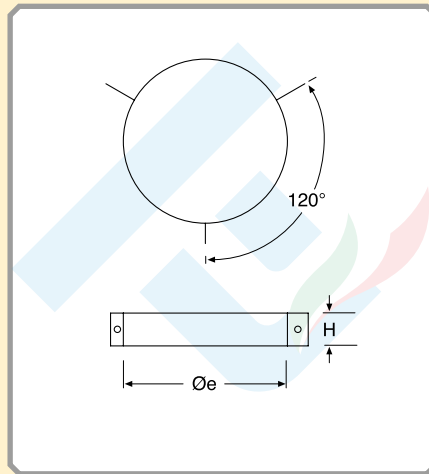
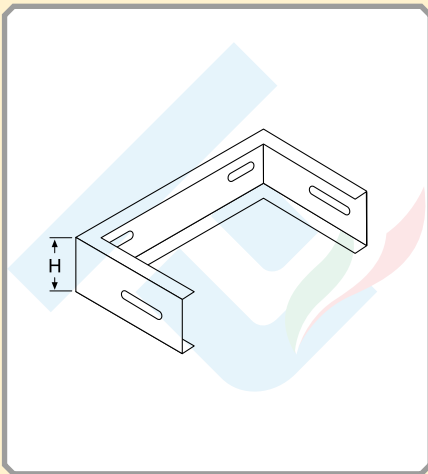
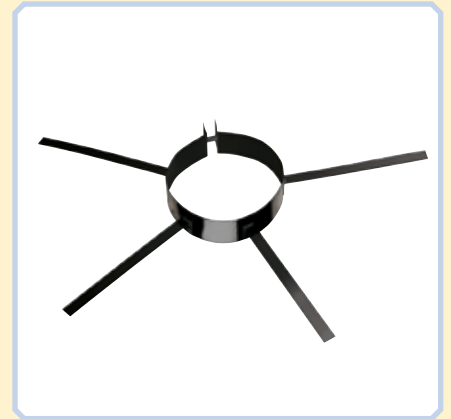
# DW10 BLACK

452N528I...

452N529...

360N528...

DW10 BLACK



Distanziale per collare a muro.

Collare per cavi tiranti.

Collare distanziatore per intubamenti.

*Extension for wall bracket.*

*Guy wire bracket.*

*Spacing bracket.*

Øe	COD.	H
100	452N528100	40
120	452N528120	40

Øe	COD.	H
100	452N529100	40
120	452N529120	40

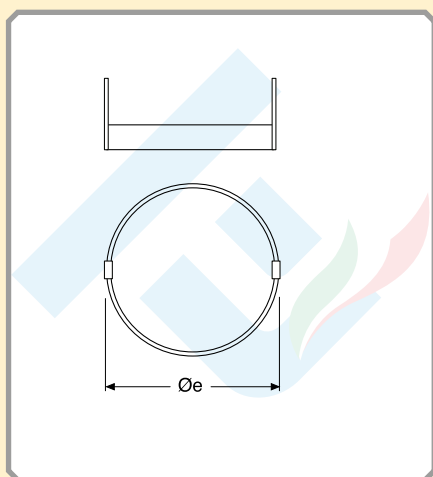
Øe	COD.	A	H
100	360N528100	300	40
120	360N528120	300	40



# DOPPIA PARETE NERO - *BLACK DOUBLE WALL*

360N529G...

\*



Collare per ritubazione.

*Bracket for re-piping.*

Lubrificante per guarnizione.

*Lubricant for seal.*

Øe	COD.
100	360N529G100
120	360N529G120

COD.
*

