



DW10

**DOPPIA PARETE
DOUBLE WALL**

SISTEMA DOPPIA PARETE DW10

Il sistema **doppia parete DW10** è composto da elementi componibili rigidi con finitura lucida BA, realizzati con parete interna in acciaio inox AISI 316L di spessore minimo 0,4 mm e parete esterna in acciaio inox AISI 304, conformi agli standard previsti dalla marcatura CE secondo la normativa EN 1856/1. La coibentazione è realizzata in lana minerale ad alta densità di spessore 10 mm, pressata ed interposta tra le pareti senza elementi di giunzione tra le stesse (ponte termico). Gli elementi modulari hanno innesto classico a bicchiere maschio-femmina calibrato per entrambi le pareti con guarnizione di tenuta a triplice labbro da inserire sulla parete interna, conforme alla normativa europea EN 14241-1, e giunzione meccanica con fascetta di sicurezza.

Riferimento normativo e designazione

Marcatura del prodotto secondo la normativa europea: CE 0476 EN 1856-1 / EN 1856-2.

T200 P1 W V2 L50040* O 20 con guarnizione

T600 N1 W V2 L50040 G500 M

* La designazione può variare in funzione della qualità e dello spessore della materia prima come indica la tabella di seguito:

V2 AISI 316L		Vm AISI 304		ISOL.	SPESSORI
EN 1856-1	TUBEST ITALIA	EN 1856/1-2	TUBEST ITALIA		
L50040	DW10	L20040	EDW10	10 mm	0,4 mm
L50050	DW10	L20050	EDW10	10 mm	0,5 mm

Utilizzo

Condotti, canali da fumo, camini metallici, esalazioni aria asserviti a generatori di calore di tipo atmosferico, pressurizzato, ad aria soffiata, tradizionali o a condensazione, cappe cucina per uso industriale o domestico, stufe a legna, caminetti, stufe a pellet.

Applicazione

Installazione interna o esterna.

Diametri disponibili - mm

80/100 - 100/120 **A RICHIESTA**

DOUBLE WALL DW10 SYSTEM

Double wall DW10 system is composed by modular rigid elements with BA surface finish, made with the inner wall of stainless steel AISI 316L BA minimum thickness of 0.4 mm and outer wall in stainless steel AISI 304, according to the standards set out by the European CE mark, EN 1856/1. Insulation made of high density mineral wool 10 mm thickness, pressed and interposed between the walls without connecting elements between the same (thermal junction). The modular elements have classic male-female junction calibrated for both sides, with triple seal lip gasket, conforming to European standard EN 14241-1, and mechanical connection with locking clamp.

Normative references and designation

Product marking according to the European standard: CE 0476 EN 1856-1 / EN 1856-2.

T200 P1 W V2 L50040* O 20 with seal

T600 N1 W V2 L50040 G500 M

* The designation may vary according to the quality and thickness of the raw material, as indicated in the table below:

V2 AISI 316L		Vm AISI 304		INSUL.	THICKNESS
EN 1856-1	TUBEST ITALIA	EN 1856/1-2	TUBEST ITALIA		
L50040	DW10	L20040	EDW10	10 mm	0.4 mm
L50050	DW10	L20050	EDW10	10 mm	0.5 mm

Utilizations

Ducts, flue pipes, metal chimneys, air conduction subservient to atmospheric heat generators, pressurized, air blown, traditional or condensing, industrial or domestic kitchen hoods, wood stoves, fireplaces, pellet stoves.

Application

Internal or external installation.

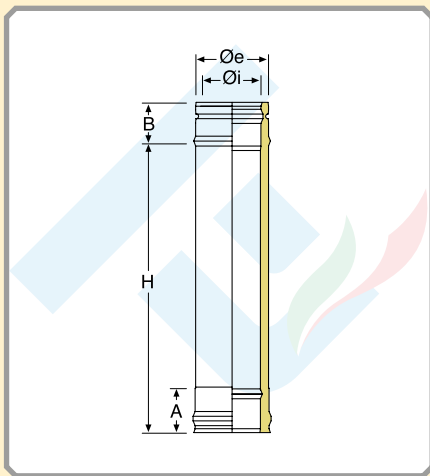
Available diameters - mm

80/100 - 100/120 **ON REQUEST**



DOPPIA PARETE - DOUBLE WALL

472000100...

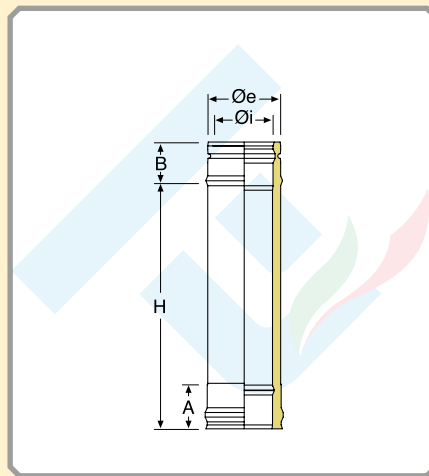


Elemento lineare da 1 m.

Pipe 1 m.

Øi	Øe	COD.	A	B	H
80	100	472000100080	65	54	940
100	120	472000100100	65	54	940

472000050...

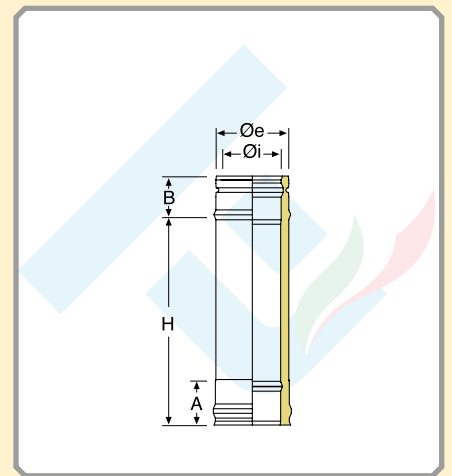
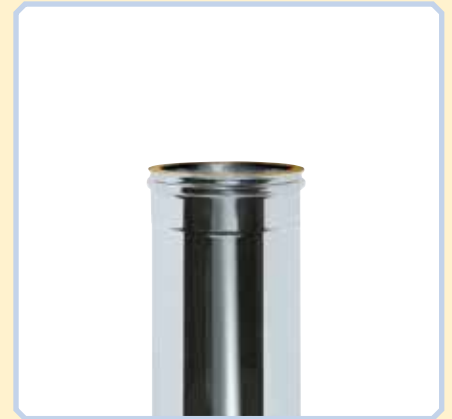


Elemento lineare da 0,50 m.

Pipe 0.50 m.

Øi	Øe	COD.	A	B	H
80	100	472000050080	65	54	440
100	120	472000050100	65	54	440

472000033...



Elemento lineare da 0,33 m.

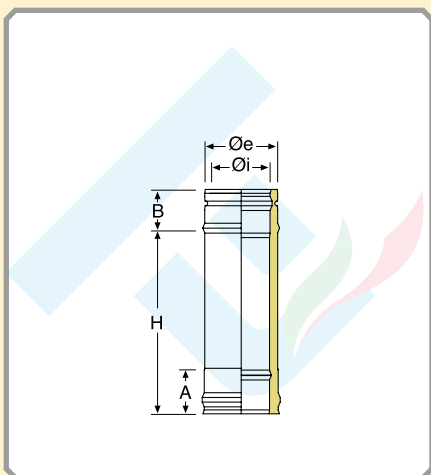
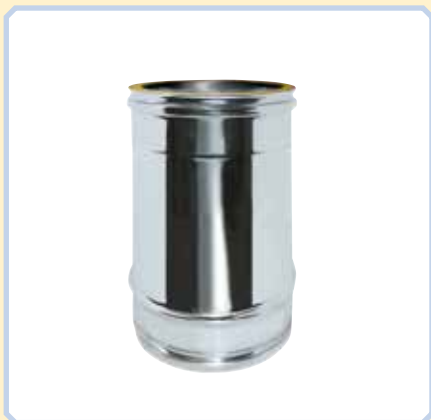
Pipe 0.33 m.

Øi	Øe	COD.	A	B	H
80	100	472000033080	65	54	270
100	120	472000033100	65	54	270

DW10

► Finitura ramata esterna a richiesta
External kopper finish on request

472000025...

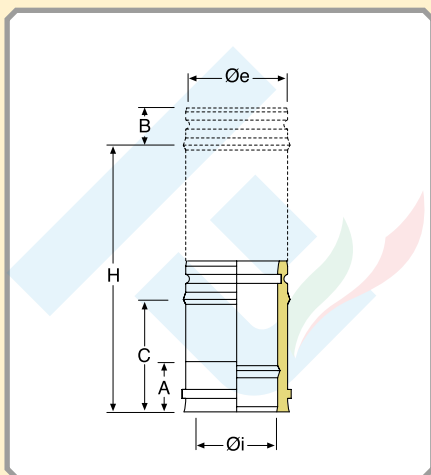


Elemento lineare da 0,25 m.

Pipe 0.25 m.

Øi	Øe	COD.	A	B	H
80	100	472000025080	65	54	190
100	120	472000025100	65	54	190

472001...

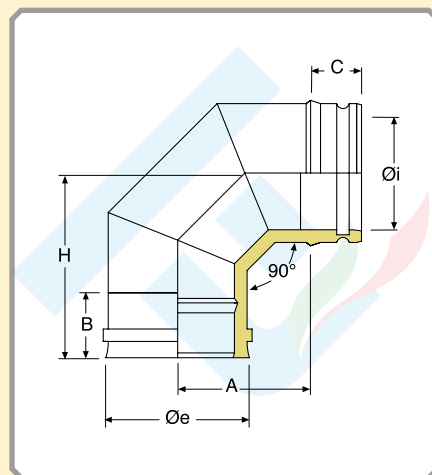


Elemento telescopico.

Adjustable pipe.

Øi	Øe	COD.	A	B	C	H
80	100	472001080	65	54	257	390
100	120	472001100	65	54	257	390

472002090...



Curva a 90°.

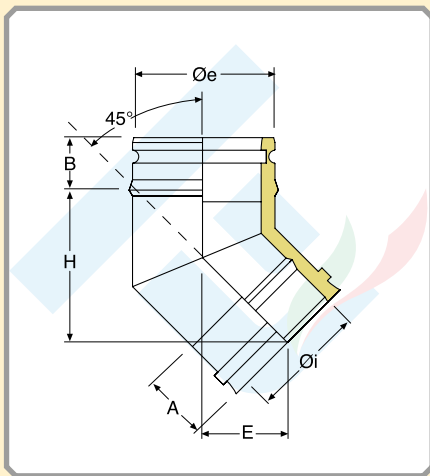
Elbow 90°.

Øi	Øe	COD.	A	B	C	H
80	100	47200209080	145	65	54	149
100	120	47200209100	150	65	54	154

► Finitura ramata esterna a richiesta
External kopper finish on request

DOPPIA PARETE - DOUBLE WALL

472002045...

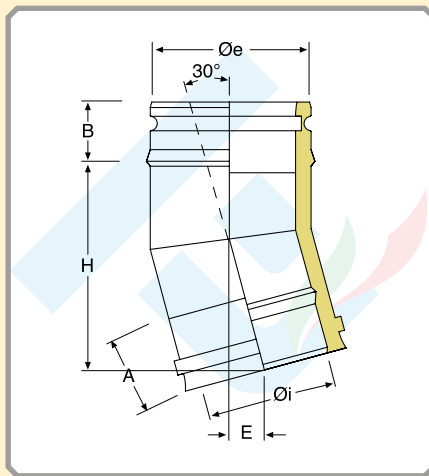


Curva a 45°.

Elbow 45°.

Øi	Øe	COD.	A	B	E	H
80	100	472002045080	65	54	64	98
100	120	472002045100	65	54	67	105

472002030...

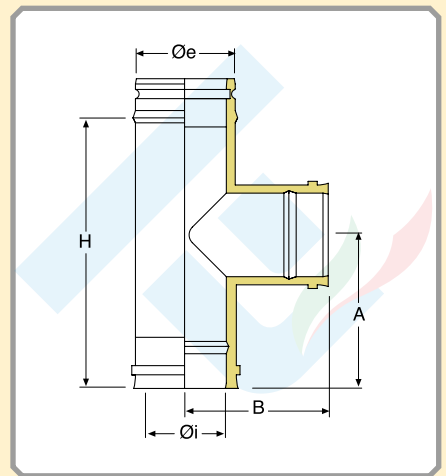


Curva a 30°.

Elbow 30°.

Øi	Øe	COD.	A	B	E	H
80	100	472002030080	65	54	44	116
100	120	472002030100	65	54	46	119

472004090...



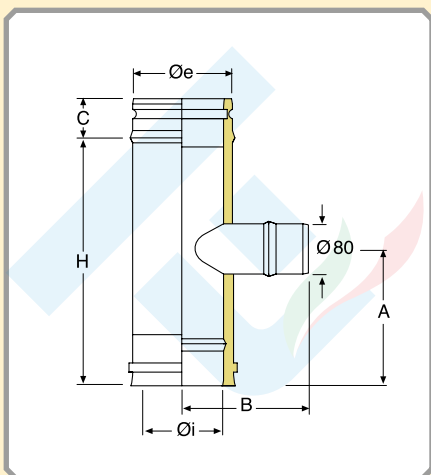
Raccordo a "T" 90°.

90° tee.

Øi	Øe	COD.	A	B	H
80	100	472004090080	123	138	190
100	120	472004090100	163	148	270

► Finitura ramata esterna a richiesta
External kopper finish on request

472009...

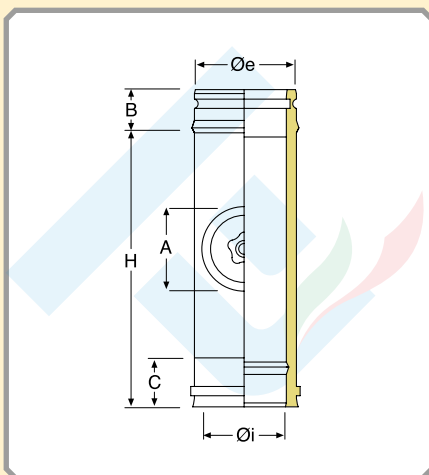


Raccordo a "T" 90° uscita monoparete ridotta a Ø 80 mm.

Tee 90° reduced Ø 80 mm single wall.

Øi	Øe	COD.	A	B	C	H
80	100	472009080	125	70	54	190
100	120	472009100	125	80	54	190

472004060...

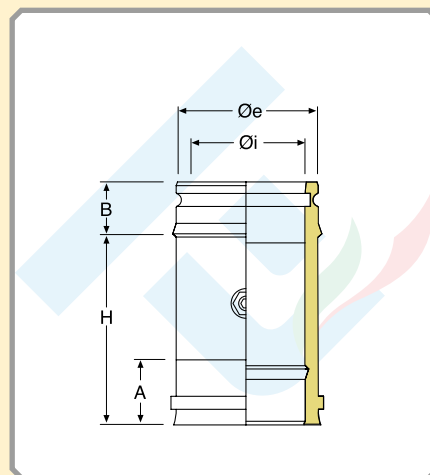


Elemento con portello tondo per ispezione T 200°.

Inspection element with round test point T 200°.

Øi	Øe	COD.	A	B	C	H
80	100	472004060080	80	54	65	190
100	120	472004060100	100	54	65	270

472008...



Elemento per prelievo fumi.

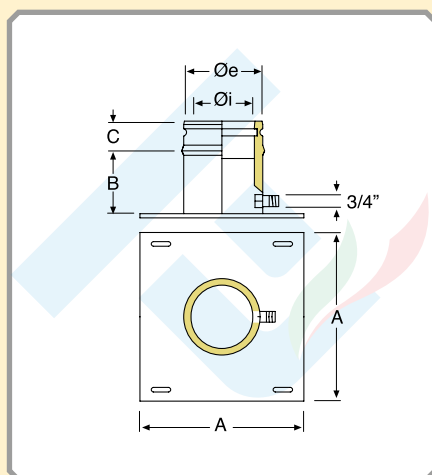
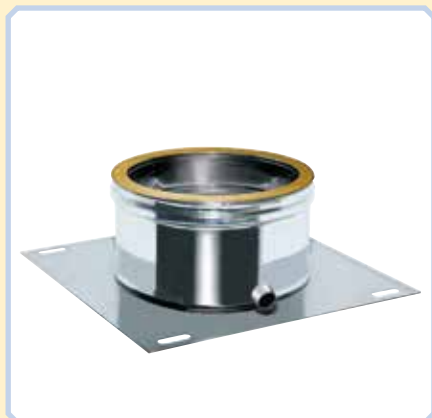
Fumes test section with threaded sleeve.

Øi	Øe	COD.	A	B	H
80	100	472008080	65	54	190
100	120	472008100	65	54	190

► Finitura ramata esterna a richiesta
External kopper finish on request

DOPPIA PARETE - DOUBLE WALL

472005...

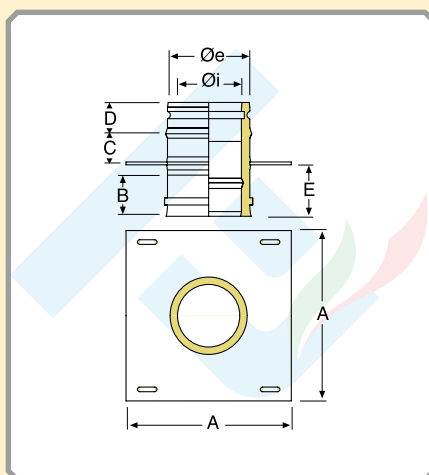


Piastra di partenza con scarico laterale.

Base plate with drain plug.

Øi	Øe	COD.	A	B	C
80	100	472005080	200	100	54
100	120	472005100	220	100	54

472007...

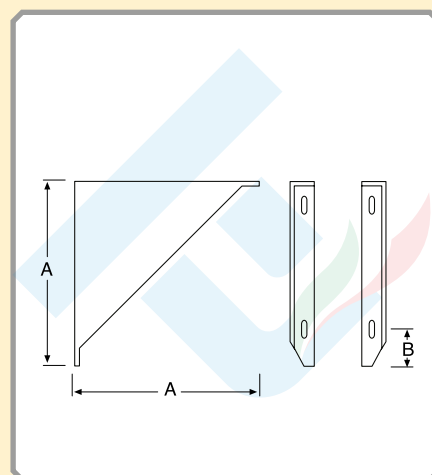


Piastra intermedia.

Intermediate anchor plate.

Øi	Øe	COD.	A	B	C	D	E
80	100	472007080	200	65	58	54	80
100	120	472007100	220	65	58	54	80

472006...



Coppia di supporti per piastra.

Cantilever brackets (pair).

Øi	Øe	COD.	A	B
80	100	472006100	200	32
100	120	472006120	220	32

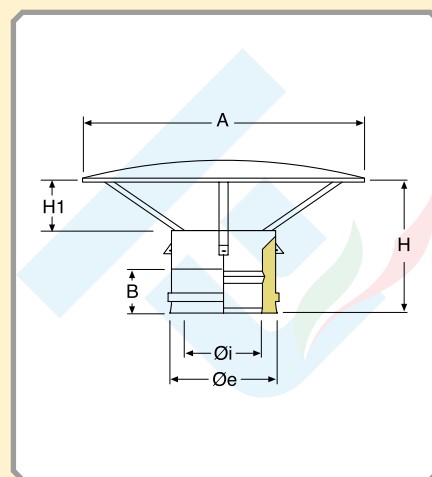
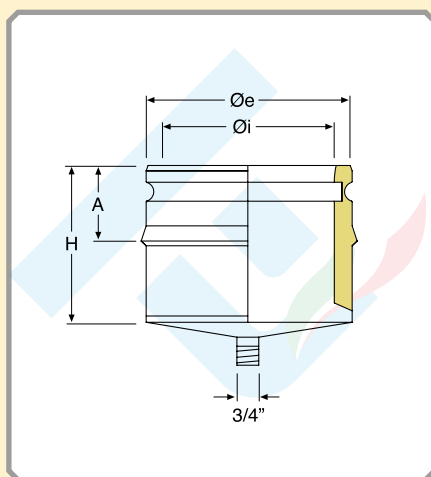
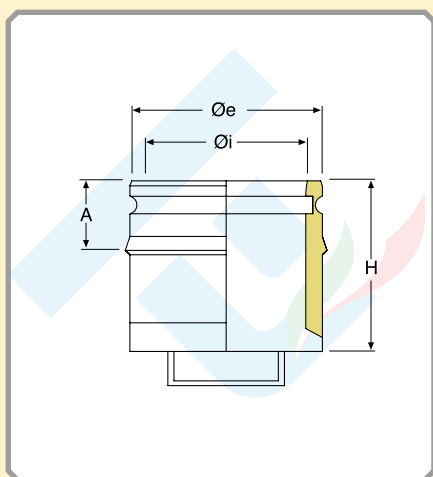
DW10

► Finitura ramata esterna a richiesta
External kopper finish on request

472010...

472011...

472012..



Tappo cieco.

Scarico condensa.

Cappello cinese.

Tee cap.

Tee cap with condense drain.

Rain cap.

Øi	Øe	COD.	A	H
80	100	472010080	54	115
100	120	472010100	54	115

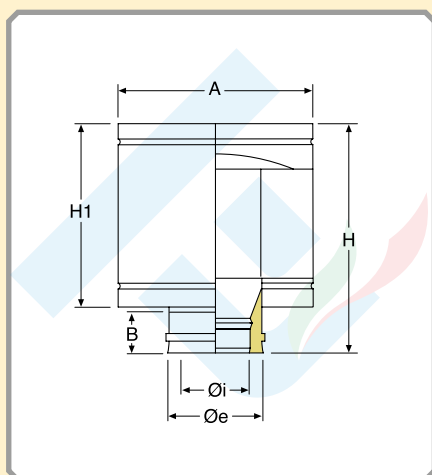
Øi	Øe	COD.	A	H
80	100	472011080	54	115
100	120	472011100	54	115

Øi	Øe	COD.	A	B	H	H1
80	100	472012080	230	65	205	70
100	120	472012100	265	65	205	70

► Finitura ramata esterna a richiesta
External kopper finish on request

DOPPIA PARETE - DOUBLE WALL

472013...

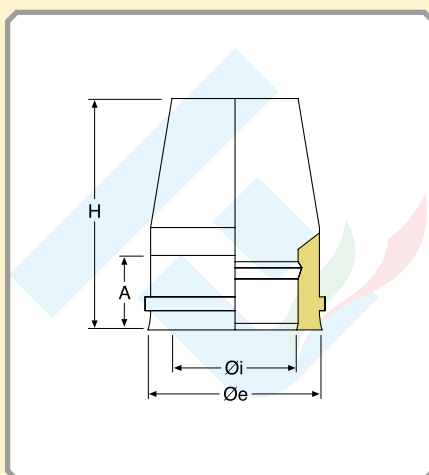
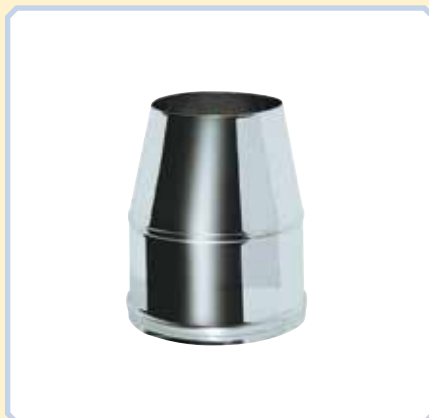


Terminale anti intemperie.

Anti draught terminal.

Øi	Øe	COD.	A	B	H	H1
80	100	472013080	185	65	240	165
100	120	472013100	220	65	240	165

472014...

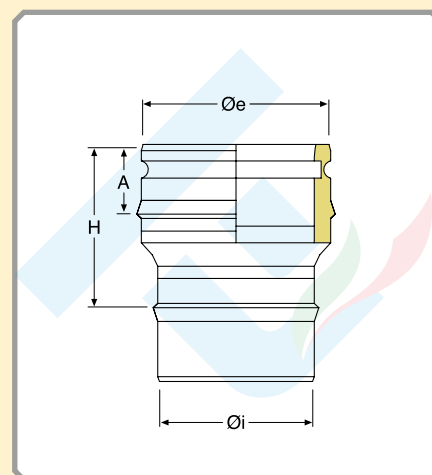


Terminale tronco conico.

Venturi cone terminal.

Øi	Øe	COD.	A	H
80	100	472014080	65	235
100	120	472014100	65	235

472025...



Raccordo ingresso mono - doppia (raccordo per caldaia).

Adaptor from single to double wall (boiler adaptor).

Øi	Øe	COD.	A	H
80	100	472025080	54	140
100	120	472025100	54	140

DW10

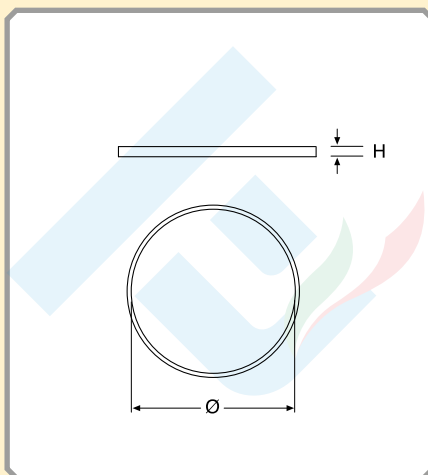
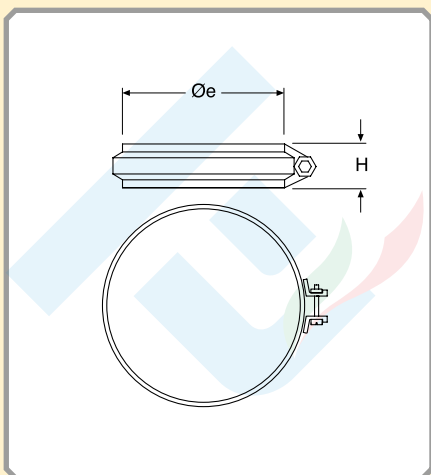
► Finitura ramata esterna a richiesta
External kopper finish on request



DW10

472019...

3605313L...



Fascetta di sicurezza.

Guarnizione di tenuta in silicone nero.

Locking band.

Silicon black seal.

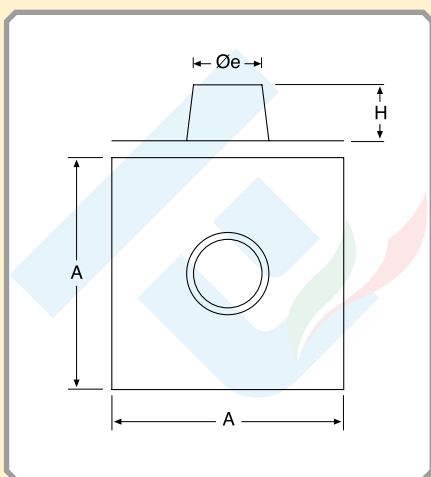
Øe	COD.	H
100	472019100	20
120	472019120	20

Ø	COD.	H
80	3605313L080	10
100	3605313L100	10

► Finitura ramata esterna a richiesta
External kopper finish on request

DOPPIA PARETE - DOUBLE WALL

452524I...

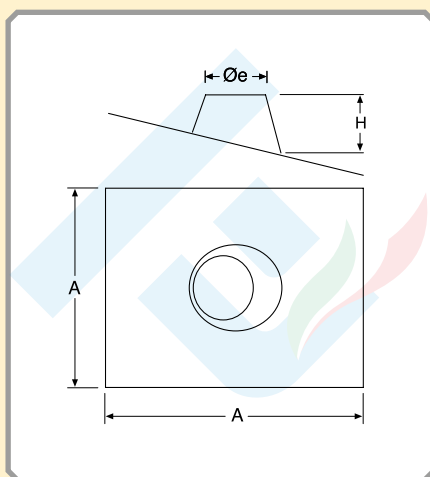


Faldale piano inox.

Flat stainless steel flashing.

Øi	Øe	COD.	A	H
80	100	452524I100	400	120
100	120	452524I120	400	130

*

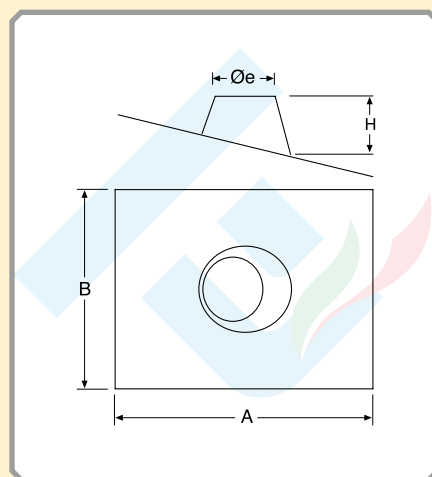


Faldale regolabile da 5° a 30° con base inox.

Adjustable stainless steel flashing from 5° to 30°.

Øi	Øe	COD.	A	H
80	100	*	400	120
100	120	*	400	130

*



Faldale regolabile da 30° a 45° con base inox.

Adjustable stainless steel flashing from 30° to 45°.

Øi	Øe	COD.	A	B	H
80	100	*	550	450	120
100	120	*	550	450	130

DW10

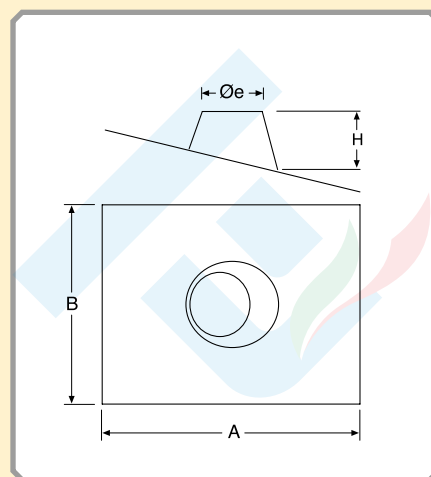
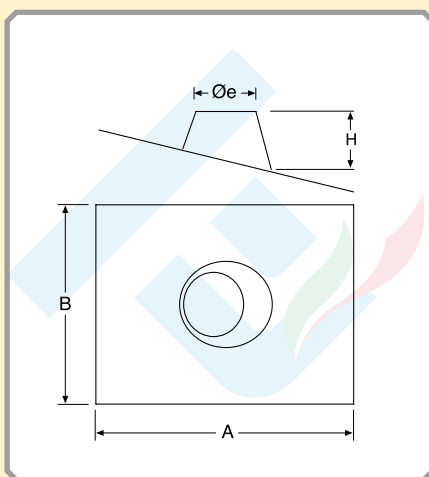
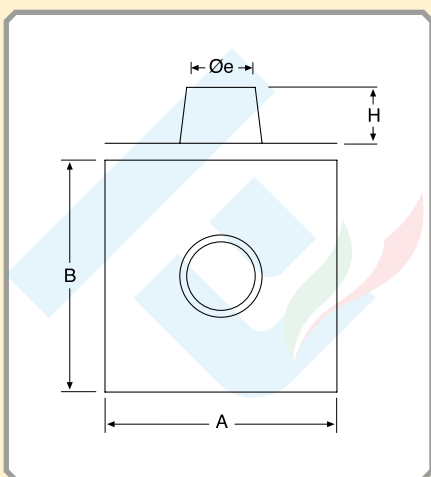
► Finitura ramata esterna a richiesta
External kopper finish on request

* A richiesta
On request

*

452525A...

452525I...



Faldale piano con base in alluminio.

Flat flashing with aluminum base.

\varnothing_i	\varnothing_e	COD.	A	B	H
80	100	*	450	550	120
100	120	*	550	650	130

Faldale regolabile da 5° a 30° con base in alluminio.

Adjustable flashing from 5° to 30° with aluminum base.

\varnothing_i	\varnothing_e	COD.	A	B	H
80	100	452525A100	750	450	120
100	120	452525A120	850	550	130

Faldale regolabile da 5° a 30° con base in piombo.

Adjustable flashing from 5° to 30° with lead base.

\varnothing_i	\varnothing_e	COD.	A	B	H
80	100	452525I100	600	500	120
100	120	452525I120	600	500	130

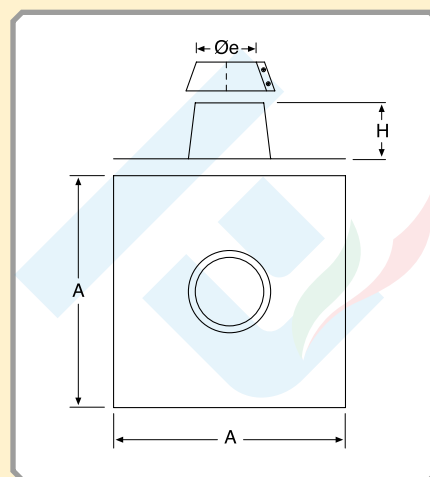
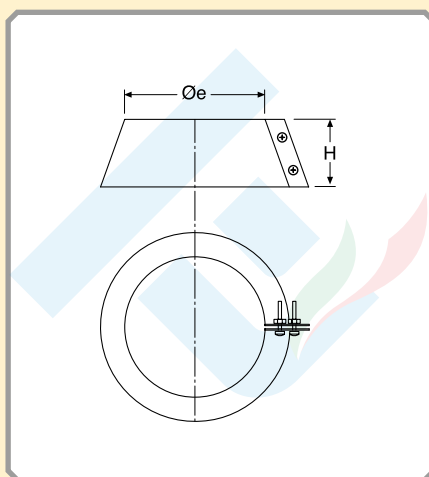
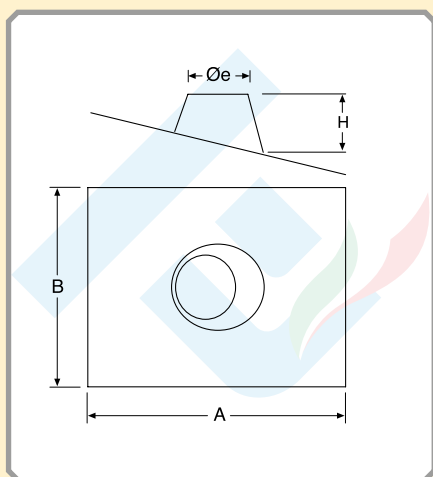
► Finitura ramata esterna a richiesta
External kopper finish on request

DOPPIA PARETE - DOUBLE WALL

*

452523B...

*



Faldale regolabile da 30° a 45° con base in piombo.

Adjustable flashing from 30° to 45° with lead base.

Fascetta anti intemperie.

Storm collar.

Faldale piano con base inox e fascetta anti intemperie.

Flat stainless steel flashing with storm collar.

$\varnothing i$	$\varnothing e$	COD.	A	B	H
80	100	*	600	500	120
100	120	*	600	500	130

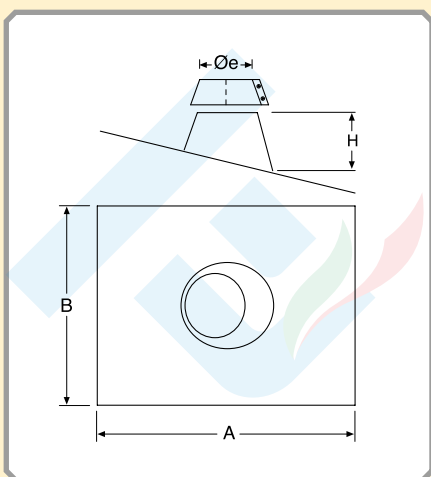
$\varnothing i$	$\varnothing e$	COD.	H
80	100	452523B100	100
100	120	452523B120	100

$\varnothing i$	$\varnothing e$	COD.	A	H
80	100	*	400	120
100	120	*	400	130

► Finitura ramata esterna a richiesta
External kopper finish on request

* A richiesta
On request

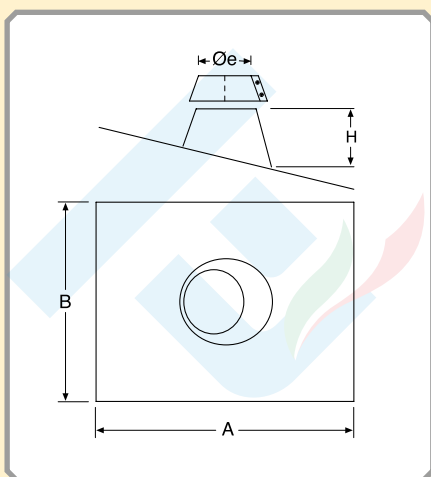
*



Faldale regolabile da 5° a 30° con base in piombo e fascetta anti intemperie.
Adjustable flashing from 5° to 30° with lead base and storm collar.

$\varnothing i$	$\varnothing e$	COD.	A	B	H
80	100	*	600	500	120
100	120	*	600	500	130

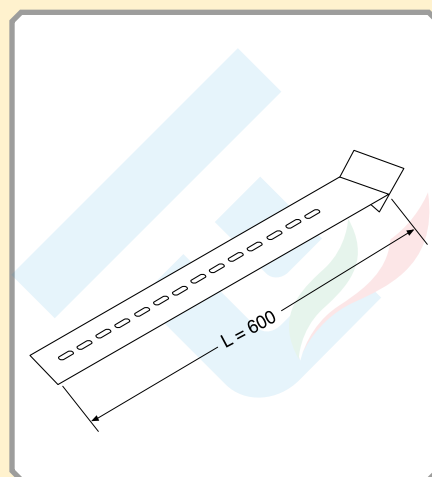
*



Faldale regolabile da 30° a 45° con base in piombo e fascetta anti intemperie.
Adjustable flashing from 30° to 45° with lead base and storm collar.

$\varnothing i$	$\varnothing e$	COD.	A	B	H
80	100	*	600	500	120
100	120	*	650	500	130

360533



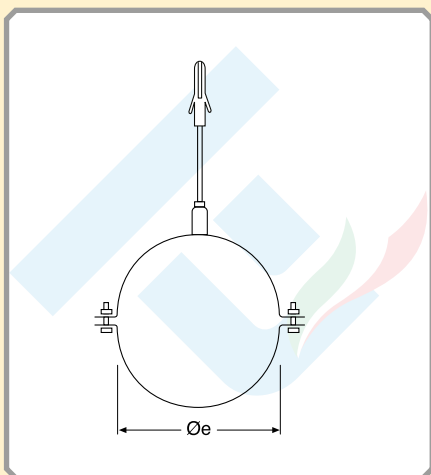
Distanziale per collare a muro L = 600 mm.
Adjustable distance piece for wall bracket L = 600 mm.

COD.	L
360533	600

► Finitura ramata esterna a richiesta
External kopper finish on request

DOPPIA PARETE - DOUBLE WALL

360513C...

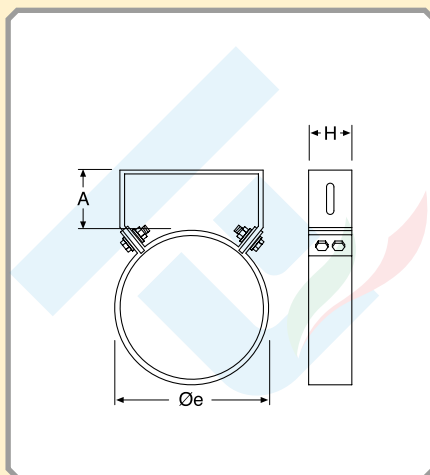


Collare a muro con tassello.

Wall bracket with anchor bolt.

\varnothing_e	COD.
100	360513C100
120	360513C120

452528...

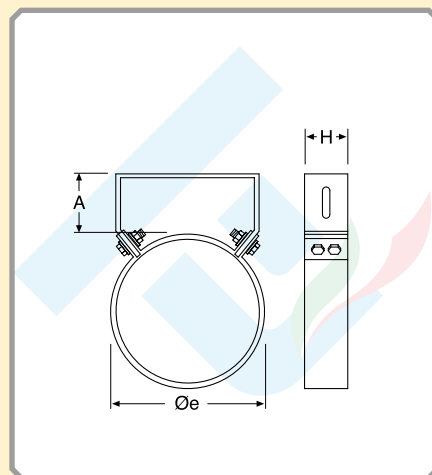


Collare a muro.

Wall bracket.

\varnothing_e	COD	A	H
100	452528100	50	40
120	452528120	50	40

360513...



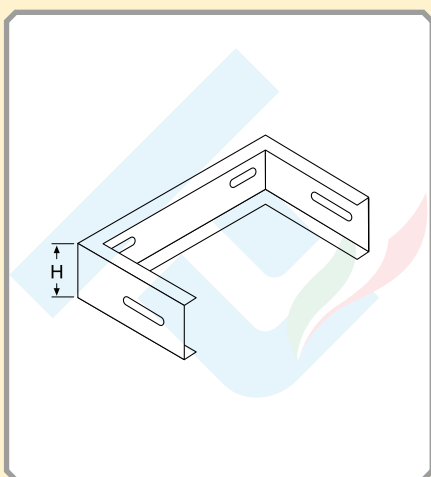
Collare a muro regolabile da 50 a 100 mm.

Wall bracket adjustable from 50 to 100 mm.

\varnothing_e	COD.	A	H
100	360513100	50-100	40
120	360513120	50-100	40

► Finitura ramata esterna a richiesta
External kopper finish on request

452528I...

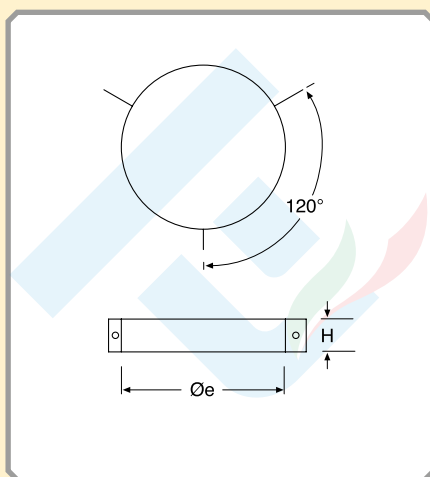


Distanziale per collare a muro.

Extension for wall bracket.

Øe	COD.	H
100	452528I100	40
120	452528I120	40

452529...

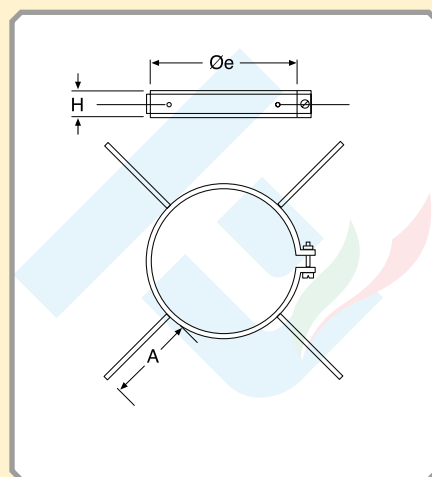


Collare per cavi tiranti.

Guy wire bracket.

Øe	COD.	H
100	452529100	40
120	452529120	40

360528...



Collare distanziatore per intubamenti.

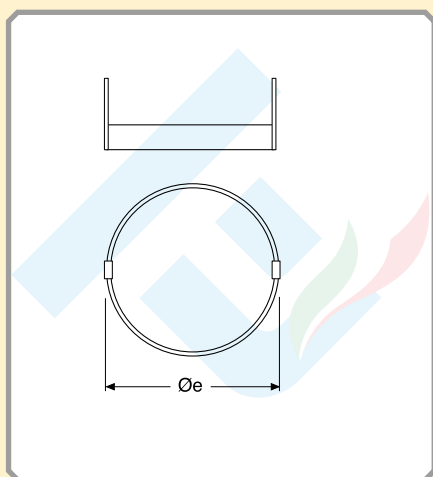
Spacing bracket.

Øe	COD.	A	H
100	360528100	300	40
120	360528120	300	40

► Finitura ramata esterna a richiesta
External kopper finish on request

DOPPIA PARETE - DOUBLE WALL

360529G...



Collare per ritubazione.

Bracket for re-piping.

Øe	COD.
100	360529G100
120	360529G120

*



Lubrificante per guarnizione.

Lubricant for seal.

COD.
*

► Finitura ramata esterna a richiesta
External kopper finish on request

 A richiesta
On request

