



## **CONDENS'INOX**

**COASSIALE POLIPROPILENE  
INOX**

***POLYPROPYLENE INOX  
COAXIAL***

## SISTEMA COASSIALE PPs-INOX CONDENS'INOX

Il sistema **coassiale PPs-inox CONDENS'INOX** è composto da elementi componibili rigidi coassiali, realizzati in polipropilene e protetti da una parete esterna in acciaio inox AISI 304, con finitura lucida BA di spessore 0,4 mm, che forma il cavedio di contenimento per la ventilazione semplice e/o l'adduzione dell'aria comburente del generatore, conformi agli standard previsti dalla marcatura CE secondo la normativa EN 14471. Gli elementi modulari hanno innesto classico a bicchiere maschio-femmina calibrato con guarnizione di tenuta a triplice labbro, conforme alla normativa europea EN 14241-1.

Il sistema è adatto a ricevere i fumi con temperatura massima di esercizio fino a 120 °C e pressione massima 200 Pa.

### Riferimento normativo e designazione

Marcatura prodotto secondo normativa europea CE 0476 EN 14471.

T120 P1 W 2 O00 LE E UO

T120 H1 W 2 O00 LE E UO

### Utilizzo

Sistemi fumari plastici modulari - condotti, canali da fumo, camini metallici, esalazioni aria - asserviti a generatori a condensazione.

### Applicazione

Installazione interna ed esterna.

Per installazioni esterne utilizzare le guarnizioni anche sul tubo esterno.

### Diametri disponibili - mm

60/100 - 80/125.

**100/150 - 125/200 - 160/250 A RICHIESTA**

**Guarnizione in EPDM compresa e montata sul tubo interno.**

## COAXIAL PPs-INOX CONDENS'INOX SYSTEM

*Coaxial PPs-inox CONDENS'INOX system is composed by coaxial modular rigid elements, made of polypropylene and protected by an external wall in stainless steel AISI 304, with finish polished BA thickness 0.4 mm, that compose a technical shaft of containment for combustion air supply and/or ventilation system, according to the standards set out by the European CE mark, EN 14471. The modular elements have classic male-female junction calibrated with triple seal lip gasket, conforming to European standard EN 14241-1.*

*The system is suitable to receive flue gases with a maximum operating temperature of 120 °C and maximum pressure of 200 Pa.*

### Normative references and designation

*Product marking according to the European standard CE 0476 EN 14471.*

*T120 P1 W 2 O00 LE E UO*

*T120 H1 W 2 O00 LE E UO*

### Utilizations

*Plastic flue systems - ducts, flue pipes, metal chimneys, air conduction - subservient to condensing generators.*

### Application

*Internal and external installation.*

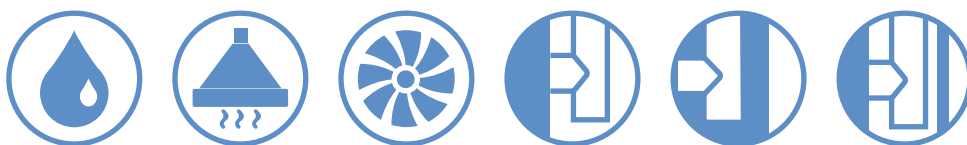
*For external installations use the seals also on the external pipe.*

### Available diameters - mm

*60/100 - 80/125.*

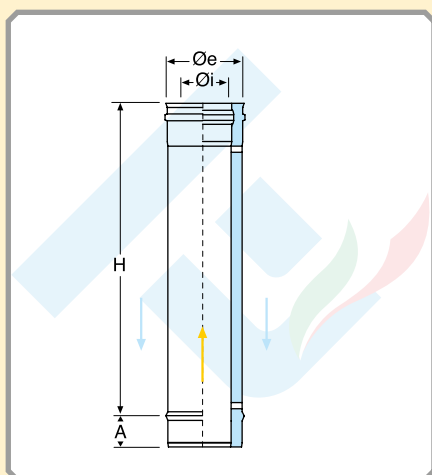
***100/150 - 125/200 - 160/250 ON REQUEST***

***All the items are complete of EPDM seal on inner pipe.***



# COASSIALE PPS/INOX - PPS/INOX COAXIAL

PIL100...

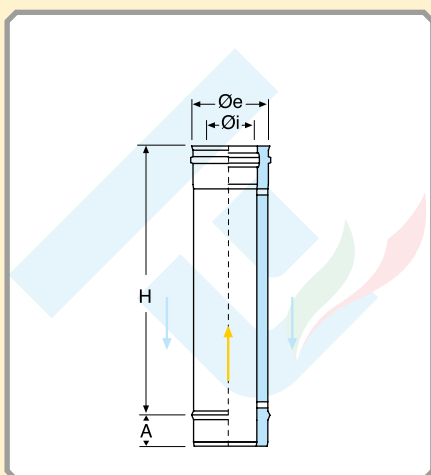


Elemento lineare da 1 m.

Pipe 1 m.

Øi	Øe	COD.	A	H
60	100	PIL100060	54	940
80	125	PIL100080	54	940
100	160	*	54	940
125	200	*	54	940
160	250	*	54	940

PIL050...

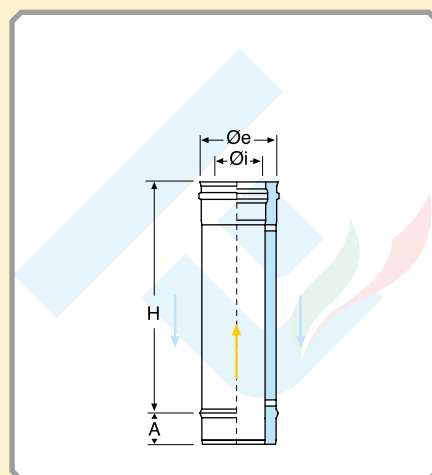


Elemento lineare da 0,50 m.

Pipe 0.50 m.

Øi	Øe	COD.	A	H
60	100	PIL050060	54	440
80	125	PIL050080	54	440
100	160	*	54	440
125	200	*	54	440
160	250	*	54	440

PIL025...



Elemento lineare da 0,33 m.

Pipe 0.33 m.

Øi	Øe	COD.	A	H
60	100	PIL025060	54	190
80	125	PIL025080	54	190
100	160	*	54	190
125	200	*	54	190
160	250	*	54	190

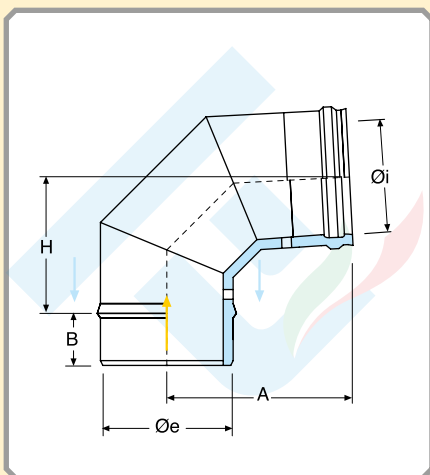
CONDENS'INOX

► Finitura ramata esterna a richiesta  
External kopper finish on request



# CONDENS'INOX

## PIC087...

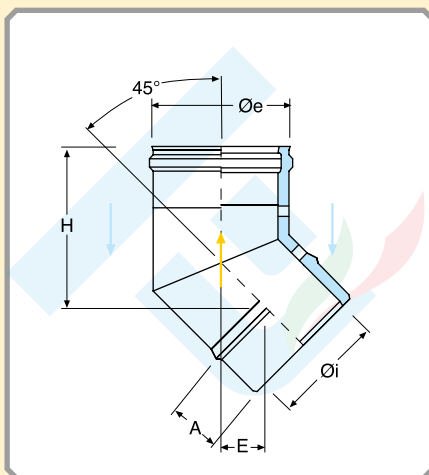


Curva a 87°.

Elbow 87°.

Øi	Øe	COD.	A	B	H
60	100	PIC087060	100	40	63
80	125	PIC087080	110	40	73
100	160	*	120	54	82
125	200	*	160	54	98
160	250	*	160	54	116

## PIC045...

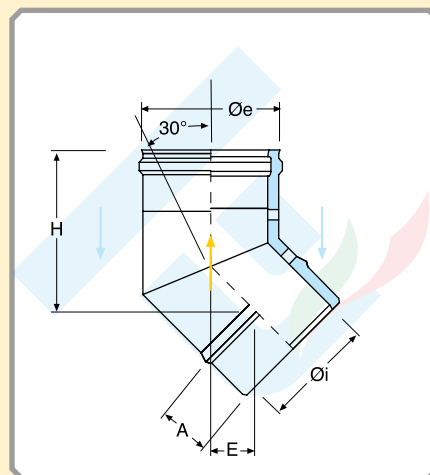


Curva a 45°.

Elbow 45°.

Øi	Øe	COD.	A	E	H
60	100	PIC045060	40	65	72
80	125	PIC045080	40	68	122
100	160	*	54	71	122
125	200	*	54	83	174
160	250	*	54	84	174

## PIC030...



Curva a 30°.

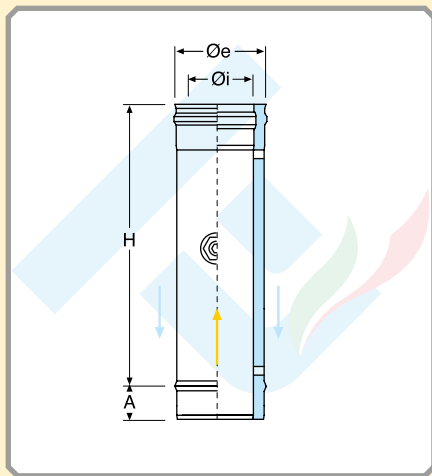
Elbow 30°.

Øi	Øe	COD.	A	E	H
60	100	PIC030060	40	38	90
80	125	PIC030080	40	38	90
100	160	*	54	45	111
125	200	*	54	59	157
160	250	*	54	59	157

► Finitura ramata esterna a richiesta  
External kopper finish on request

# COASSIALE PPS/INOX - PPS/INOX COAXIAL

PIEPF...

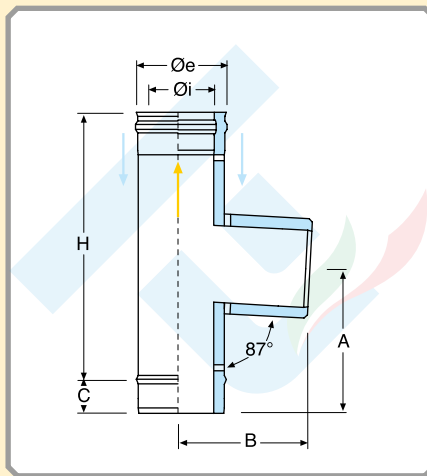


Elemento per prelievo fumi.

*Fumes test section with threaded sleeve.*

Øi	Øe	COD.	A	H
60	100	PIEPF060	40	205
80	125	PIEPF080	40	205
100	160	*	54	205
125	200	*	54	205
160	250	*	54	205

PIT087...

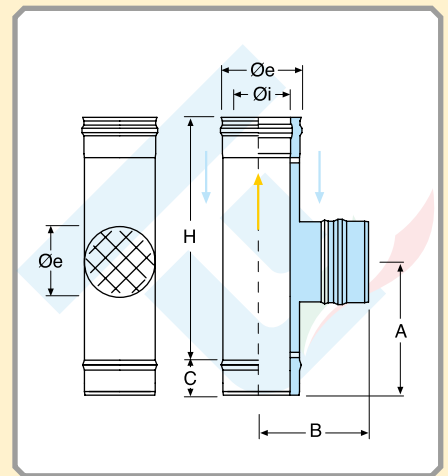


Raccordo a "T" 87°.

*87° tee.*

Øi	Øe	COD.	A	B	C	H
60	100	PIT087060	120	122	40	203
80	125	PIT087080	160	138	40	285
100	160	*	160	148	54	285
125	200	*	160	170	54	285
160	250	*	160	217	54	285

PITV090...



Elemento con apertura di ventilazione.

*Element with mesh for ventilation.*

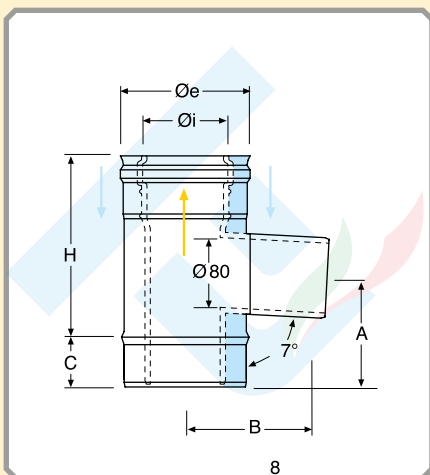
Øi	Øe	COD.	A	B	C	H
60	100	PITV090060	120	150	40	203
80	125	PITV090080	160	163	40	285
100	160	*	160	163	54	285
125	200	*	160	170	54	285
160	250	*	160	217	54	285

► Finitura ramata esterna a richiesta  
*External kopper finish on request*



# CONDENS'INOX

## PITF087...

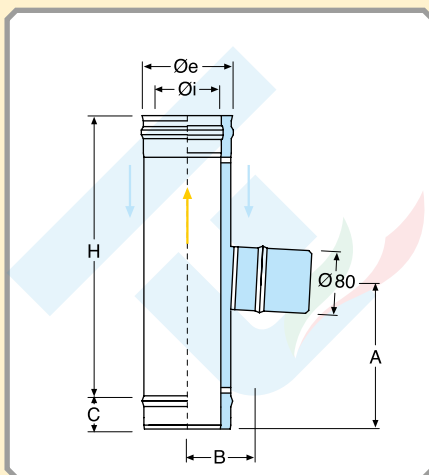


Raccordo a "T" 87° con uscita mono in PPs per fumi.

*Tee 87° with outlet single wall in PPs for fumes.*

Øi	Øe	COD.	A	B	C	H
60	100	PITF087060	121	140	40	205
80	125	PITF087080	121	150	40	205
100	160	*	121	160	54	205
125	200	*	121	172	54	205
160	250	*	121	190	54	205

## PITA087...

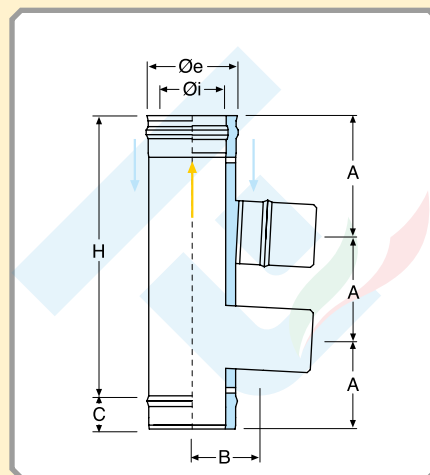


Raccordo a "T" 90° con uscita mono in acciaio inox per aria.

*Tee 90° with outlet single wall in stainless steel for ventilation.*

Øi	Øe	COD.	A	B	C	H
60	100	PITA087060	121	95	40	205
80	125	PITA087080	121	108	40	205
100	160	*	121	118	54	205
125	200	*	121	130	54	205
160	250	*	121	148	54	205

## PITAF087...



Raccordo a "T" 87° a doppia uscita ridotta (interasse mm 120) - Uscita inox per aria - Uscita PPs per fumi.

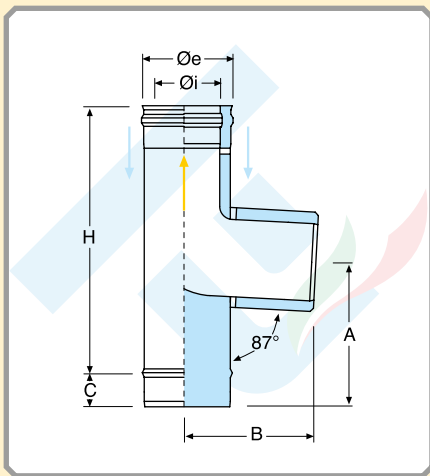
*Tee 87° with double outlet (interaxis 120 mm) - Stainless steel outlet for air - PPs outlet for fumes.*

Øi	Øe	COD.	A	B	C	H
60	100	PITAF087060	120	150	40	320
80	125	PITAF087080	120	163	40	320
100	160	#	#	#	#	#
125	200	#	#	#	#	#
160	250	#	#	#	#	#

► Finitura ramata esterna a richiesta  
*External kopper finish on request*

# COASSIALE PPS/INOX - PPS/INOX COAXIAL

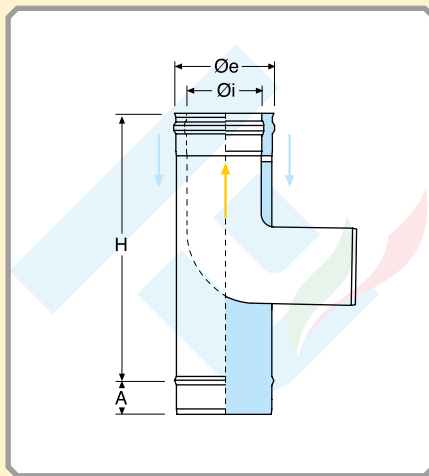
PITCI087...



Raccordo a "T" 87° con curva interna e uscita coassiale.  
Tee 87° with inner elbow and coaxial outlet.

$\varnothing_i$	$\varnothing_e$	COD.	A	B	C	H
60	100	PITCI087060	120	128	40	200
80	125	PITCI087080	160	138	40	285
100	160	*	180	148	54	270
125	200	*	205	160	54	440
160	250	*	206	178	54	440

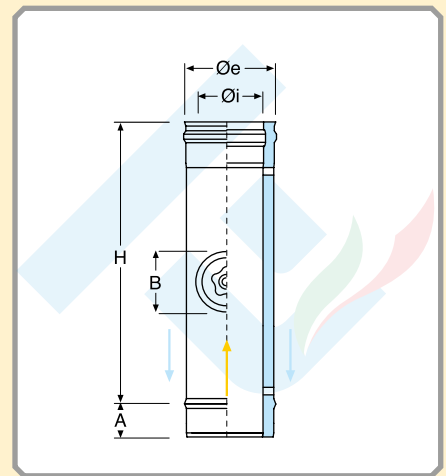
PITFCA087...



Raccordo a "T" 87° con curva interna e uscita monoparete PPs.  
Tee 87° with inner elbow and single wall PPs outlet.

$\varnothing_i$	$\varnothing_e$	COD.	A	H
60	100	PITFCA087060	40	200
80	125	PITFCA087080	40	205
100	160	*	54	270
125	200	*	54	440
160	250	*	54	440

PIEI...



Elemento d'ispezione.  
Element with round test point.

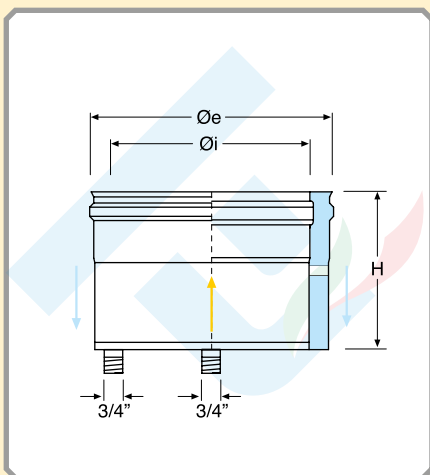
$\varnothing_i$	$\varnothing_e$	COD.	A	B	H
60	100	PIEI060	40	80	200
80	125	PIEI080	40	80	200
100	160	#	#	#	#
125	200	#	#	#	#
160	250	#	#	#	#

► Finitura ramata esterna a richiesta  
External kopper finish on request



# CONDENS'INOX

## PI01DA...

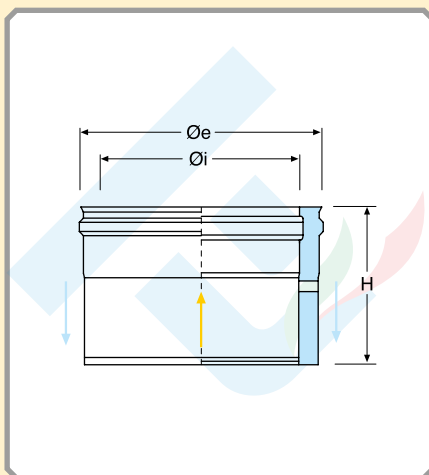


Scarico condensa con doppio attacco.

*Tee cap with double condense drain.*

$\varnothing_i$	$\varnothing_e$	COD.	H
60	100	PI01DA060	65
80	125	PI01DA080	65
100	160	*	65
125	200	*	65
160	250	*	65

## PI02...

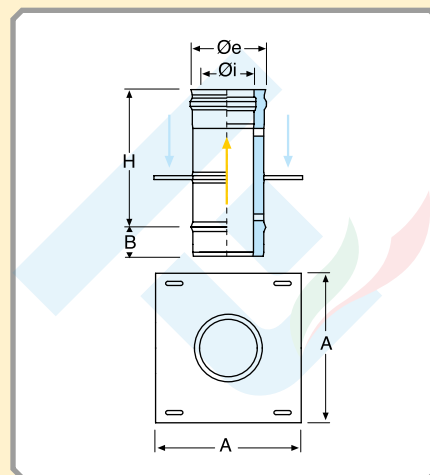


Tappo cieco.

*Tee cap.*

$\varnothing_i$	$\varnothing_e$	COD.	H
60	100	PI02060	65
80	125	PI02080	65
100	160	*	65
125	200	*	65
160	250	*	65

## PI08...



Piastra intermedia.

*Intermediate anchor plate.*

$\varnothing_i$	$\varnothing_e$	COD.	A	B	H
60	100	PI08060	200	40	203
80	125	PI08080	230	40	203
100	160	*	260	54	203
125	200	*	300	54	203
160	250	*	350	54	203

► Finitura ramata esterna a richiesta  
*External kopper finish on request*

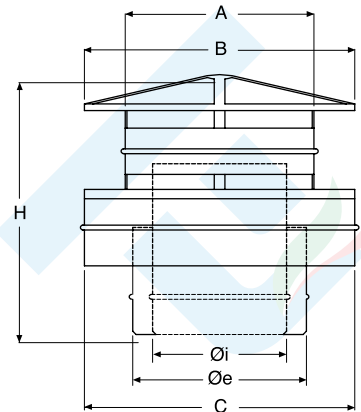
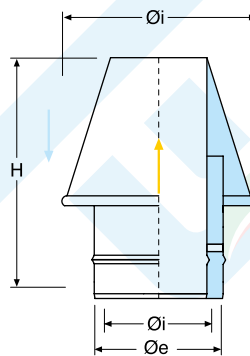
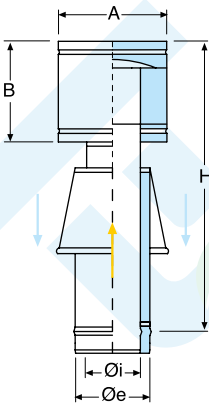


# COASSIALE PPS/INOX - PPS/INOX COAXIAL

PI33...

\*

\*



Terminale antivento con presa d'aria.

Terminale antivento semplice ventilato.

Terminale cinese con presa d'aria ribassato.

*Anti downdraught terminal with air intake.*

*Ventilated simple anti downdraught terminal.*

*Short rain cap with air intake.*

Øi	Øe	COD.	A	B	H
60	100	PI33060	185	165	421
80	125	PI33080	185	165	421
100	160	*	185	165	431
130	200	*	220	165	431
150	200	*	260	200	466

Øi	Øe	COD.	H
60	100	*	220
80	125	*	220
100	160	*	220
130	200	*	220
150	200	*	220

Øi	Øe	COD.	A	B	C	H
60	100	#	#	#	#	#
80	125	*	140	180	180	232
100	160	#	#	#	#	#
130	200	#	#	#	#	#
150	200	#	#	#	#	#

► Finitura ramata esterna a richiesta  
External kopper finish on request

\* A richiesta  
On request

# Non disponibile  
Not available

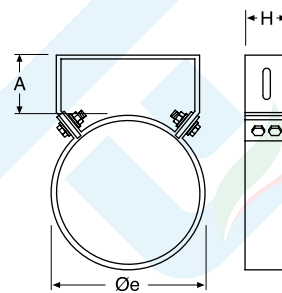
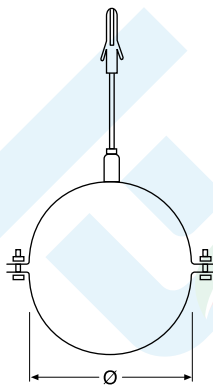
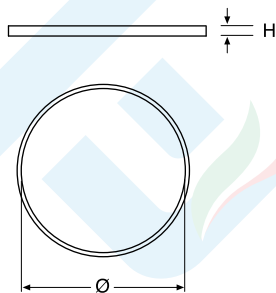


# CONDENS'INOX

P09...

360513C...

360513B...



Guarnizione di tenuta in EPDM nero.

Collare a muro con tassello.

Collare a muro.

EPDM black seal.

Wall bracket with anchor bolt.

Wall bracket.

Ø	COD.	H
60	P09060	10
80	P09080	10
100	*	10
125	*	10
160	*	10

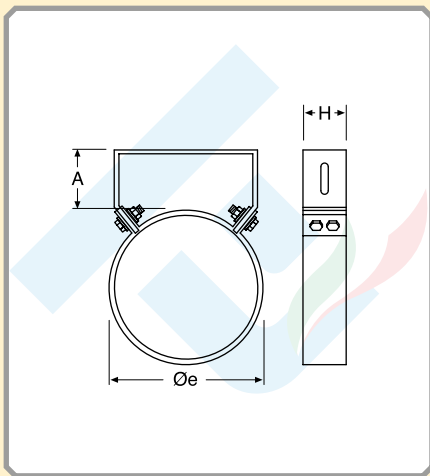
Øi	Øe	COD.
60	100	360513C100
80	125	360513C125
100	160	*
125	200	*
160	250	*

Øi	Øe	COD.	A	H
60	100	360513B100	50	40
80	125	360513B125	50	40
100	160	*	50	40
125	200	*	50	40
160	250	*	50	40

► Finitura ramata esterna a richiesta  
External kopper finish on request

# COASSIALE PPS/INOX - PPS/INOX COAXIAL

360513...

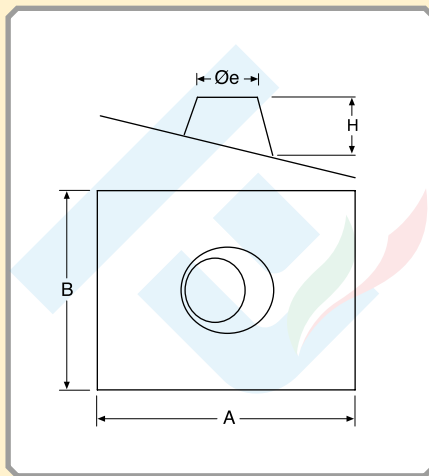


Collare a muro regolabile da 50 a 100 mm.

Wall bracket adjustable from 50 to 100 mm.

Øi	Øe	COD.	A	H
60	100	360513100	50-100	40
80	125	360513125	50-100	40
100	160	*	50-100	40
125	200	*	50-100	40
160	250	*	50-100	40

360510A...

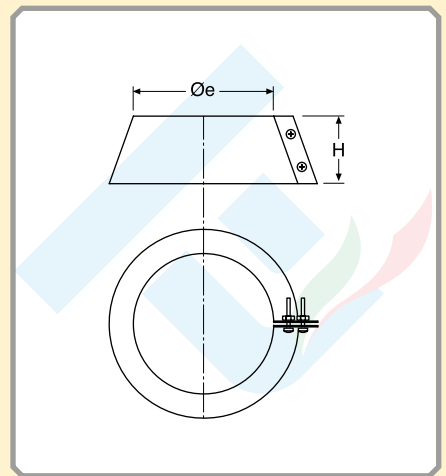
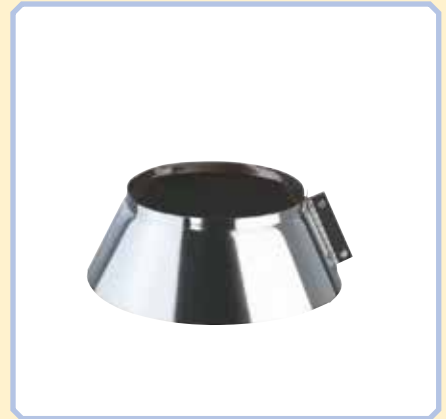


Faldale regolabile da 5° a 30° con base in alluminio.

Adjustable flashing from 5° to 30° with aluminum base.

Øi	Øe	COD.	A	B	H
60	100	360510A100	750	450	120
80	125	*	750	450	120
100	160	360510A160	750	450	120
125	200	360510A200	850	550	150
160	250	360510A250	850	550	150

360512B...



Fascetta anti intemperie.

Storm collar.

Øi	Øe	COD.	H
60	100	360512B100	100
80	125	360512B125	100
100	160	*	100
125	200	*	100
160	250	*	100

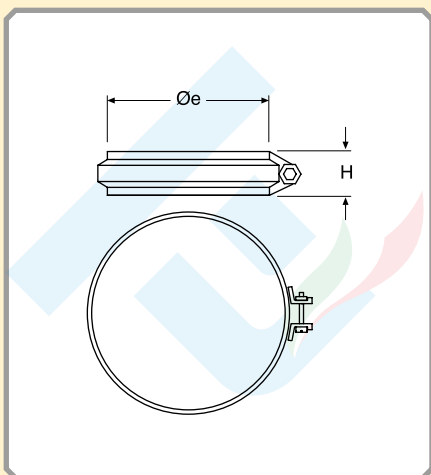
► Finitura ramata esterna a richiesta  
External kopper finish on request



# CONDENS'INOX

360519...

\*



Fascetta di sicurezza.

Lubrificante per guarnizione.

*Locking band.*

*Lubricant for seal.*

Øi	Øe	COD.	H
60	100	360519100	20
80	125	360519125	20
100	160	*	20
125	200	*	20
160	250	*	20

COD.	€
*	*

► Finitura ramata esterna a richiesta  
*External kopper finish on request*