



## **CONDENS'ALU**

**COASSIALE POLIPROPILENE  
METALLO**

**POLYPROPYLENE METAL  
COAXIAL**

## **SISTEMA COASSIALE PPs-METALLO BIANCO CONDENS'ALU**

Il sistema **coassiale PPs-metallo CONDENS'ALU** è composto da elementi componibili rigidi coassiali, realizzati in polipropilene e protetti da una parete esterna in metallo bianco, che forma il cavedio di contenimento per la ventilazione semplice e/o l'adduzione dell'aria comburente del generatore, conformi agli standard previsti dalla marcatura CE secondo la normativa EN 14471. Gli elementi modulari hanno innesto classico a bicchiere maschio-femmina calibrato con guarnizione di tenuta a triplice labbro, conforme alla normativa europea EN 14241-1.

Il sistema è adatto a ricevere i fumi con temperatura massima di esercizio fino a 120 °C e pressione massima 200 Pa.

### **Riferimento normativo e designazione**

Marcatura prodotto secondo normativa europea CE 0476 EN 14471.

T120 H1 W 2 O 00 LI E U0

### **Utilizzo**

Sistemi fumari plastici modulari - condotti, canali da fumo, camini metallici, esalazioni aria - asserviti a generatori a condensazione.

### **Applicazione**

Installazione interna ed esterna.

### **Diametri disponibili - mm**

60/100 - 80/125 - 100/150 **A RICHIESTA**

**Guarnizioni comprese e montate sia sul tubo interno sia sul tubo esterno.**

## **COAXIAL PPs-WHITE METAL SYSTEM CONDENS'ALU**

*Coaxial PPs-metal CONDENS'ALU system is composed by coaxial modular rigid elements, made of polypropylene and protected by an external wall in white metal, that compose a technical shaft of containment for combustion air supply and/or ventilation system, according to the standards set out by the European CE mark, EN 14471. The modular elements have classic male-female junction calibrated with triple seal lip gasket, conforming to European standard EN 14241-1.*

*The system is suitable to receive flue gases with a maximum operating temperature of 120 °C and maximum pressure of 200 Pa.*

### **Normative references and designation**

Product marking according to the European standard CE 0476 EN 14471.

T120 H1 W 2 O 00 LI E U0

### **Utilizations**

*Plastic flue systems - ducts, flue pipes, metal chimneys, air conduction - subservient to condensing generators.*

### **Application**

*Internal and external installation.*

### **Available diameters - mm**

**60/100 - 80/125 - 100/150 ON REQUEST**

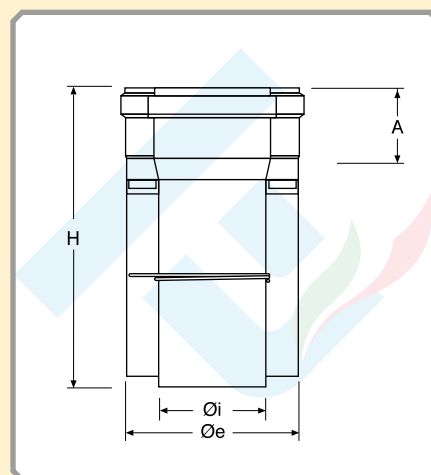
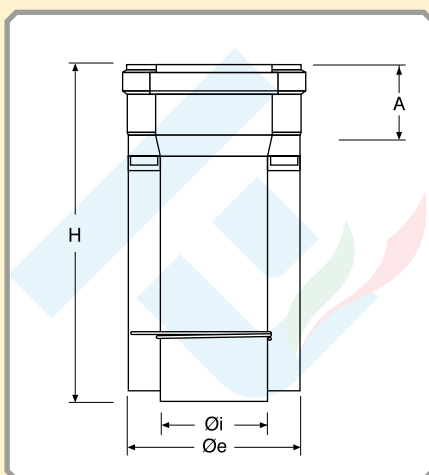
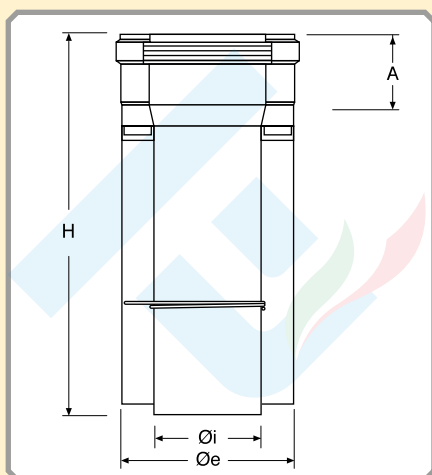
**Seal are included and mounted on both pipes (internal and external).**

# COASSIALE PPS/METALLO - PPS/METAL COAXIAL

**PAL200...**

**PAL100...**

**PAL050...**



Elemento lineare da 2 m.

Elemento lineare da 1 m.

Elemento lineare da 0,50 m.

Pipe 2 m.

Pipe 1 m.

Pipe 0.50 m.

Øi	Øe	COD.	A	H
60	100	PAL200060/100	50	1937
80	125	PAL200080/125	50	1937
100	150	PAL200100/150	•	

Øi	Øe	COD.	A	H
60	100	PAL100060/100	50	1000
80	125	PAL100080/125	50	1000
100	150	PAL100100/150	•	

Øi	Øe	COD.	A	H
60	100	PAL050060/100	50	500
80	125	PAL050080/125	50	500
100	150	PAL050100/150	•	

CONDENS'ALU

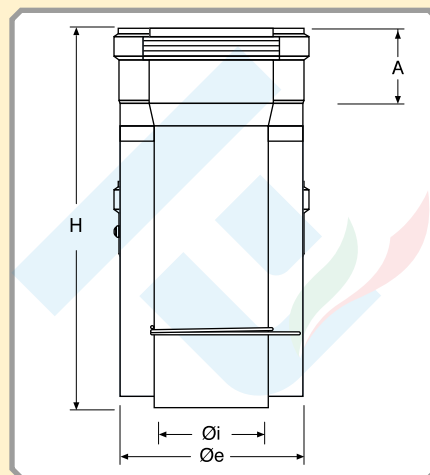
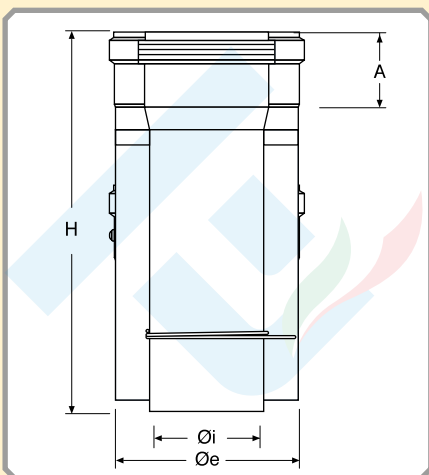
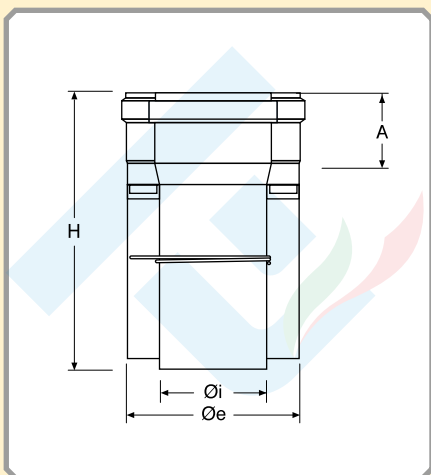


# CONDENS'ALU

PAL025...

\*

\*



Elemento lineare da 0,25 m.

Elemento telescopico 450-750 mm.

Elemento telescopico 550-925 mm.

Pipe 0.25 m.

Adjustable pipe 450-750 mm.

Adjustable pipe 550-925 mm.

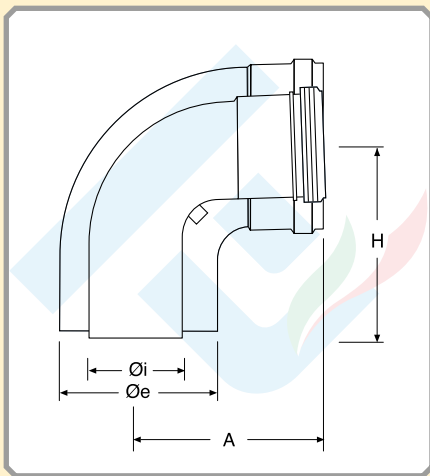
Øi	Øe	COD.	A	H
60	100	PAL025060/100	50	250
80	125	PAL025080/125	50	250
100	150	*	•	

Øi	Øe	COD.	A	H
60	100	*	50	450-750
80	125	#	#	#
100	150	*	•	

Øi	Øe	COD.	A	H
60	100	#	#	#
80	125	*	50	550-925
100	150	*	•	

# COASSIALE PPS/METALLO - PPS/METAL COAXIAL

PAC87...

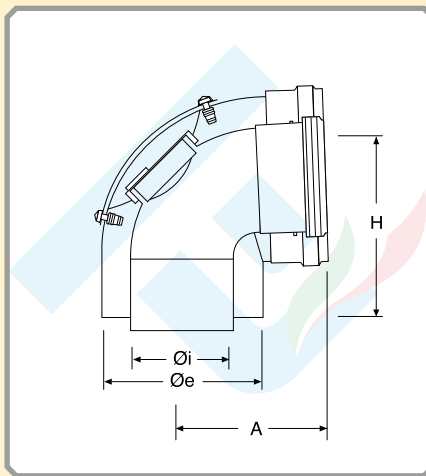


Curva a 90°.

Elbow 90°.

$\varnothing_i$	$\varnothing_e$	COD.	A	H
60	100	PAC87060/100	115	115
80	125	PAC87080/125	115	115
100	150	*	•	

\*

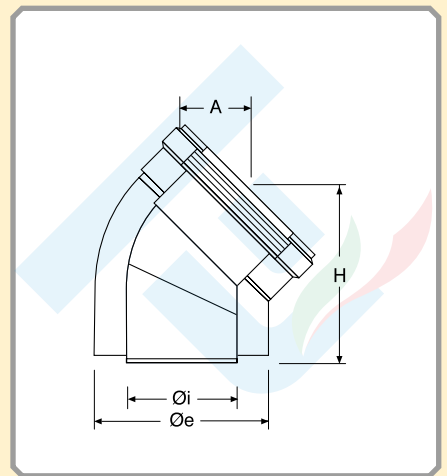


Curva a 90° con ispezione.

Elbow 90° with inspection section.

$\varnothing_i$	$\varnothing_e$	COD.	A	H
60	100	*	107	107
80	125	*	107	107
100	150	*	•	

PAC45...



Curva a 45°.

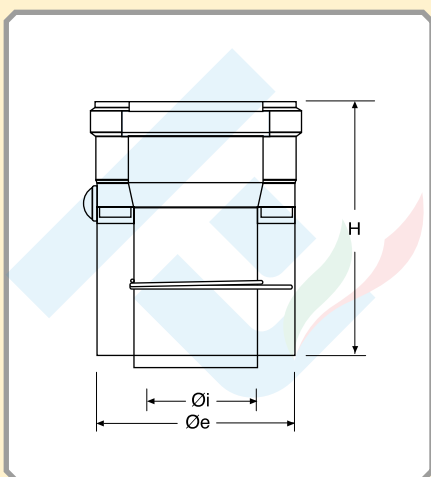
Elbow 45°.

$\varnothing_i$	$\varnothing_e$	COD.	A	H
60	100	PAC45060/100	47	115
80	125	PAC45080/125	47	155
100	150	*	•	



# CONDENS'ALU

PA01...

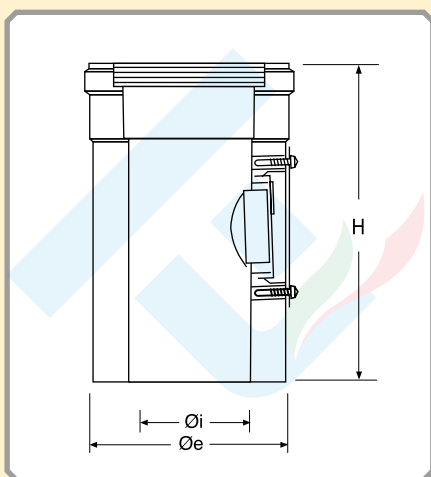


Elemento scarico condensa orizzontale.

*Horizontal drain plug.*

Øi	Øe	COD.	H
60	100	PA01060/100	135
80	125	PA01080/125	145
100	150	*	•

PAEI...

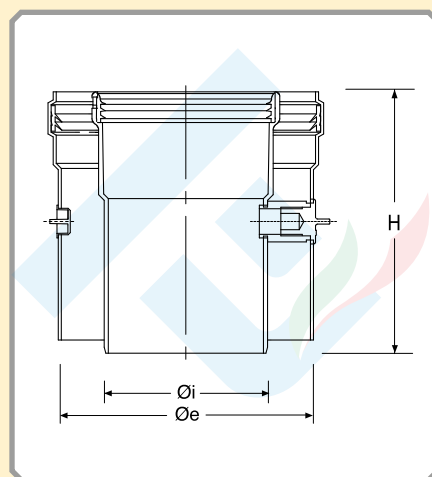


Elemento verticale con ispezione.

*Vertical element with inspection section.*

Øi	Øe	COD.	H
60	100	PAEI01060/100	310
80	125	PAEI01080/125	210
100	150	*	•

\*



Elemento con doppio prelievo aria/fumi.

*Element with double air / fumes taking.*

Øi	Øe	COD.	H
60	100	*	128
80	125	*	128
100	150	*	•

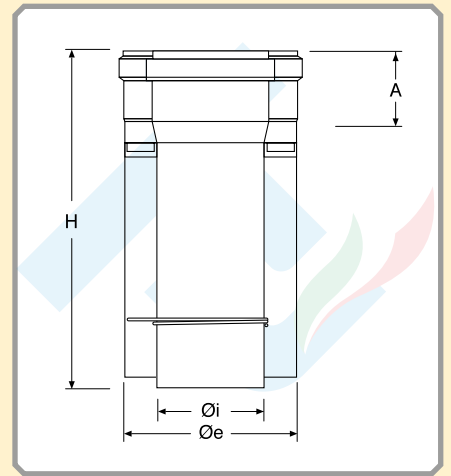
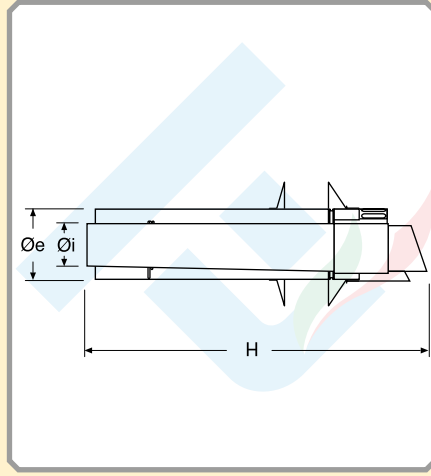
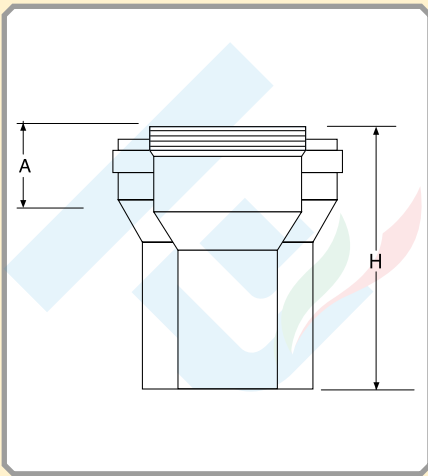
# COASSIALE PPS/METALLO - PPS/METAL COAXIAL



\*

PA30...

\*



Aumento di sezione coassiale da 60/100 a 80/125.

*Increaser coax from 60/100 to 80/125.*

Terminale orizzontale.

*Horizontal terminal.*

Elemento lineare da 1 m PP/PP esterno nero.

*Pipe 1 m PP/PP black exterior.*

Øi	Øe	COD.	A	H
60	100	*	50	146
80	125	*	50	130

Øi	Øe	COD.	H
60	100	PA30060/100	850
80	125	PA30080/125	900
100	150	*	•

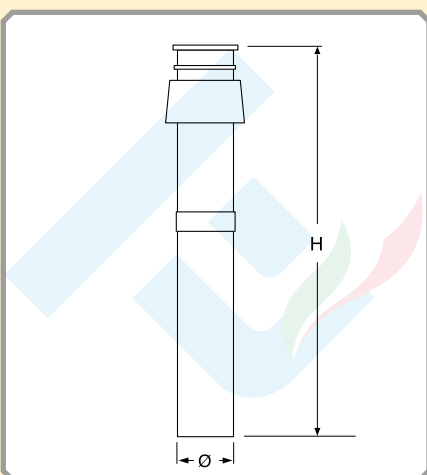
Øi	Øe	COD.	A	H
60	100	*	50	1000
80	125	*	50	1000
100	150	*		•



# CONDENS'ALU

CONDENS'ALU

P31...

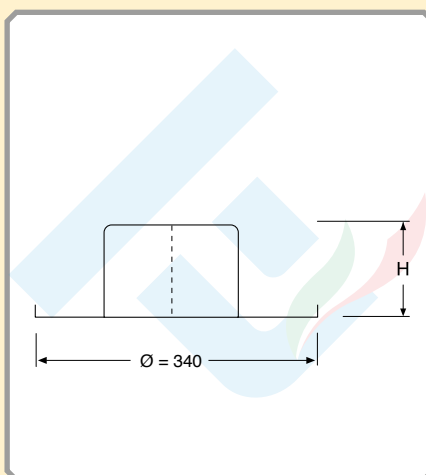


Terminale verticale coassiale per tetto inclinato.

*Vertical coax terminal for sloping roof.*

Øi	Øe	COD.	H
60	100	P31060/100	800
80	125	P31080/125	716
100	150	*	•

\*

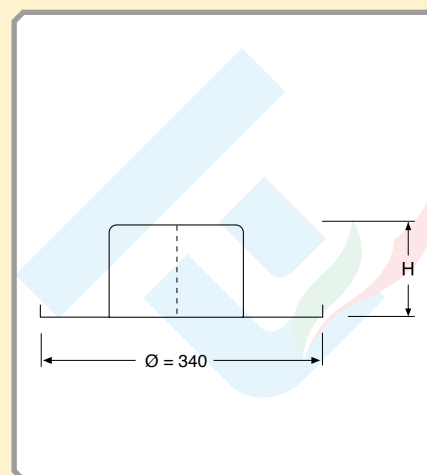


Tegola piana universale in alluminio naturale con base tonda.

*Universal flat flashing in natural aluminum with round base.*

Øi	Øe	COD.	H
60	100	*	110
80	125	*	110
100	150	*	•

\*



Tegola piana universale in nylon nero con base tonda.

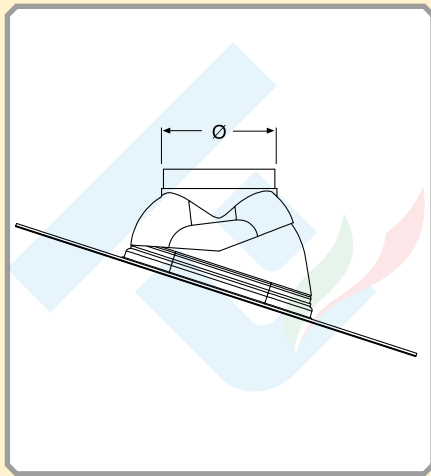
*Universal flat flashing in black nylon with round base.*

Øi	Øe	COD.	H
60	100	*	110
80	125	*	110
100	150	*	•



# COASSIALE PPS/METALLO - PPS/METAL COAXIAL

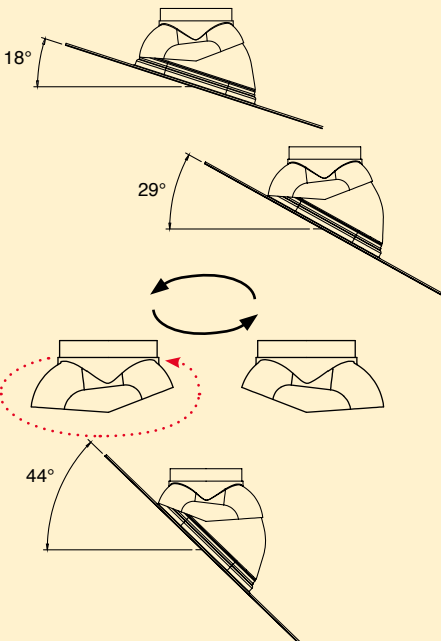
\*



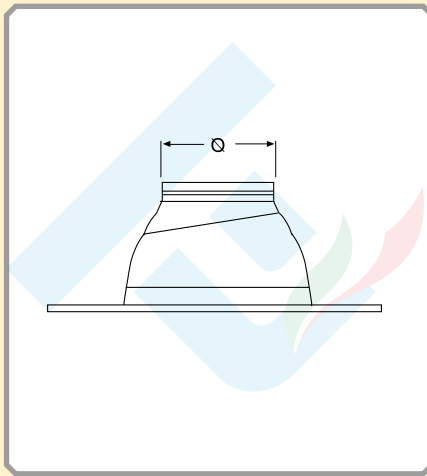
Faldale inclinato da 18° a 44°.

*Adjustable flashing from 18° to 44°.*

Øi	Øe	COD.
60	100	*
80	125	*
100	150	•



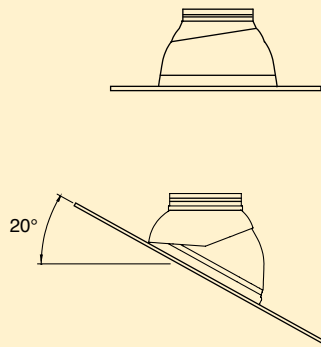
P37...



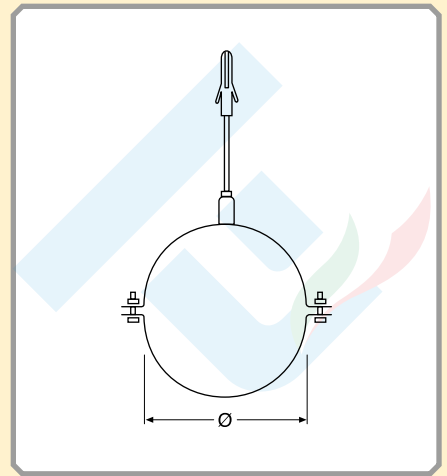
Faldale inclinato da 5° a 20°.

*Adjustable flashing from 5° to 20°.*

Øi	Øe	COD.
60	100	*
80	125	*
100	150	•



\*



Collare a muro con tassello.

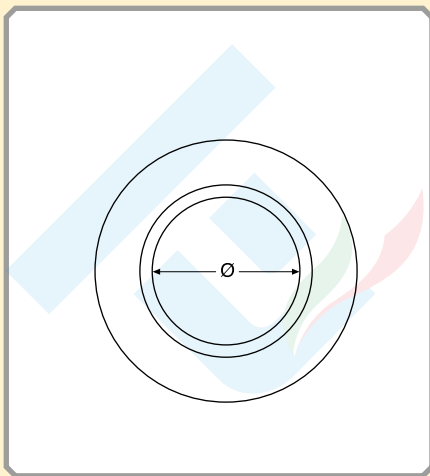
*Wall bracket with anchor bolt.*

Øi	Øe	COD.
60	100	*
80	125	*
100	150	•



# CONDENS'ALU

\*

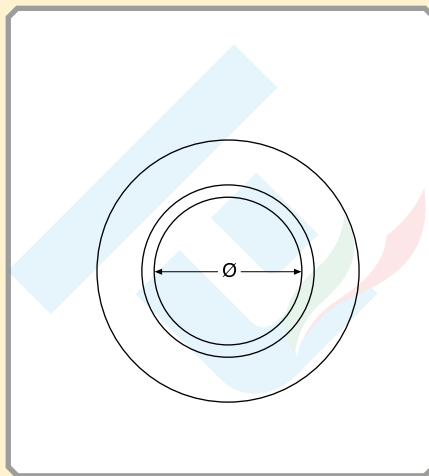


Rosone in EPDM grigio per esterno.

*Ceiling fitting in gray EPDM for outdoor.*

Øi	Øe	COD.
60	100	*
80	125	*
100	150	•

\*



Rosone in EPDM bianco per interno.

*Ceiling fitting in white EPDM for indoor.*

Øi	Øe	COD.
60	100	*
80	125	*
100	150	•

\*

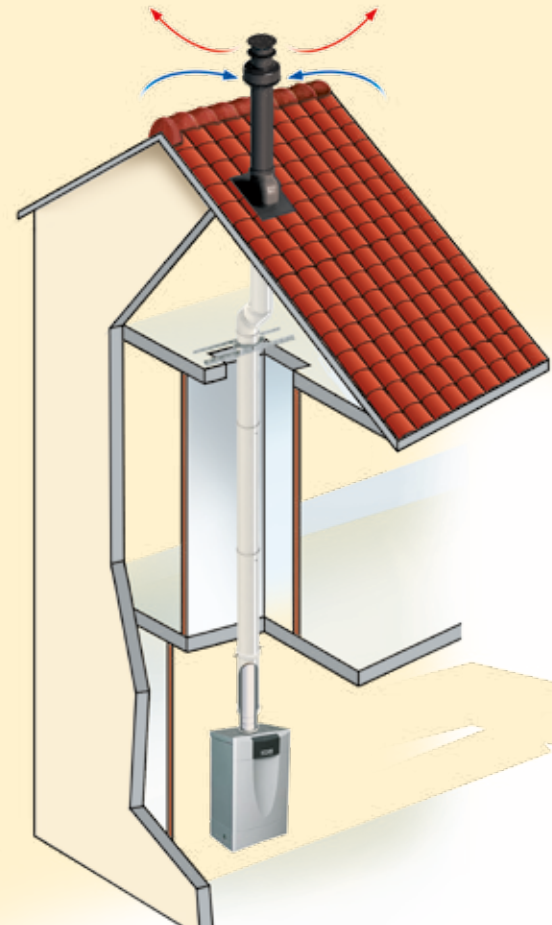


Lubrificante per guarnizione.

*Lubricant for seal.*

COD.	€
*	*

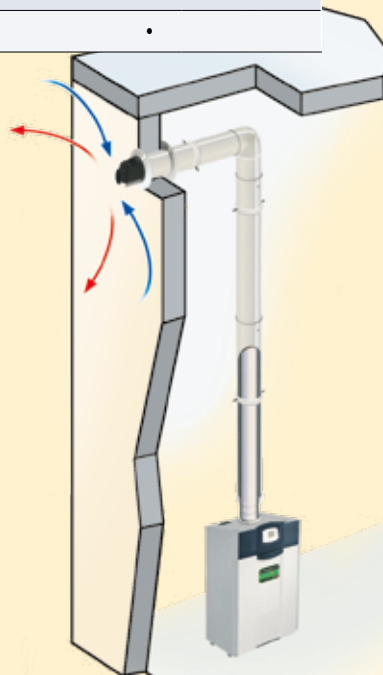
● Contattare il nostro ufficio commerciale  
*Contact our sales department*



**CONFIGURAZIONE VERTICALE**

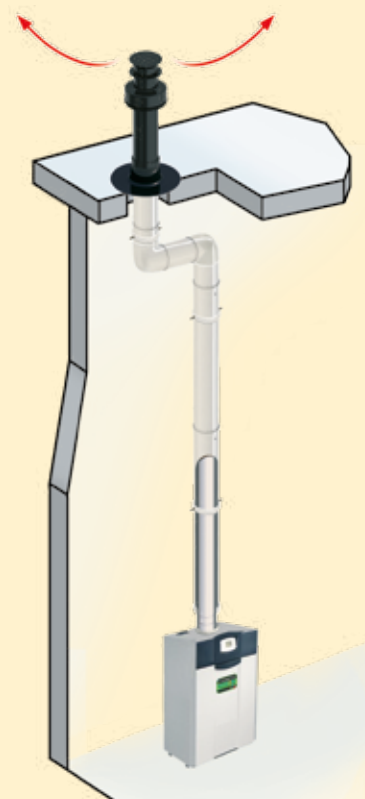
*Vertical configuration*

*Tetto inclinato / Sloped roof*



**CONFIGURAZIONE ORIZZONTALE**

*Horizontal configuration*



**CONFIGURAZIONE VERTICALE**

*Vertical configuration*

*Tetto piano / Flat roof*