



COAX PELLET BLACK

COASSIALE INOX - INOX NERO

INOX - INOX BLACK COAXIAL



COAX PELLET BLACK

COAX PELLET BLACK

SISTEMA COASSIALE INOX-INOX NERO COAX PELLET BLACK

Il sistema **coassiale inox-inox nero COAX PELLET BLACK** è composto da elementi componibili rigidi coassiali, realizzati in acciaio inox AISI 316L di spessore minimo 0,4 mm e protetti da una parete esterna in acciaio inox AISI 304, verniciato nero opaco spessore 0,4 mm, che forma il cavedio di contenimento per la ventilazione semplice e/o l'adduzione dell'aria comburente del generatore, conformi agli standard previsti dalla marcatura CE secondo la normativa EN 1856-1 ed EN 14989-2. Gli elementi modulari hanno innesto classico a bicchiere maschio-femmina calibrato con guarnizione di tenuta a triplice labbro, conforme alla normativa europea EN 14241.

Riferimento normativo e designazione

Marcatura prodotto secondo normativa europea CE 0476 EN 1856-1 / EN 14989-2.

T200 P1 W V2 L50040 O 50 con guarnizione
T600 N1 W V2 L50040 G 80 senza guarnizione
T600 N1 W V2 L50040 G 100

Utilizzo

Sistemi fumari metallici modulari - condotti, canali da fumo, camini metallici, esalazioni aria - asserviti a generatori pressurizzati, ad aria soffiata, tradizionali o a condensazione.

Applicazione

Installazione interna ed esterna.

Per installazioni esterne utilizzare le guarnizioni anche sul tubo esterno.

Diametri disponibili - mm

60/100 - 80/125 - 100/150 - 130/200 - 150/200

A RICHIESTA

Guarnizione in silicone compresa e montata sul tubo interno per i diametri: 60/100 - 80/125 - 100/150

COAXIAL INOX-INOX BLACK SYSTEM COAX PELLET BLACK

Coaxial inox-inox black COAX PELLET BLACK system is composed by coaxial modular rigid elements, made of stainless steel AISI 316L, minium thickness 0.4 mm, and protected by an external wall in stainless steel AISI 304, with finish matt black painted, thickness 0.4 mm, that compose a technical shaft of containment for combustion air supply and/or ventilation system, according to the standards set out by the European CE mark, EN 1856-1 and EN 14989-2. The modular elements have classic male-female junction calibrated with triple seal lip gasket, conforming to European standard EN 14241.

Normative references and designation

Product marking according to the European standard CE 0476 EN 1856-1 / EN 14989-2.

*T200 P1 W V2 L50040 O 50 with seal
T600 N1 W V2 L50040 G 80 without seal
T600 N1 W V2 L50040 G 100*

Utilizations

Metal flue systems - ducts, flue pipes, metal chimneys, air conduction - subservient to pressurized heat generators, air blown, traditional or condensing system.

Application

Internal and external installation.

For external installations use the seals also on the external pipe.

Available diameters - mm

60/100 - 80/125 - 100/150 - 130/200 - 150/200

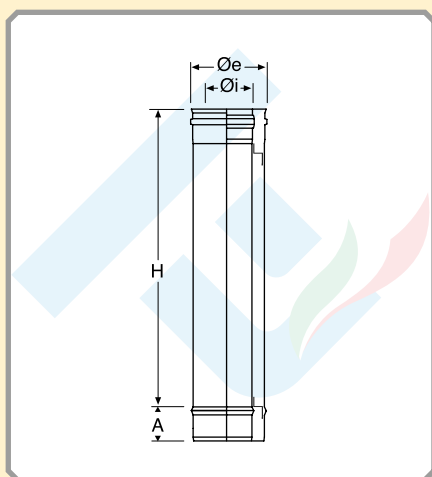
ON REQUEST

All the items are complete of silicone seal on inner pipe for diameters: 60/100 - 80/125 - 100/150



COASSIALE INOX/INOX NERO - INOX/INOX BLACK COAXIAL

4750B000100...

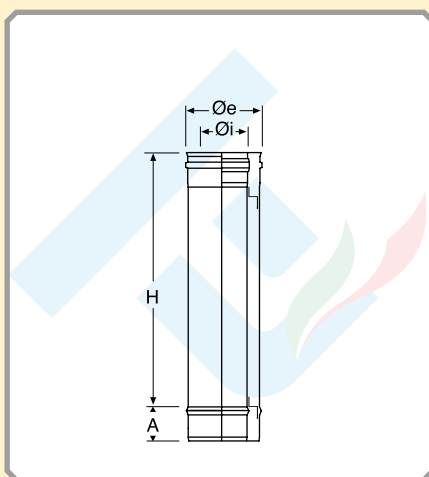


Elemento lineare da 1 m.

Pipe 1 m.

Øi	Øe	COD.	A	H
60	100	*	40	940
80	125	4750B000100080	40	940
100	150	4750B000100100	40	940
130	200	4750B000100130	54	940
150	200	4750B000100150	54	940

4750B000050...

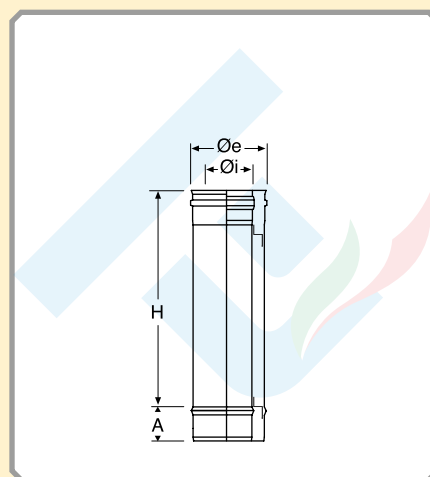


Elemento lineare da 0,50 m.

Pipe 0.50 m.

Øi	Øe	COD.	A	H
60	100	*	40	440
80	125	4750B000050080	40	440
100	150	4750B000050100	40	440
130	200	4750B000050130	54	440
150	200	4750B000050150	54	440

4750B000025...



Elemento lineare da 0,25 m.

Pipe 0.25 m.

Øi	Øe	COD.	A	H
60	100	*	40	190
80	125	4750B000025080	40	190
100	150	4750B000025100	40	190
130	200	4750B000025130	54	190
150	200	4750B000025150	54	190



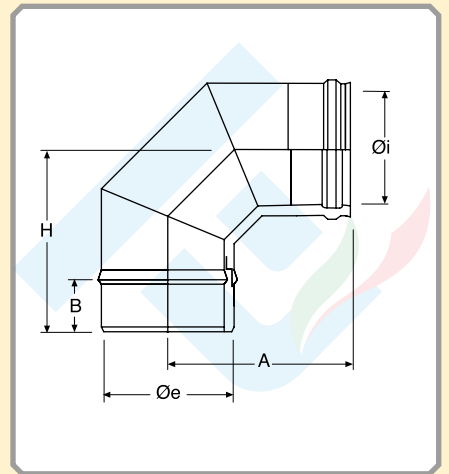
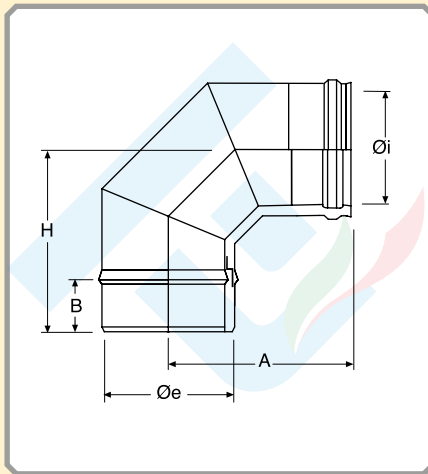
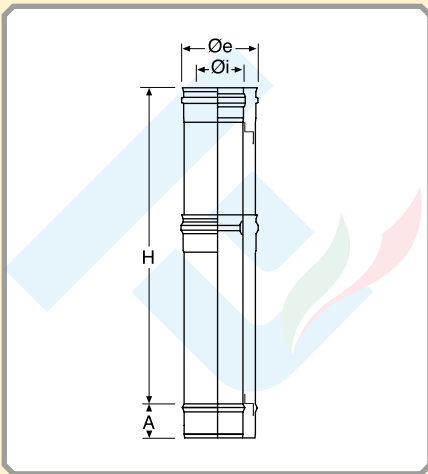
COAX PELLET BLACK

COAX PELLET BLACK

*

4750B002090...

4750B002087...



Elemento telescopico.

Curva a 90°.

Curva a 87°.

Adjustable pipe.

Elbow 90°.

Elbow 87°.

Øi	Øe	COD.	A	H
60	100	#	#	#
80	125	*	40	280-400
100	150	*	40	280-400
130	200	*	54	280-400
150	200	*	54	280-400

Øi	Øe	COD.	A	B	H
60	100	*	145	40	95
80	125	4750B002090080	148	40	98
100	150	4750B002090100	150	40	100
130	200	4750B002090130	181	54	131
150	200	4750B002090150	190	54	140

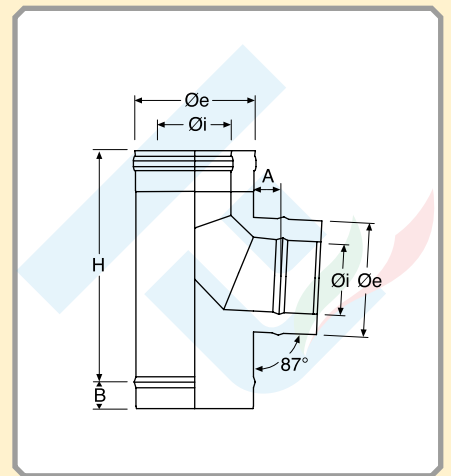
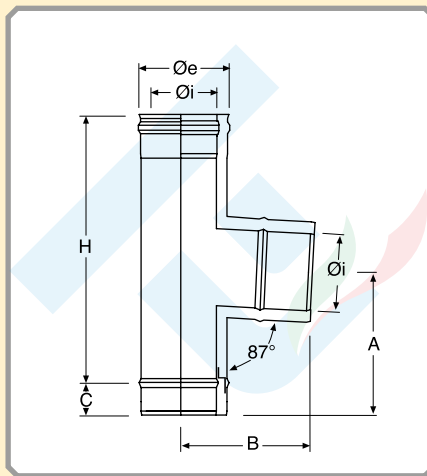
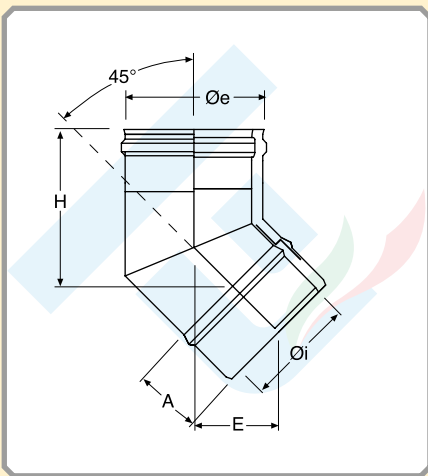
Øi	Øe	COD.	A	B	H
60	100	*	145	40	98
80	125	4750B002087080	145	40	101
100	150	4750B002087100	147	40	103
130	200	4750B002087130	178	54	134
150	200	4750B002087150	187	54	143

COASSIALE INOX/INOX NERO - INOX/INOX BLACK COAXIAL

4750B002045...

4750B004087...

*



Curva a 45°.

Raccordo a "T" 87° con uscita coassiale.

Raccordo a "T" 87° con curva interna e uscita coassiale.

Elbow 45°.

Tee 87° with coaxial outlet.

Tee 87° with inner elbow and coaxial outlet.

Øi	Øe	COD.	A	E	H
60	100	*	40	65	98
80	125	4750B002045080	40	68	105
100	150	4750B002045100	40	71	116
130	200	4750B002045130	54	75	126
150	200	4750B002045150	54	78	134

Øi	Øe	COD.	A	B	C	H
60	100	*	40	128	40	205
80	125	4750B004087080	125	128	40	270
100	150	4750B004087100	160	138	40	270
130	200	4750B004087130	250	175	54	440
150	200	4750B004087150	245	200	54	440

Øi	Øe	COD.	A	B	H
60	100	*	50	40	270
80	125	*	50	40	270
100	150	*	50	40	270
130	200	*	50	54	440
150	200	*	50	54	440



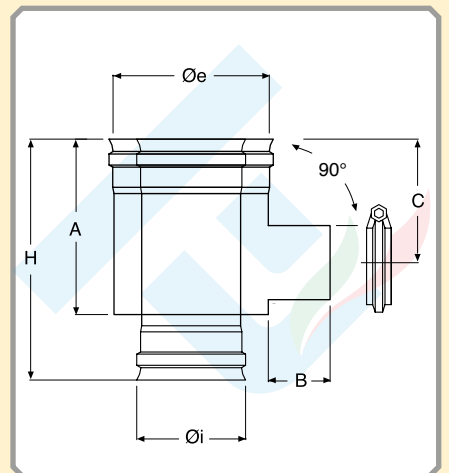
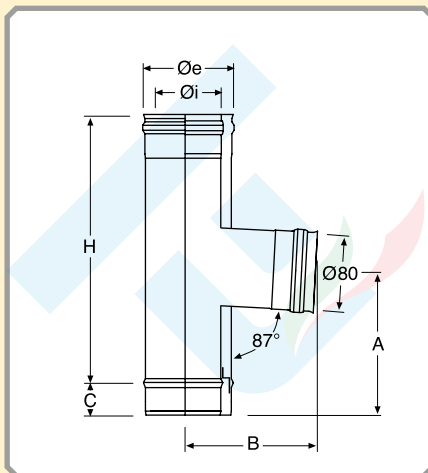
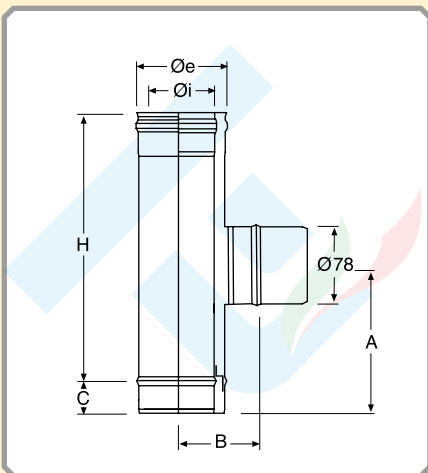
COAX PELLET BLACK

4750B004080... ■

4750B004080F... ■

*

COAX PELLET BLACK



Raccordo a "T" 90° con uscita mono Ø 78 mm per aspirazione aria.
Tee 90° reduced Ø 78 mm single wall for air aspiration.

Raccordo a "T" 87° con uscita mono Ø 80 mm femmina per fumi.
Tee 87° reduced Ø 80 mm female single wall for fumes.

Elemento coassiale con presa d'aria Ø 60 mm ed evacuazione fumi femmina monoparete.
Coaxial element with air intake Ø 60 mm and female single wall smoke evacuation.

Øi	Øe	COD.	A	B	C	H
60	100	#	#	#	#	#
80	125	4750B004080080	104	108	40	195
100	150	4750B004080100	104	120	40	195
130	200	4750B004080130	124	145	54	245
150	200	4750B004080150	124	145	54	245

Øi	Øe	COD.	A	B	C	H
60	100	#	#	#	#	#
80	125	4750B004080F080	123	150	40	205
100	150	4750B004080F100	123	163	40	190
130	200	4750B004080F130	123	188	54	190
150	200	4750B004080F150	123	188	54	190

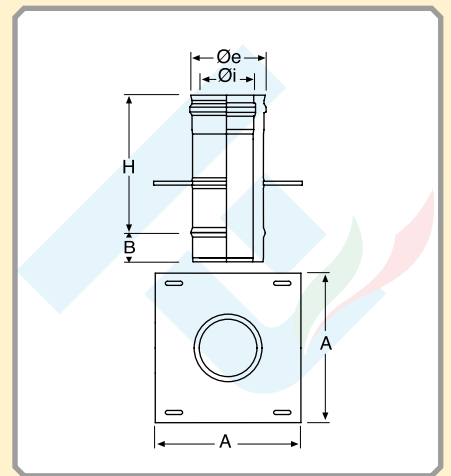
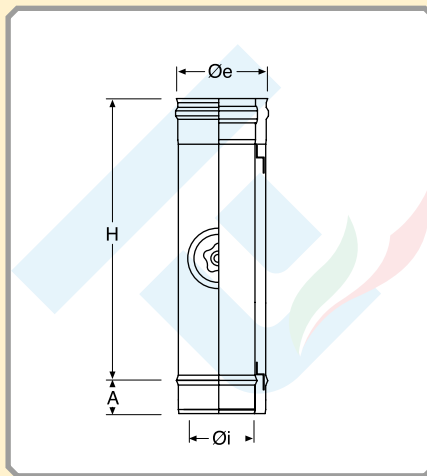
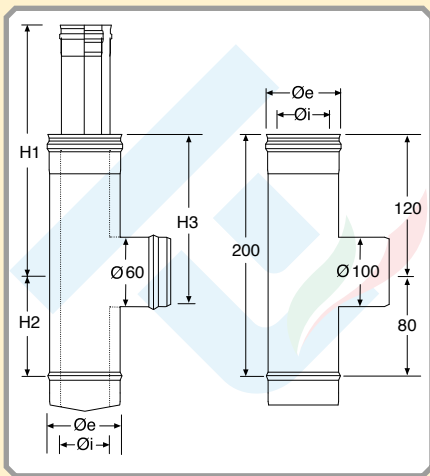
Øi	Øe	COD.	A	B	C	H
60	100	#	#	#	#	#
80	125	*	142	50	100	195
100	150	*	142	50	100	195
130	200	#	#	#	#	#
150	200	#	#	#	#	#

COASSIALE INOX/INOX NERO - INOX/INOX BLACK COAXIAL

*

4750B013...

4750B07...



Raccordo a "T" 90° con tappo e prolunga per espulsione fumi e raccordo a "T" 90° liscio per aspirazione aria. Componibili.
Tee 90° with cap and extension for air aspiration and smooth tee 90° for fumes. Modular.

Elemento d'ispezione.

Piastra intermedia.

Element with round test point.

Intermediate anchor plate.

Øi	Øe	COD.	H1	H2	H3
60	100	#	#	#	#
80	125	*	330	80	130
100	150	*	330	80	130
130	200	#	#	#	#
150	200	#	#	#	#

Øi	Øe	COD.	A	H
60	100	*	40	205
80	125	4750B013080	40	205
100	150	4750B013100	-	-
130	200	4750B013130	54	270
150	200	4750B013150	54	440

Øi	Øe	COD.	A	B	H
60	100	#	#	#	#
80	125	4750B07080	230	40	203
100	150	4750B07100	250	40	189
130	200	4750B07130	300	54	189
150	200	4750B07150	300	54	189



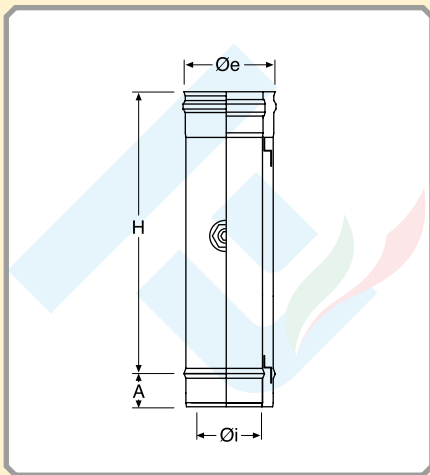
* A richiesta
On request

Non disponibile
Not available



COAX PELLET BLACK

4750B008...

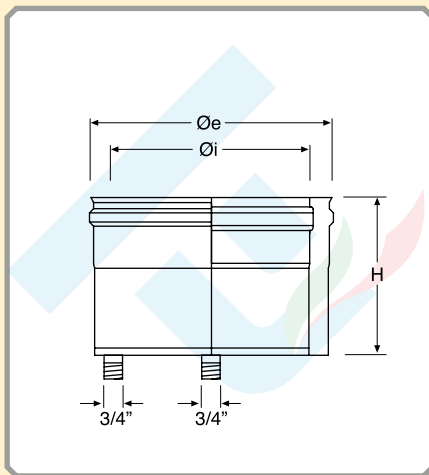


Elemento per prelievo fumi.

Fumes test section with threaded sleeve.

Øi	Øe	COD.	A	H
60	100	#	#	#
80	125	4750B008080	40	205
100	150	4750B008100	40	205
130	200	#	#	#
150	200	#	#	#

4750B010...

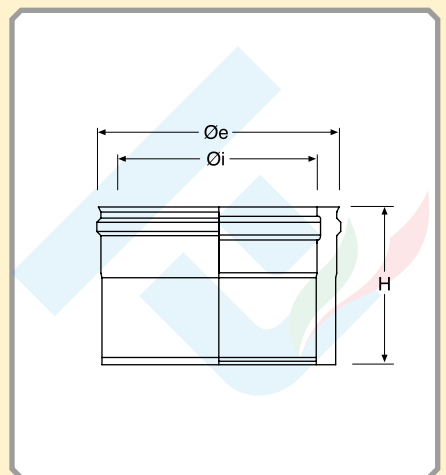


Scarico condensa con doppio attacco.

Tee cap with double condense drain.

Øi	Øe	COD.	H
60	100	*	65
80	125	4750B010080	65
100	150	4750B010100	65
130	200	4750B010130	65
150	200	4750B010150	65

4750B022...



Tappo cieco.

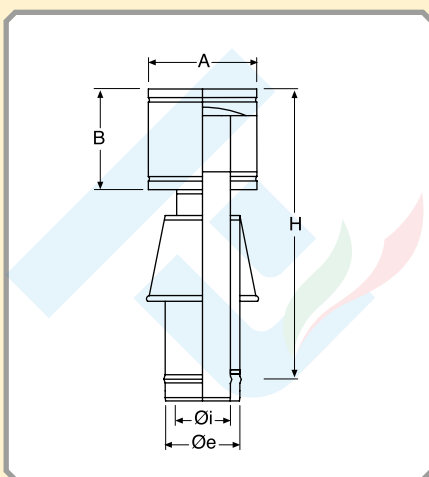
Tee cap.

Øi	Øe	COD.	H
60	100	*	65
80	125	4750B022080	65
100	150	4750B022100	65
130	200	4750B022130	65
150	200	4750B022150	65

COAX PELLET BLACK

COASSIALE INOX/INOX NERO - INOX/INOX BLACK COAXIAL

4750B26...

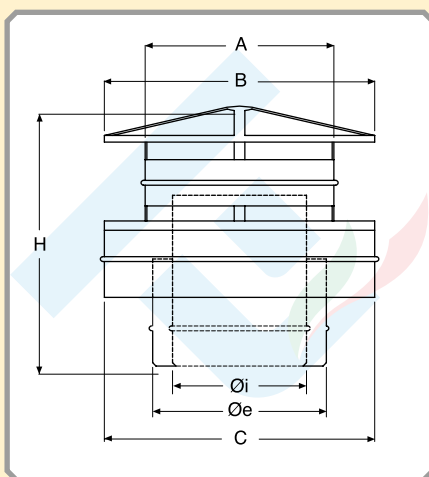


Terminale antivento con presa d'aria.

Anti downdraught terminal with air intake.

Øi	Øe	COD.	A	B	H
60	100	*	185	165	421
80	125	4750B26080	185	165	421
100	150	4750B06100	185	165	431
130	200	4750B26130	220	165	431
150	200	4750B26150	260	200	466

4750B033...

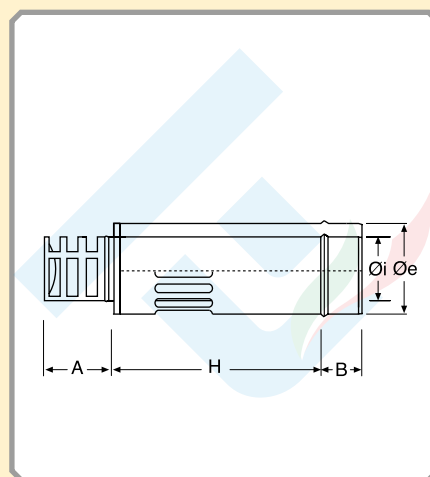


Terminale cinese con presa d'aria ribassato.

Short rain cap with air intake.

Øi	Øe	COD.	A	B	C	H
60	100	#	#	#	#	#
80	125	4750B033080	140	180	180	232
100	150	4750B033100	180	230	200	232
130	200	4750B033130	180	230	230	232
150	200	4750B033150	180	230	230	232

4750B030...



Terminale orizzontale con due rosoni.

Smontabile per pulizia.

Horizontal terminal with two ceiling fittings.

Removable for cleaning.

Øi	Øe	COD.	A	B	H
60	100	#	#	#	#
80	125	4750B030080 ●	95	40	990
100	150	#	#	#	#
130	200	#	#	#	#
150	200	#	#	#	#

COAX PELLET BLACK

* A richiesta
On request

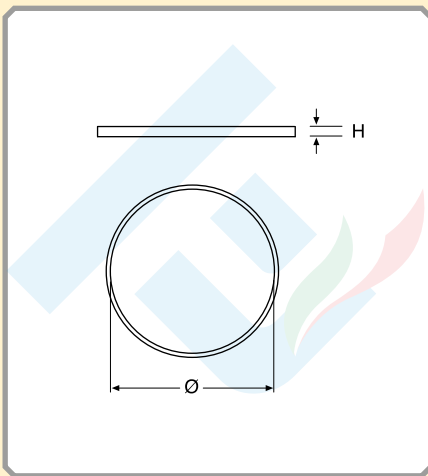
Non disponibile
Not available

● Fornito con due rosoni in EPDM
Supplied with two ceiling fittings in EPDM



COAX PELLET BLACK

3605313L...

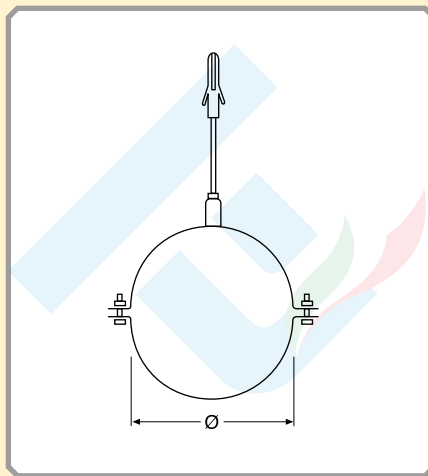


Guarnizione di tenuta in silicone nero.

Silicon black seal.

Ø	COD.	H
60	3605313L060	10
80	3605313L080	10
100	3605313L100	10
130	3605313L130	10
150	3605313L150	10

3612B13...

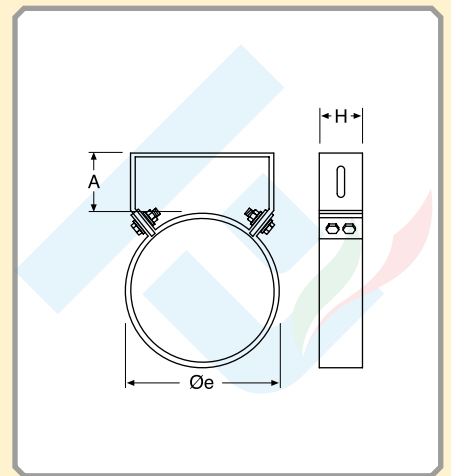


Collare a muro con tassello.

Wall bracket with anchor bolt.

Øi	Øe	COD.
60	100	*
80	125	3612B13125
100	150	3612B13150
130	200	3612B13200
150	200	3612B13200

4750B28...



Collare a muro.

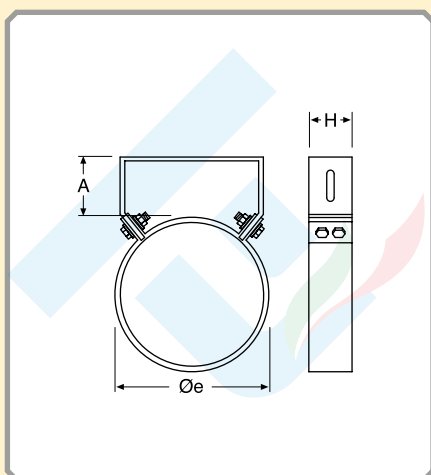
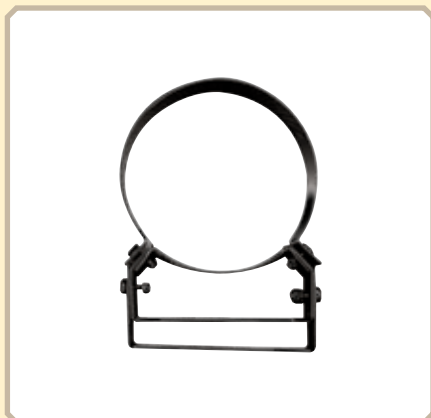
Wall bracket.

Øi	Øe	COD.	A	H
60	100	*	50	40
80	125	4750B28125	50	40
100	150	4750B28150	50	40
130	200	4750B28200	50	40
150	200	4750B28200	50	40

COAX PELLET BLACK

COASSIALE INOX/INOX NERO - INOX/INOX BLACK COAXIAL

3605B13...

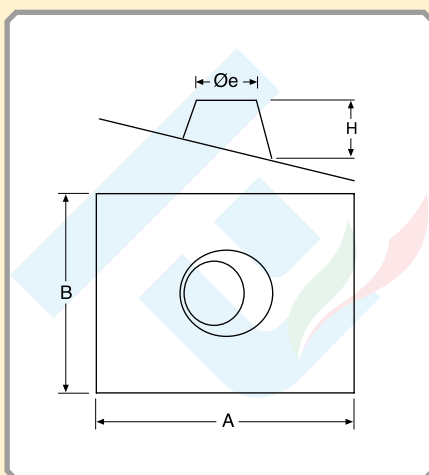


Collare a muro regolabile da 50 a 100 mm.

Wall bracket adjustable from 50 to 100 mm.

Øi	Øe	COD.	A	H
60	100	3605B13100	50-100	40
80	125	3605B13125	50-100	40
100	150	3605B13150	50-100	40
130	200	3605B13200	50-100	40
150	200	3605B13200	50-100	40

3605191...

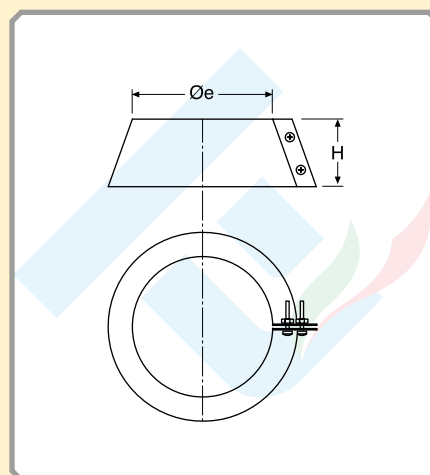


Faldale regolabile da 5° a 30° con base in alluminio.

Adjustable flashing from 5° to 30° with aluminum base.

Øi	Øe	COD.	A	B	H
60	100	*	750	450	120
80	125	3605191125	850	550	130
100	150	3605191150	850	550	150
130	200	3605191200	1000	650	180
150	200	3605191200	1000	650	180

4750B23...



Fascetta anti intemperie.

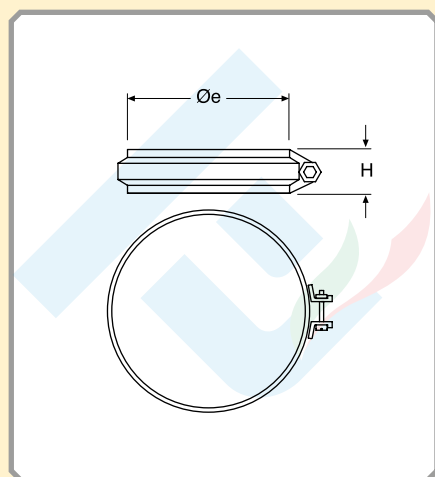
Storm collar.

Øi	Øe	COD.	H
60	100	*	100
80	125	4750B23125	100
100	150	4750B23150	100
130	200	4750B23200	100
150	200	4750B23200	100



COAX PELLET BLACK

4750B29...

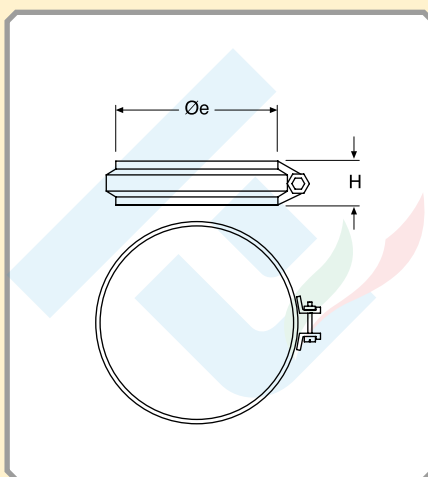


Fascetta di sicurezza.

Locking band.

Øi	Øe	COD.	H
60	100	*	20
80	125	4750B29125	20
100	150	4750B29150	20
130	200	4750B29200	20
150	200	4750B29200	20

4750B27...



Fascetta di sicurezza alta.

High locking band.

Øi	Øe	COD.	H
60	100	4750B27060	30
80	125	4750B27080	30
100	150	4750B27100	30
130	200	4750B27130	30
150	200	4750B27150	30

*



Contiene / *Contains*

- 1 Tubo 1 m
Pipe 1 m

- 1 Tubo 0,50 m
Pipe 0.50 m

- 1 Tubo flex in alluminio Ø 60
Aluminum flex pipe Ø 60

- 1 Curva a 90°
90° elbow

- 1 T a 90° per aria / fumi
90° tee for air / smokes

- 6 Fascette di sicurezza Ø 80/125
Locking bands Ø 80/125

- 1 Terminale orizzontale
Horizontal terminal

KIT coassiale.

Coaxial kit.

Øi	Øe	COD.
80	125	*

*



Lubrificante per guarnizione.

Lubricant for seal.

COD.
*