



COAX PELLET

COASSIALE INOX - INOX

INOX - INOX COAXIAL

SISTEMA COASSIALE INOX-INOX COAX PELLET

Il sistema **coassiale inox-inox COAX PELLET** è composto da elementi componibili rigidi coassiali, realizzati in acciaio inox AISI 316L di spessore minimo 0,4 mm e protetti da una parete esterna in acciaio inox AISI 304, con finitura lucida BA di spessore 0,4 mm, che forma il cavedio di contenimento per la ventilazione semplice e/o l'adduzione dell'aria comburente del generatore, conformi agli standard previsti dalla marcatura CE secondo la normativa EN 1856-1 ed EN 14989-2. Gli elementi modulari hanno innesto classico a bicchiere maschio-femmina calibrato con guarnizione di tenuta a triplice labbro, conforme alla normativa europea EN 14241.

Riferimento normativo e designazione

Marcatura prodotto secondo normativa europea CE 0476 EN 1856-1 / EN 14989-2.

T200 P1 W V2 L50040 O 50 con guarnizione
T600 N1 W V2 L50040 G 80 senza guarnizione
T600 N1 W V2 L50040 G 100

Utilizzo

Sistemi fumari metallici modulari - condotti, canali da fumo, camini metallici, esalazioni aria - asserviti a generatori pressurizzati, ad aria soffiata, tradizionali o a condensazione.

Applicazione

Installazione interna ed esterna.

Per installazioni esterne utilizzare le guarnizioni anche sul tubo esterno.

Diametri disponibili - mm

60/100 - 80/125 - 100/150 - 130/200 - 150/200

A RICHIESTA

Guarnizione in silicone compresa e montata sul tubo interno per i diametri: 60/100 - 80/125 - 100/150

COAXIAL INOX-INOX SYSTEM COAX PELLET

Coaxial inox-inox COAX PELLET system is composed by coaxial modular rigid elements, made of stainless steel AISI 316L, minium thickness 0.4 mm, and protected by an external wall in stainless steel AISI 304, with finish polished BA thickness 0.4 mm, that compose a technical shaft of containment for combustion air supply and/or ventilation system, according to the standards set out by the European CE mark, EN 1856-1 and EN 14989-2. The modular elements have classic male-female junction calibrated with triple seal lip gasket, conforming to European standard EN 14241.

Normative references and designation

Product marking according to the European standard CE 0476 EN 1856-1 / EN 14989-2.

T200 P1 W V2 L50040 O 50 with seal
T600 N1 W V2 L50040 G 80 without seal
T600 N1 W V2 L50040 G 100

Utilizations

Metal flue systems - ducts, flue pipes, metal chimneys, air conduction - subservient to pressurized heat generators, air blown, traditional or condensing system.

Application

Internal and external installation.

For external installations use the seals also on the external pipe.

Available diameters - mm

60/100 - 80/125 - 100/150 - 130/200 - 150/200

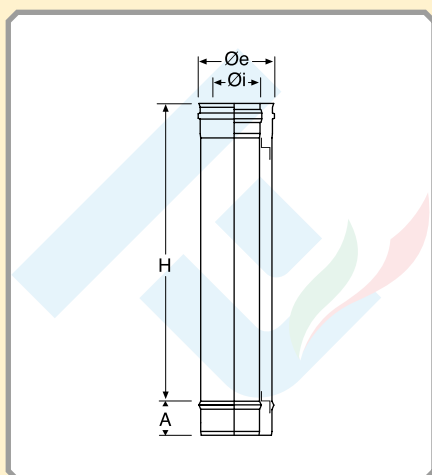
ON REQUEST

All the items are complete of silicone seal on inner pipe for diameters: 60/100 - 80/125 - 100/150



COASSIALE INOX/INOX - INOX/INOX COAXIAL

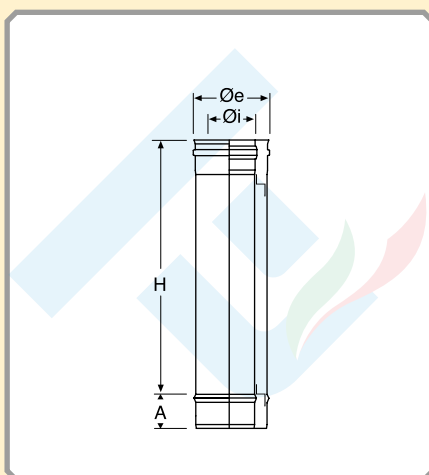
475000100...



Elemento lineare da 1 m.

Pipe 1 m.

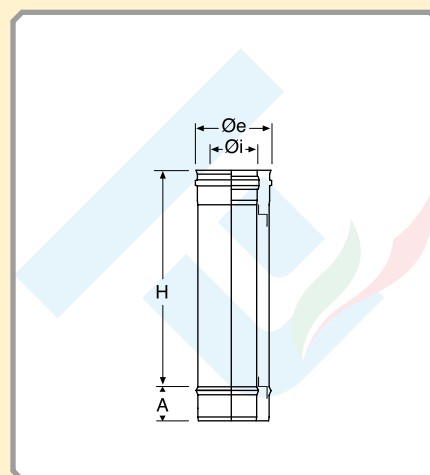
475000050...



Elemento lineare da 0,50 m.

Pipe 0.50 m.

475000025...



Elemento lineare da 0,25 m.

Pipe 0.25 m.

Øi	Øe	COD.	A	H
60	100	*	40	940
80	125	475000100080	40	940
100	150	475000100100	40	940
130	200	475000100130	54	940
150	200	475000100150	54	940

Øi	Øe	COD.	A	H
60	100	*	40	440
80	125	475000050080	40	440
100	150	475000050100	40	440
130	200	475000050130	54	440
150	200	475000050150	54	440

Øi	Øe	COD.	A	H
60	100	*	40	190
80	125	475000025080	40	190
100	150	475000025100	40	190
130	200	475000025130	54	190
150	200	475000025150	54	190

► Finitura ramata esterna a richiesta
External kopper finish on request



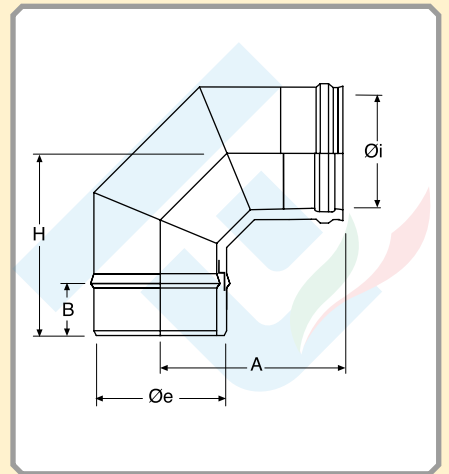
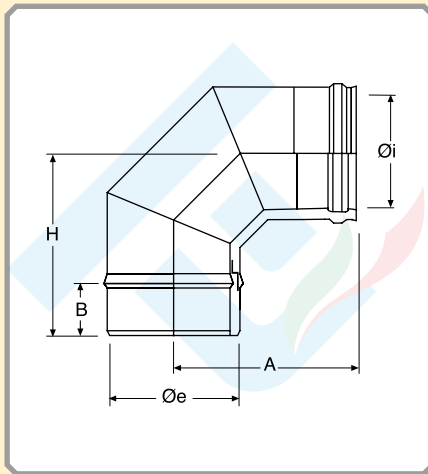
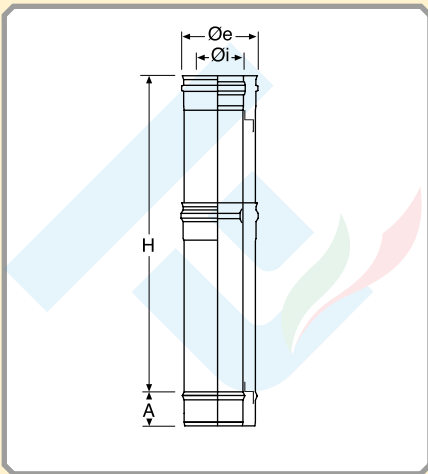
COAX PELLET

COAX PELLET

*

475002090...

475002087...



Elemento telescopico.

Curva a 90°.

Curva a 87°.

Adjustable pipe.

Elbow 90°.

Elbow 87°.

Øi	Øe	COD.	A	H
60	100	#	#	#
80	125	*	40	280-400
100	150	*	40	280-400
130	200	*	54	280-400
150	200	*	54	280-400

Øi	Øe	COD.	A	B	H
60	100	*	145	40	95
80	125	475002090080	148	40	98
100	150	475002090100	150	40	100
130	200	475002090130	181	54	131
150	200	475002090150	190	54	140

Øi	Øe	COD.	A	B	H
60	100	*	142	40	98
80	125	475002087080	145	40	101
100	150	475002087100	147	40	103
130	200	475002087130	178	54	134
150	200	475002087150	187	54	143

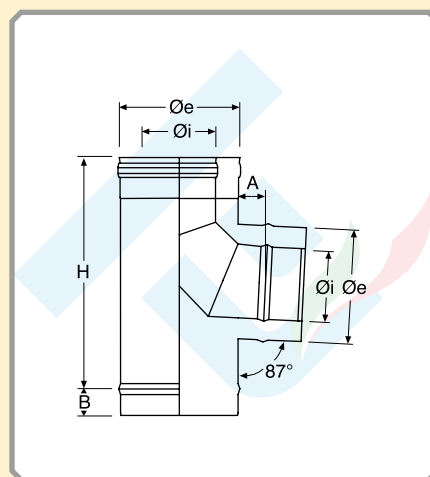
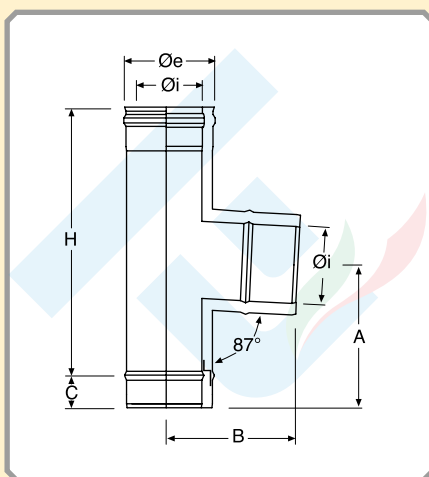
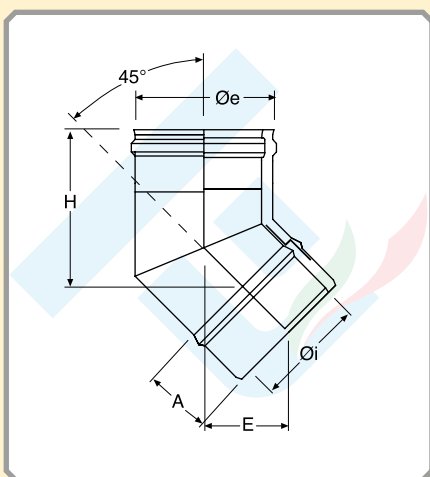
► Finitura ramata esterna a richiesta
External kopper finish on request

COASSIALE INOX/INOX - INOX/INOX COAXIAL

475002045...

475004087...

*



Curva a 45°.

Raccordo a "T" 87° con uscita coassiale.

Raccordo a "T" 87° con curva interna e uscita coassiale.

Elbow 45°.

Tee 87° with coaxial outlet.

Tee 87° with inner elbow and coaxial outlet.

Øi	Øe	COD.	A	E	H
60	100	*	40	65	98
80	125	475002045080	40	68	105
100	150	475002045100	40	71	116
130	200	475002045130	54	75	126
150	200	475002045150	54	78	134

Øi	Øe	COD.	A	B	C	H
60	100	*	40	128	40	205
80	125	475004087080	125	128	40	270
100	150	475004087100	160	138	40	270
130	200	475004087130	250	175	54	440
150	200	475004087150	245	200	54	440

Øi	Øe	COD.	A	B	H
60	100	*	50	40	270
80	125	*	50	40	270
100	150	*	50	40	270
130	200	*	50	54	440
150	200	*	50	54	440

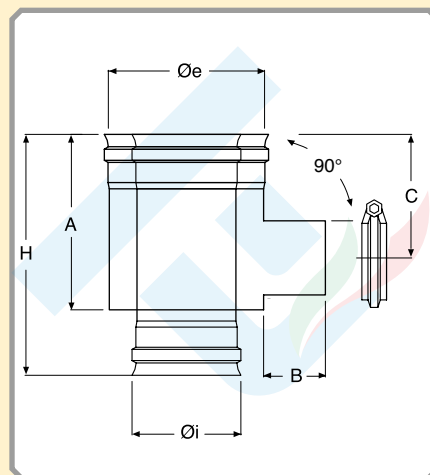
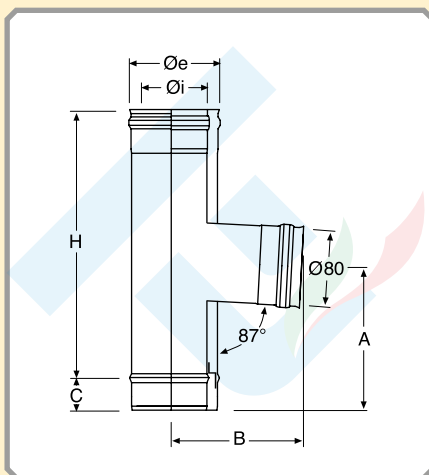
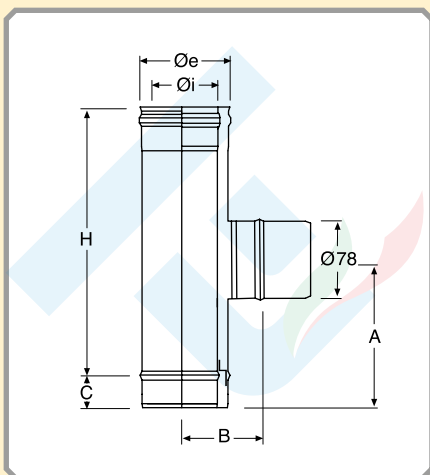
► Finitura ramata esterna a richiesta
External kopper finish on request

COAX PELLET

475004080... ■

475004080F... ■

*



Raccordo a "T" 90° con uscita mono
Ø 78 mm per aspirazione aria.

*Tee 90° reduced Ø 78 mm single wall for
air aspiration.*

Raccordo a "T" 87° con uscita mono
Ø 80 mm femmina per fumi.

*Tee 87° reduced Ø 80 mm female single
wall for fumes.*

Elemento coassiale con presa d'aria Ø 60 mm
ed evacuazione fumi femmina monoparete.

*Coaxial element with air intake Ø 60 mm
and female single wall smoke evacuation.*

Øi	Øe	COD.	A	B	C	H
60	100	#	#	#	#	#
80	125	475004080080	104	108	40	195
100	150	475004080100	104	120	40	195
130	200	475004080130	124	145	54	245
150	200	475004080150	124	145	54	245

Øi	Øe	COD.	A	B	C	H
60	100	#	#	#	#	#
80	125	475004080F080	123	150	40	205
100	150	475004080F100	123	163	40	190
130	200	475004080F130	123	188	54	190
150	200	475004080F150	123	188	54	190

Øi	Øe	COD.	A	B	C	H
60	100	#	#	#	#	#
80	125	*	142	50	100	195
100	150	*	142	50	100	195
130	200	#	#	#	#	#
150	200	#	#	#	#	#

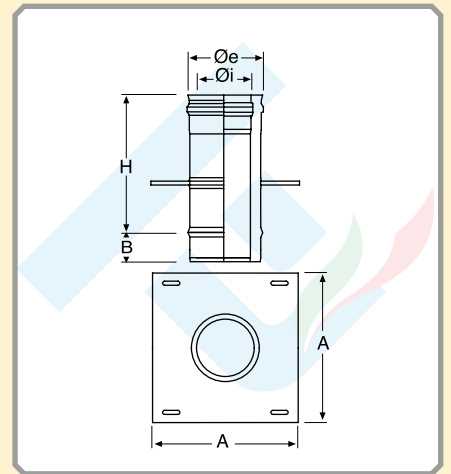
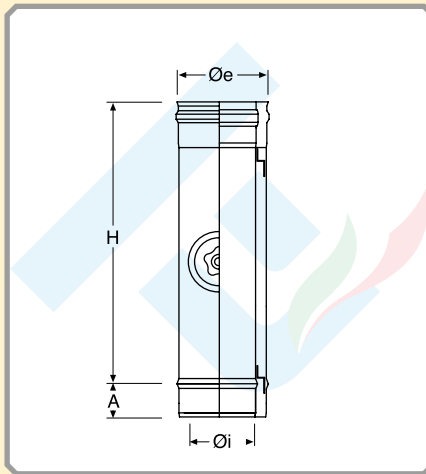
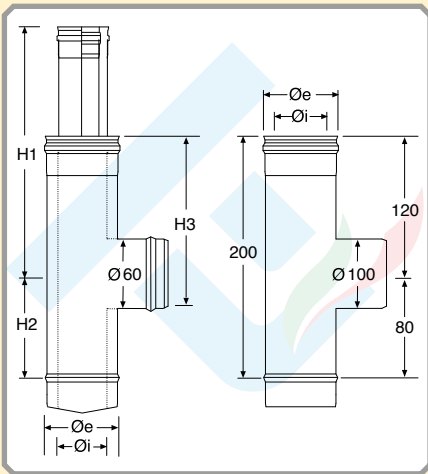
► Finitura ramata esterna a richiesta
External kopper finish on request

COASSIALE INOX/INOX - INOX/INOX COAXIAL

*

475013...

47507...



Raccordo a "T" 90° con tappo e prolunga per espulsione fumi e raccordo a "T" 90° liscio per aspirazione aria. Componibili.
Tee 90° with cap and extension for air aspiration and smooth tee 90° for fumes. Modular.

Elemento d'ispezione.

Piastra intermedia.

Element with round test point.

Intermediate anchor plate.

Øi	Øe	COD.	H1	H2	H3
60	100	#	#	#	#
80	125	*	330	80	130
100	150	*	330	80	130
130	200	#	#	#	#
150	200	#	#	#	#

Øi	Øe	COD.	A	H
60	100	*	40	205
80	125	475013080	40	205
100	150	475013100	40	270
130	200	475013130	54	270
150	200	475013150	54	440

Øi	Øe	COD.	A	B	H
60	100	#	#	#	#
80	125	47507080	230	40	203
100	150	47507100	250	40	189
130	200	47507130	300	54	189
150	200	47507150	300	54	189



► Finitura ramata esterna a richiesta
External kopper finish on request

* A richiesta
On request

Non disponibile
Not available

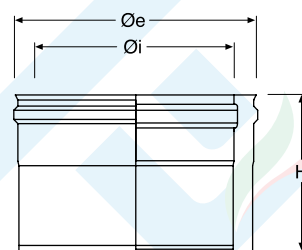
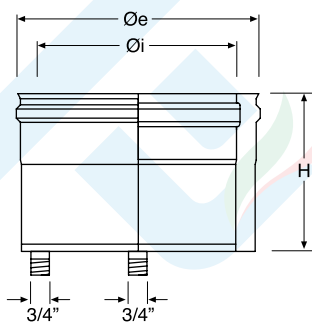
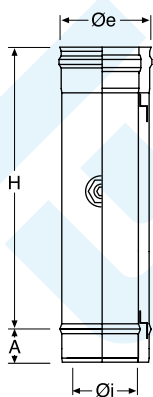


COAX PELLET

475008...

475010...

475022...



Elemento per prelievo fumi.

Scarico condensa con doppio attacco.

Tappo cieco.

Fumes test section with threaded sleeve.

Tee cap with double condense drain.

Tee cap.

Øi	Øe	COD.	A	H
60	100	#	#	#
80	125	475008080	40	205
100	150	475008100	40	205
130	200	475008130	#	#
150	200	475008150	#	#

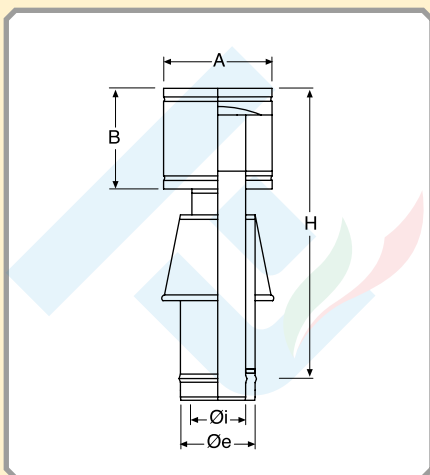
Øi	Øe	COD.	H
60	100	*	65
80	125	475010080	65
100	150	475010100	65
130	200	475010130	65
150	200	475010150	65

Øi	Øe	COD.	H
60	100	*	65
80	125	475022080	65
100	150	475022100	65
130	200	475022130	65
150	200	475022150	65

► Finitura ramata esterna a richiesta
External kopper finish on request

COASSIALE INOX/INOX - INOX/INOX COAXIAL

475026...

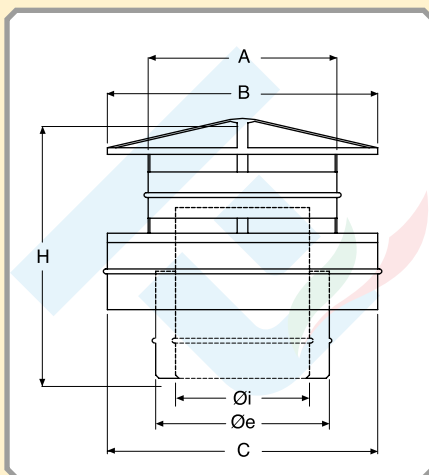


Terminale antivento con presa d'aria.

Anti downdraught terminal with air intake.

Øi	Øe	COD.	A	B	H
60	100	*	185	165	421
80	125	475026080	185	165	421
100	150	475026100	185	165	431
130	200	475026130	220	165	431
150	200	475026150	260	200	466

475033...

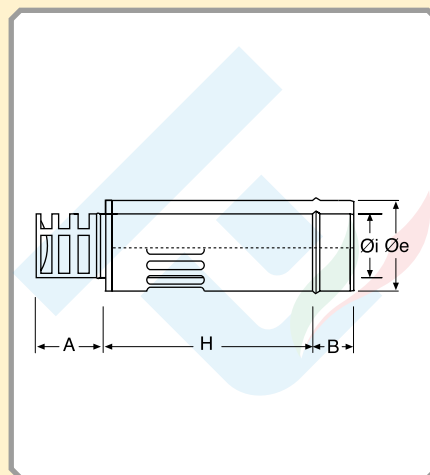


Terminale cinese con presa d'aria ribassato.

Short rain cap with air intake.

Øi	Øe	COD.	A	B	C	H
60	100	#	#	#	#	#
80	125	475033080	140	180	180	232
100	150	475033100	180	230	200	232
130	200	475033130	180	230	230	232
150	200	475033150	180	230	230	232

475030...



Terminale orizzontale con due rosoni.
Smontabile per pulizia.

*Horizontal terminal with two ceiling fittings.
Removable for cleaning.*

Øi	Øe	COD.	A	B	H
60	100	#	#	#	#
80	125	475030080 ●	95	40	990
100	150	475030100 ●	95	40	990
130	200	475030130	95	40	990
150	200	475030150	95	40	990

COAX PELLET

► Finitura ramata esterna a richiesta
External kopper finish on request

* A richiesta
On request

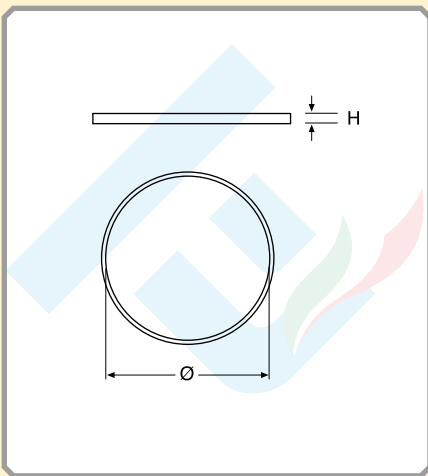
Non disponibile
Not available

● Fornito con due rosoni in EPDM
Supplied with two ceiling fittings in EPDM



COAX PELLET

3605313L...

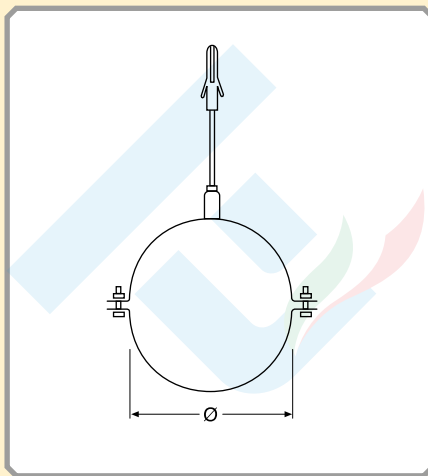


Guarnizione di tenuta in silicone nero.

Silicon black seal.

\varnothing	COD.	H
60	3605313L060	10
80	3605313L080	10
100	3605313L100	10
130	3605313L130	10
150	3605313L150	10

360513C...

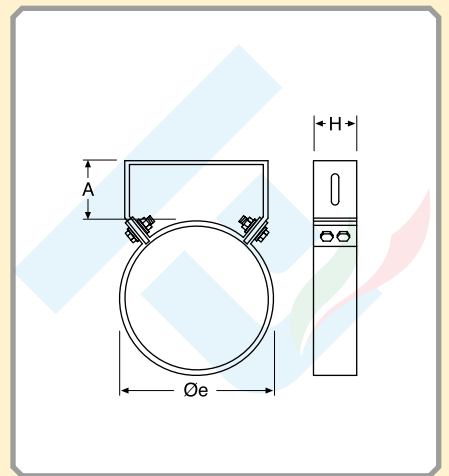


Collare a muro con tassello.

Wall bracket with anchor bolt.

\varnothing_i	\varnothing_e	COD.
60	100	*
80	125	360513C125
100	150	360513C150
130	200	360513C200
150	200	360513C200

360513B...



Collare a muro.

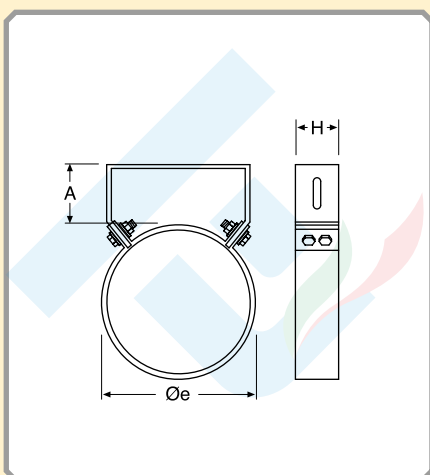
Wall bracket.

\varnothing_i	\varnothing_e	COD.	A	H
60	100	*	50	40
80	125	360513B125	50	40
100	150	360513B150	50	40
130	200	360513B200	50	40
150	200	360513B200	50	40

► Finitura ramata esterna a richiesta
External kopper finish on request

COASSIALE INOX/INOX - INOX/INOX COAXIAL

360513...

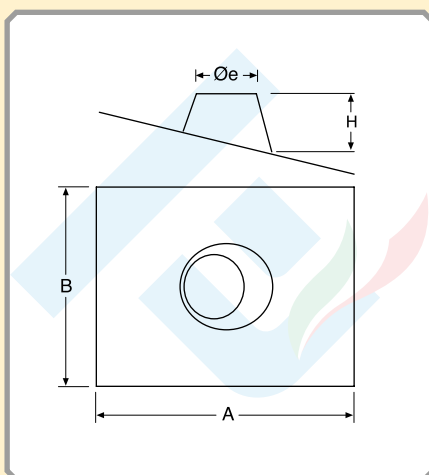


Collare a muro regolabile da 50 a 100 mm.

Wall bracket adjustable from 50 to 100 mm.

Øi	Øe	COD.	A	H
60	100	360513100	50-100	40
80	125	360513125	50-100	40
100	150	360513150	50-100	40
130	200	360513200	50-100	40
150	200	360513200	50-100	40

360510A...

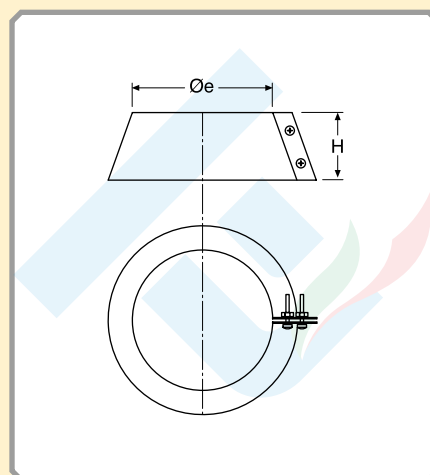


Faldale regolabile da 5° a 30° con base in alluminio.

Adjustable flashing from 5° to 30° with aluminum base.

Øi	Øe	COD.	A	B	H
60	100	360510A100	750	450	120
80	125	*	850	550	150
100	150	360510A150	850	550	150
130	200	360510A200	1000	650	180
150	200	360510A200	1000	650	180

360512B...



Fascetta anti intemperie.

Storm collar.

Øi	Øe	COD.	H
60	100	*	100
80	125	360512B125	100
100	150	360512B150	100
130	200	360512B200	100
150	200	360512B200	100

COAX PELLET

► Finitura ramata esterna a richiesta
External kopper finish on request

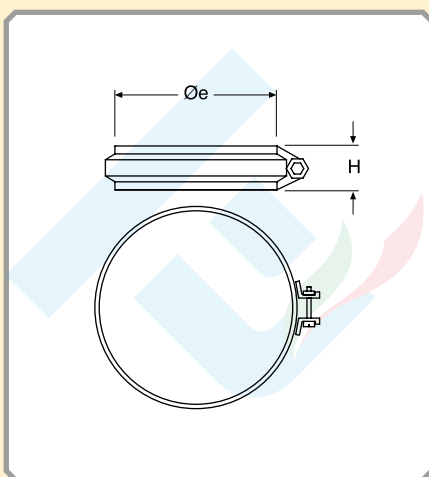
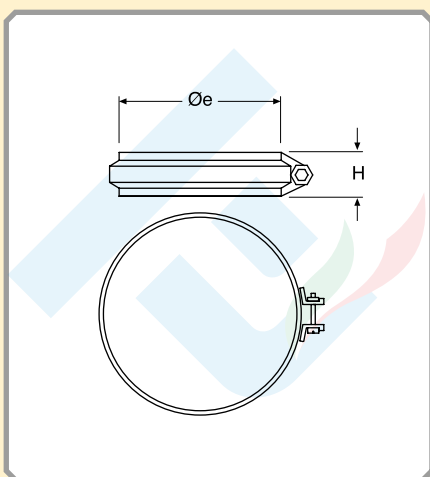


COAX PELLET

360519...

452527...

*



Fascetta di sicurezza.

Fascetta di sicurezza alta.

Locking band.

High locking band.

Øi	Øe	COD.	H
60	100	*	20
80	125	360519125	20
100	150	360519150	20
130	200	360519200	20
150	200	360519200	20

Øi	Øe	COD.	H
60	100	452527060	30
80	125	452527080	30
100	150	452527100	30
130	200	452527130	30
150	200	452527150	30

Contiene / Contains

- 1 Tubo 1 m
Pipe 1 m
- 1 Tubo 0,50 m
Pipe 0.50 m
- 1 Tubo flex in alluminio Ø 60
Aluminum flex pipe Ø 60
- 1 Curva a 90°
90° elbow
- 1 T a 90° per aria / fumi
90° tee for air / smokes
- 6 Fascette di sicurezza Ø 80/125
Locking bands Ø 80/125
- 1 Terminale orizzontale
Horizontal terminal

KIT coassiale.

Coaxial kit.

Øi	Øe	COD.
80	125	*



Lubrificante per guarnizione.

Lubricant for seal.

COD.
*

► Finitura ramata esterna a richiesta
External kopper finish on request