



ALUTEK

ALLUMINIO BIANCO
WHITE ALUMINUM

SISTEMA MONOPARETE ALUTEK

Il sistema **monoparete ALUTEK** è composto da elementi componibili rigidi monoparete, realizzati in alluminio smaltato bianco di spessore minimo 1 mm. Viene utilizzato come canale da fumo o come condotto di adduzione dell'aria comburente del generatore, secondo la normativa EN 1856-2. Gli elementi modulari hanno innesto classico a bicchiere maschio-femmina calibrato con guarnizione di tenuta a triplice labbro, conforme alla normativa europea EN 14241-1.

Il sistema è adatto a ricevere i fumi con temperatura massima di esercizio fino a 200 °C.

Riferimento normativo e designazione

Marchatura prodotto secondo normativa europea EN 1856-2.

T200 H1 W VM L13100 O 60 - spessore 1 mm

Utilizzo

Condotti, canali da fumo, camini metallici, esalazioni aria asserviti a generatori di calore di tipo atmosferico, pressurizzato, ad aria soffiata tradizionali, cappe cucina per uso domestico.

Applicazione

Installazione interna.

Diametri disponibili - mm

60 - 80

Guarnizione in silicone compresa e montata.

SINGLE WALL ALUTEK SYSTEM

Single wall ALUTEK system is composed by single wall modular rigid elements, made of white enamelled aluminum with a minimum thickness of 1 mm. It is used as a flue pipe or to combustion air supply of the generator, according to the standards set out by the European CE mark, EN 1856-2. The modular elements have classic male-female junction calibrated with triple seal lip gasket, conforming to European standard EN 14241-1.

The system is suitable to receive flue gases with a maximum operating temperature of 200 °C.

Normative references and designation

Product marking according to the European standard EN 1856-2.

T200 H1 W VM L13100 O 60 - thickness 1 mm

Utilizations

Ducts, flue pipes, metal chimneys, air conduction subservient to atmospheric heat generators, pressurized, air blown traditional, domestic kitchen hoods.

Application

Internal installation.

Available diameters - mm

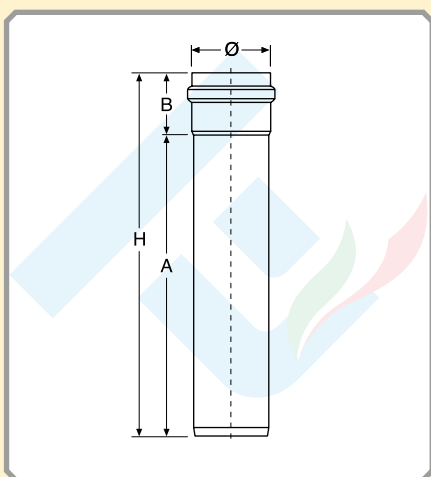
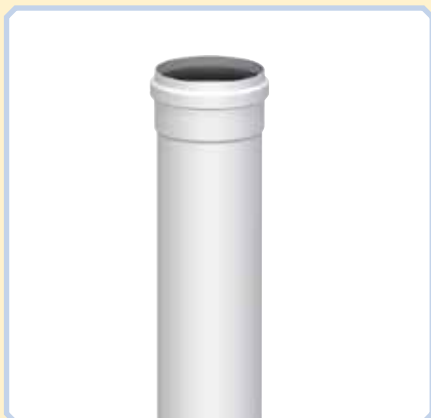
60 - 80

All the items are complete of silicone seal.



ALLUMINIO BIANCO - WHITE ALUMINUM

PALM200...

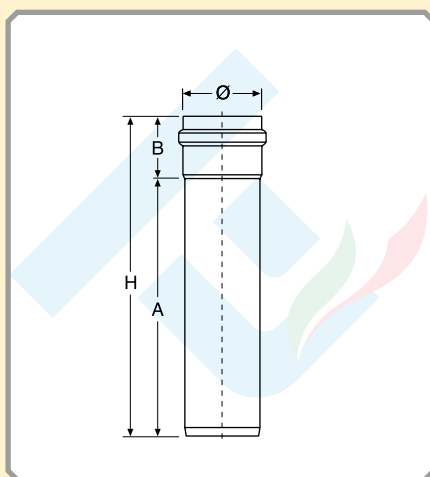
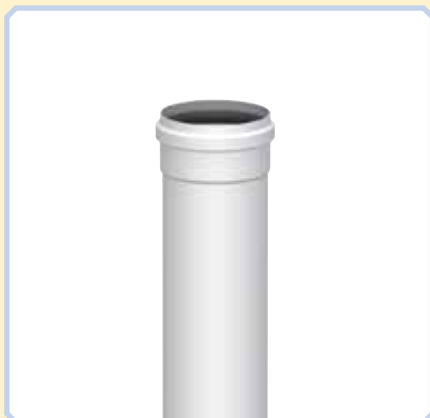


Elemento lineare da 2 m.

Pipe 2 m.

Ø	COD.	A	B	H	PCS
60	PALM200060	1947	50	1997	10
80	PALM200080	1947	50	1997	10

PALM100...

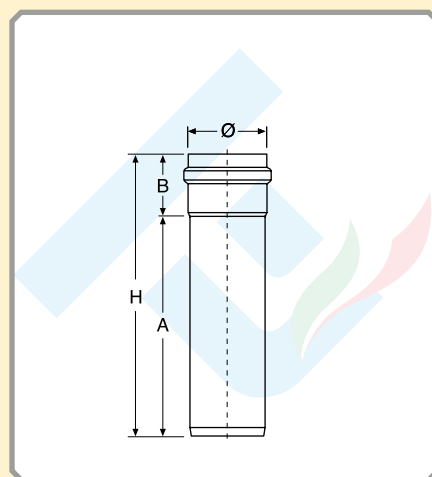


Elemento lineare da 1 m.

Pipe 1 m.

Ø	COD.	A	B	H	PCS
60	PALM100060	944	50	994	10
80	PALM100080	944	50	994	10

PALM050...



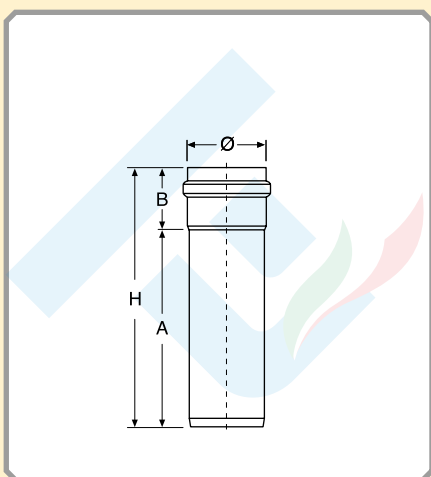
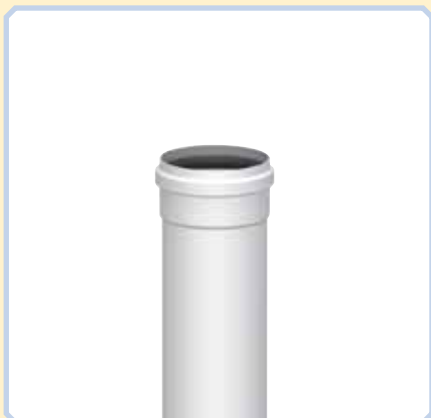
Elemento lineare da 0,50 m.

Pipe 0.50 m.

Ø	COD.	A	B	H	PCS
60	PALM050060	445	50	495	10
80	PALM050080	445	50	495	10

► Colorazione nera a richiesta
Black color on request

PALM025...

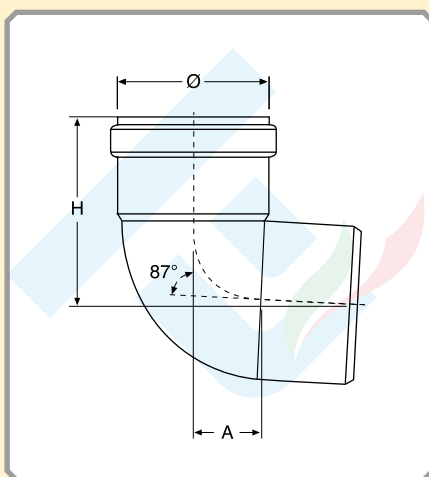


Elemento lineare da 0,25 m.

Pipe 0.25 m.

Ø	COD.	A	B	H	PCS
60	PALM025060	195	50	245	10
80	PALM025080	195	50	245	10

PALMC090...

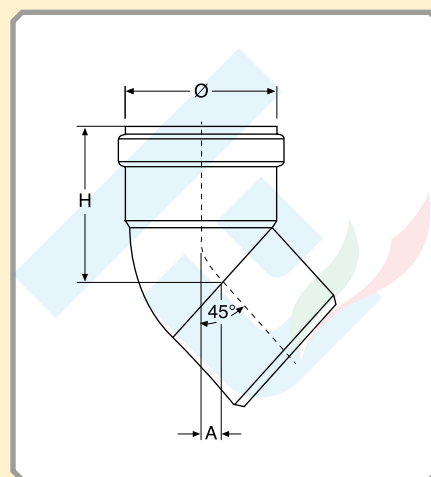


Curva a 90° M/F.

Elbow 90° M/F.

Ø	COD.	A	H	PCS
60	PALMC090060	40	95	10
80	PALMC090080	40	95	10

PALMC045...



Curva a 45° M/F.

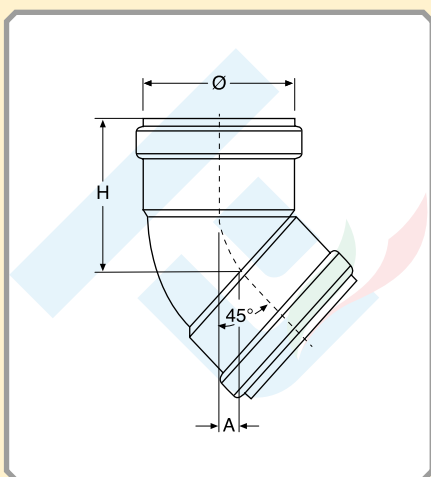
45° tee M/F.

Ø	COD.	A	H	PCS
60	PALMC045060	20	80	10
80	PALMC045080	20	80	10

► Colorazione nera a richiesta
Black color on request

ALLUMINIO BIANCO - WHITE ALUMINUM

PALMCF090...

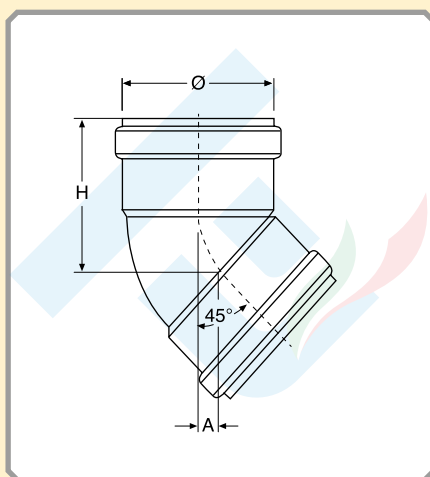


Curva a 90° F/F.

Elbow 90° F/F.

Ø	COD.	A	H	PCS
60	PALMCF090060	40	93	10
80	PALMCF090080	40	93	10

PALMCF045...

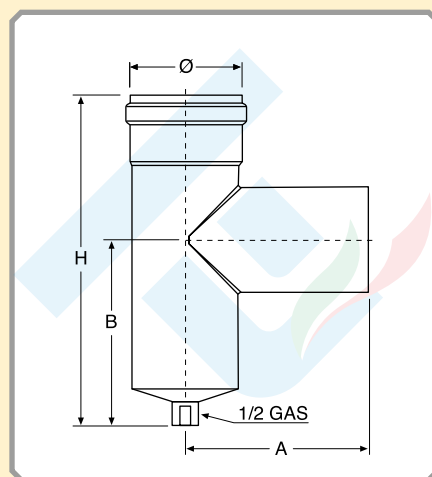


Curva a 45° F/F.

45° tee F/F.

Ø	COD.	A	H	PCS
60	PALMCF45060	15	80	10
80	PALMCF45080	15	80	10

PALM04090...



Raccordo a "T" 90° con scarico condensa.

90° tee with condense drain.

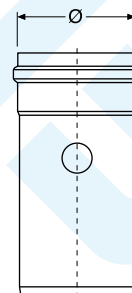
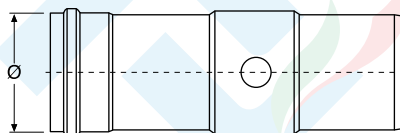
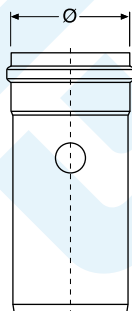
Ø	COD.	A	B	H	PCS
60	PALM04090060	140	140	250	4
80	PALM04090080	140	140	250	4

► Colorazione nera a richiesta
Black color on request

PAL01...

*

*



Raccogli condensa verticale.

Raccogli condensa orizzontale.

Elemento per prelievo fumi.

Vertical collect condens.

Horizontal collect condens.

Fumes test section with threaded sleeve.

Ø	COD.	PCS
60	PAL01060	10
80	PAL01080	10

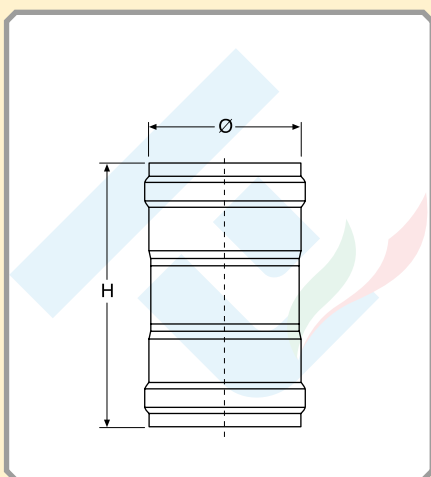
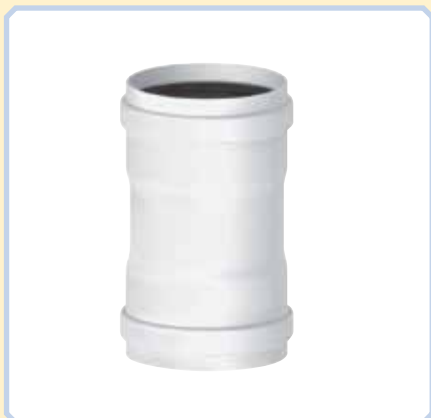
Ø	COD.	PCS
60	*	10
80	*	10

Ø	COD.	PCS
60	*	10
80	*	10

► Colorazione nera a richiesta
Black color on request

ALLUMINIO BIANCO - WHITE ALUMINUM

PALM15...

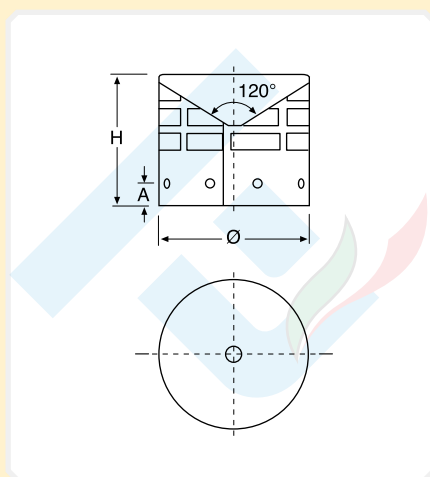


Manicotto femmina - femmina.

Double female adaptor.

\varnothing	COD.	H	PCS
60	PALM15060	145	10
80	PALM15080	145	10

P010...

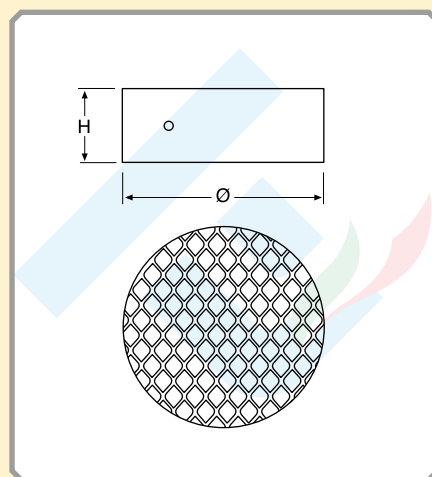


Terminale in acciaio inox per scarico fumi.

Stainless steel terminal for smoke exhaust.

\varnothing	COD.	A	H	PCS
60	P010060	12	70	10
80	P010080	12	70	10

P011...



Griglia in acciaio inox per aspirazione.

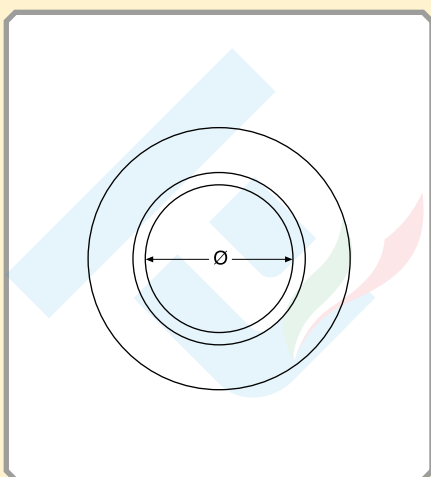
Stainless steel grill for aspiration.

\varnothing	COD.	H	PCS
60	P011060	60	10
80	P011080	60	10

ALUTEK

► Colorazione nera a richiesta
Black color on request

P08...

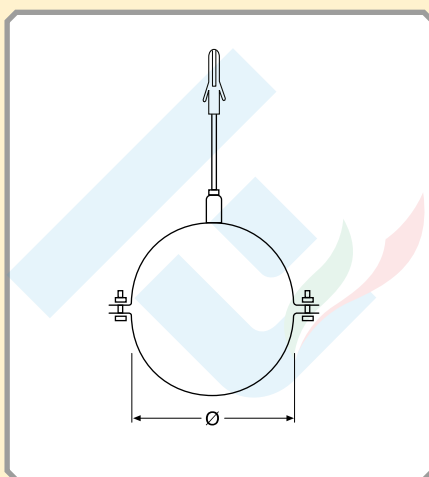


Rosone coprimuro interno in EPDM.

Internal wall plate in EPDM.

Ø	COD.	PCS
60	P08060	10
80	P08080	10

P06...



Collare a muro bianco con tassello.

White wall bracket with anchor bolt.

Ø	COD.	PCS
60	P06060	10
80	P06080	10

PALM04...



Sifone.

Siphon.

Ø	COD.	PCS
60	PALM04060	1
80	PALM04080	1



Lubrificante per guarnizione.

Lubricant for seal.

COD.	PCS
*	1

► Colorazione nera a richiesta
Black color on request

 A richiesta
On request