



## **AIRFLEX**

**FLESSIBILE COASSIALE  
POLIPROPILENE INOX**

***FLEXIBLE LINER  
POLYPROPYLENE INOX  
COAXIAL***

## AIRFLEX

Øi	Ø 60	Ø 80
Øe	Ø 100	Ø 125

Terminale per scarico fumi  
PP nero / PP terminal for  
smoke exhaust black color



COD.	3605B45060	3605B45080
------	------------	------------

Kit raccordo flex femmina  
Female flex kit connector



COD.	PKITRF060	PKITRF080
------	-----------	-----------

Piastra di tenuta  
Flex top plate



COD.	3405100	3405125
------	---------	---------

Collare di bloccaggio per  
piastra di tenuta / Top clamp  
for flexible pipe



COD.	324704100	324704125
------	-----------	-----------

Collare di centraggio  
Spacing bracket



COD.	360528100	360528125
------	-----------	-----------

Collare a muro  
Wall bracket



COD.	360513B100	360513B125
------	------------	------------

AirFLEX  
rotolo standard / standard coil



L.	m	m
	9 *	9 *

AirFLEX  
metro lineare / linear meter



COD.	PAF060	PAF080
------	--------	--------

Giunto flex inox rigido  
maschio / Flexadapter to  
rigid male



COD.	3402100	3402125
------	---------	---------

T a 90° / 90° tee



COD.	PIT087060	PIT087080
------	-----------	-----------

Scarico condensa  
Tee cap with condense drain



COD.	PI01060	PI01080
------	---------	---------

### KIT COASSIALI PER TUTTI I TIPI DI CALDAIA.

Per la scelta del kit in base alla caldaia,  
consulta il nostro listino prezzi.

### COAXIAL KIT FOR ALL TYPES OF BOILERS.

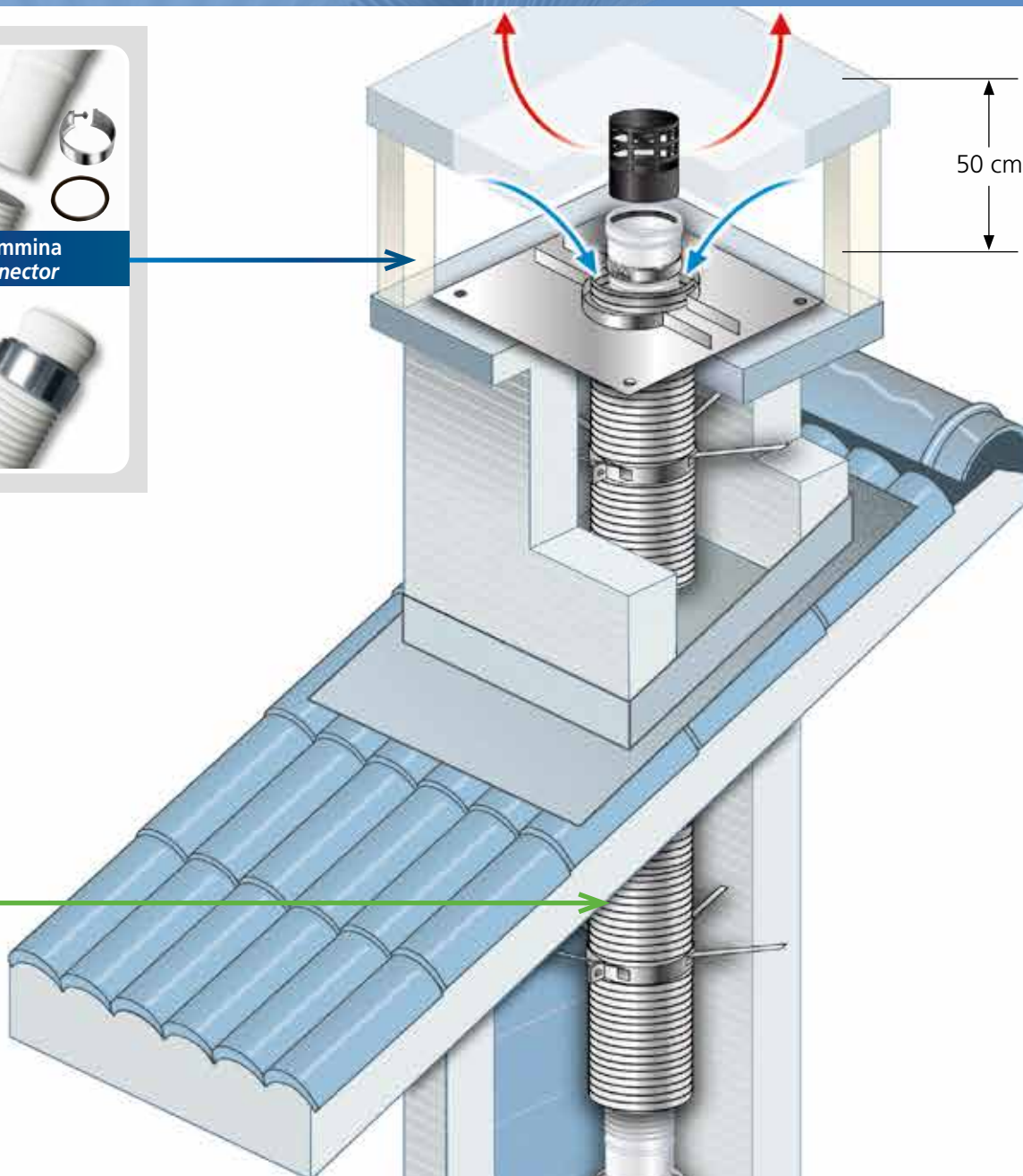
To choose the kit based on the boiler, see our price list.

\* PER EVENTUALI RICHIESTE DI ROTOLI COMPOSTI  
DA METRI DIVERSI, SI APPLICHERÀ UNA  
MAGGIORAZIONE DEL 20%  
FOR ANY REQUESTS FOR ROLLS CONSISTING OF  
DIFFERENT METERS, A 20% INCREASE WILL BE  
APPLIED

# FLESSIBILE COASSIALE PP<sub>s</sub>/INOX - FLEXIBLE LINER PP<sub>s</sub>/INOX COAXIAL



Kit raccordo flex femmina  
Female flex kit connector



airFLEX

CONDENS'INOX

KitCOAX

AIRFLEX

*air*FLEX

DIAMETRI / DIAMETERS  
**60/100**  
**80/125**

*New*

T120 P1 W 2 000 LE E UO

CONDENS./INOX

