



ADW10

DOPPIA PARETE ARIA
DOUBLE WALL AIR

SISTEMA DOPPIA PARETE ARIA ADW10

Il sistema **doppia parete aria ADW10** è composto da elementi componibili rigidi con finitura lucida BA, realizzati con parete interna in acciaio inox austenitico AISI 316L BA (EN 1.4404) di spessore minimo 0,4 mm e parete esterna in acciaio inox austenitico AISI 304 BA (EN 1.4301) di spessore 0,4 mm, conformi agli standard previsti dalla marcatura CE secondo la normativa EN 1856/1-2. La coibentazione è realizzata con "lama d'aria" statica di spessore 10 mm. Gli elementi modulari hanno innesto classico a bicchiere maschio-femmina calibrato per entrambi le pareti con guarnizione di tenuta a triplice labbro da inserire sulla parete interna, conforme alla normativa europea EN 14241-1, e giunzione meccanica con fascetta di sicurezza.

Riferimento normativo e designazione

Marcatura del prodotto secondo la normativa europea:
CE 0476 EN 1856-1 / EN 1856-2.
T200 P1 W V2 L50040* O 20 con guarnizione
T600 N1 W V2 L50040 G500 M

* La designazione può variare in funzione della qualità e dello spessore della materia prima come indica la tabella di seguito:

V2 AISI 316L		Vm AISI 304		ISOL.	SPESSORI
EN 1856-1	TUBEST ITALIA	EN 1856/1-2	TUBEST ITALIA		
L50040	ADW10	L20040	EADW10	10 mm	0,4 mm
L50050	ADW10	L20050	EADW10	10 mm	0,5 mm

Utilizzo

Condotti, canali da fumo, camini metallici, esalazioni aria asserviti a generatori di calore di tipo atmosferico, pressurizzato, ad aria soffiata, tradizionali o a condensazione, cappe cucina per uso industriale o domestico, stufe a pellet.

Applicazione

Installazione interna o esterna.

Diametri disponibili - mm

60/80 A RICHIESTA

80/100 - 100/120 - 130/150 - 160/180 - 180/200 - 200/220

230/250 A RICHIESTA.

Diametro **250/270** disponibile **A RICHIESTA**

DOUBLE WALL AIR ADW10 SYSTEM

Double wall air ADW10 system is composed by modular rigid elements with BA surface finish, made with the inner wall of austenitic stainless steel AISI 316L BA (EN 1.4404) minimum thickness of 0.4 mm and outer wall in austenitic stainless steel AISI 304 BA (EN 1.4301) thickness 0.4 mm, according to the standards set out by the European CE mark, EN 1856/1-2. Insulation made with "air-blade" system, 10 mm thickness. The modular elements have classic male-female junction calibrated for both sides, with triple seal lip gasket, conforming to European standard EN 14241-1, and mechanical connection with locking clamp.

Normative references and designation

Product marking according to the European standard:
CE 0476 EN 1856-1 / EN 1856-2.
T200 P1 W V2 L50040* O 20 with seal
T600 N1 W V2 L50040 G500 M

* The designation may vary according to the quality and thickness of the raw material, as indicated in the table below:

V2 AISI 316L		Vm AISI 304		INSUL.	THICKNESS
EN 1856-1	TUBEST ITALIA	EN 1856/1-2	TUBEST ITALIA		
L50040	ADW10	L20040	EADW10	10 mm	0.4 mm
L50050	ADW10	L20050	EADW10	10 mm	0.5 mm

Utilizations

Ducts, flue pipes, metal chimneys, air conduction subservient to atmospheric heat generators, pressurized, air blown, traditional or condensing, industrial or domestic kitchen hoods, pellet stoves.

Application

Internal or external installation.

Available diameters - mm

60/80 ON REQUEST

80/100 - 100/120 - 130/150 - 160/180 - 180/200 - 200/220

230/250 ON REQUEST.

Diameter **250/270** available **ON REQUEST**

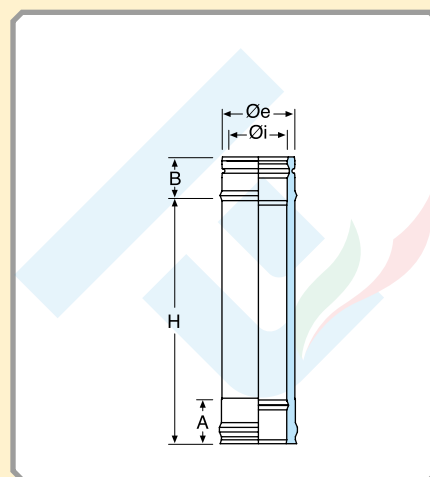
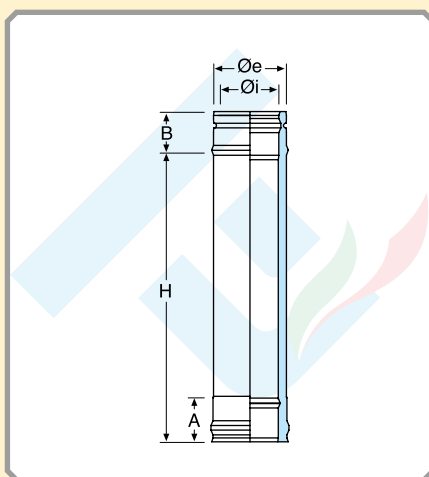
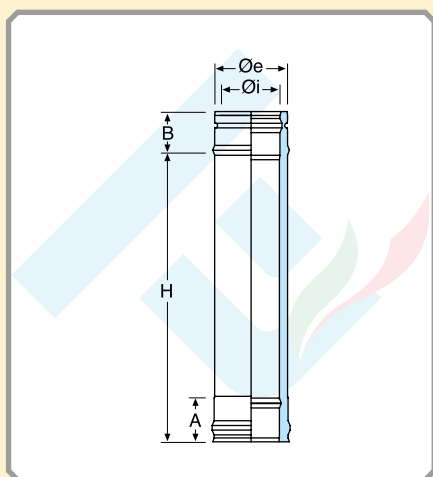


DOPPIA PARETE ARIA - DOUBLE WALL AIR

*

471000100...

471000050...



Elemento lineare da 2 m.

Elemento lineare da 1 m.

Elemento lineare da 0,50 m.

Pipe 2 m.

Pipe 1 m.

Pipe 0.50 m.

Øi	Øe	COD.	A	B	H
60	80	*	65	54	1940
80	100	*	65	54	1940

Øi	Øe	COD.	A	B	H
60	80	*	65	54	940
80	100	471000100080	65	54	940
100	120	471000100100	65	54	940
130	150	471000100130	65	54	940
160	180	471000100160	65	54	940
180	200	471000100180	65	54	940
200	220	471000100200	65	54	940
230	250	471000100230	65	54	940

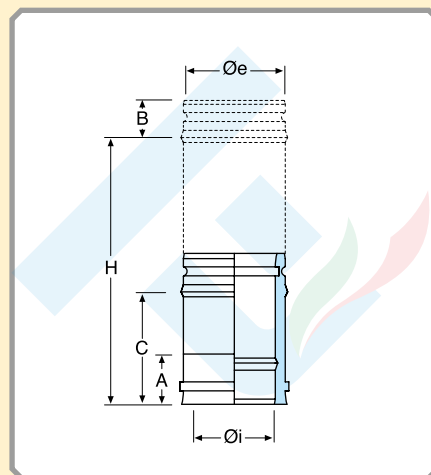
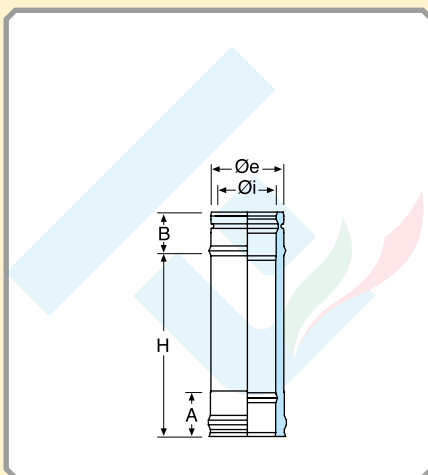
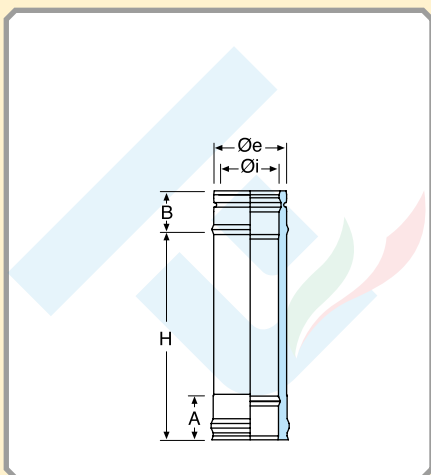
Øi	Øe	COD.	A	B	H
60	80	*	65	54	440
80	100	471000050080	65	54	440
100	120	471000050100	65	54	440
130	150	471000050130	65	54	440
160	180	471000050160	65	54	440
180	200	471000050180	65	54	440
200	220	471000050200	65	54	440
230	250	471000050230	65	54	440

► Finitura ramata esterna a richiesta
External kopper finish on request

471000033...

471000025...

471001...



Elemento lineare da 0,33 m.

Elemento lineare da 0,25 m.

Elemento telescopico.

Pipe 0.33 m.

Pipe 0.25 m.

Adjustable pipe.

Øi	Øe	COD.	A	B	H
60	80	#	#	#	#
80	100	471000033080	65	54	270
100	120	471000033100	65	54	270
130	150	471000033130	65	54	270
160	180	471000033160	65	54	270
180	200	471000033180	65	54	270
200	220	471000033200	65	54	270
230	250	471000033230	65	54	270

Øi	Øe	COD.	A	B	H
60	80	*	65	54	190
80	100	471000025080	65	54	190
100	120	471000025100	65	54	190
130	150	471000025130	65	54	190
160	180	471000025160	65	54	190
180	200	471000025180	65	54	190
200	220	471000025200	65	54	190
230	250	471000025230	65	54	190

Øi	Øe	COD.	A	B	C	H
60	80	#	#	#	#	#
80	100	471001080	65	54	257	390
100	120	471001100	65	54	257	390
130	150	471001130	65	54	257	390
160	180	471001160	65	54	257	390
180	200	471001180	65	54	257	390
200	220	471001200	65	54	257	390
230	250	471001230	65	54	257	390

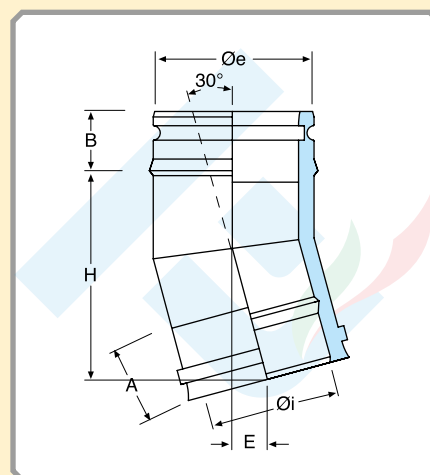
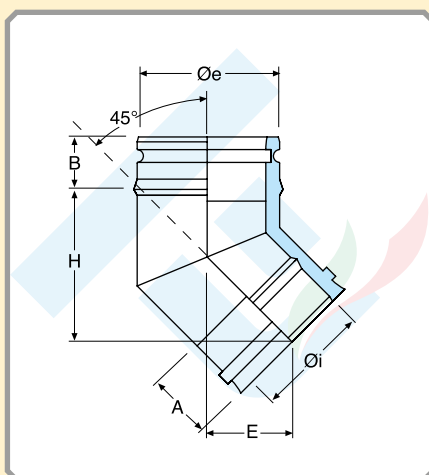
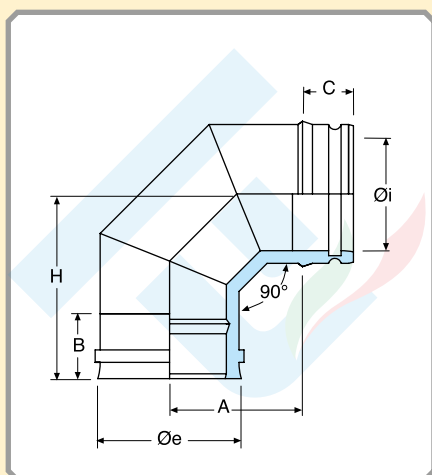
► Finitura ramata esterna a richiesta
External kopper finish on request

DOPPIA PARETE ARIA - DOUBLE WALL AIR

471004090...

471002045...

471002030...



Curva a 90°.

Curva a 45°.

Curva a 30°.

Elbow 90°.

Elbow 45°.

Elbow 30°.

Øi	Øe	COD.	A	B	C	H
60	80	*	76	65	54	134
80	100	471004090080	145	65	54	149
100	120	471004090100	150	65	54	154
130	150	471004090130	160	65	54	155
160	180	471004090160	180	65	54	181
180	200	471004090180	185	65	54	184
200	220	#	#	#	#	#
230	250	#	#	#	#	#

Øi	Øe	COD.	A	B	E	H
60	80	*	65	54	60	91
80	100	471002045080	65	54	64	98
100	120	471002045100	65	54	67	105
130	150	471002045130	65	54	75	126
160	180	471002045160	65	54	79	137
180	200	471002045180	65	54	82	143
200	220	471002045200	65	54	88	160
230	250	471002045230	65	54	91	164

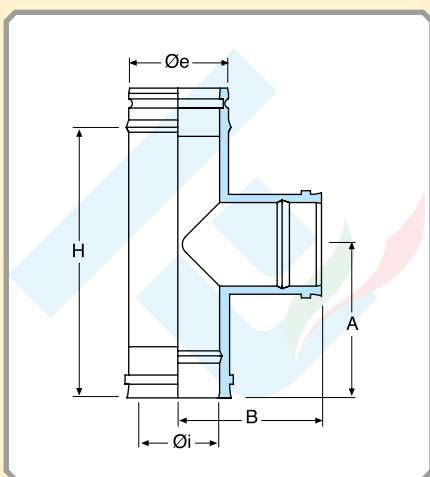
Øi	Øe	COD.	A	B	E	H
60	80	#	#	#	#	#
80	100	471002030080	65	54	44	116
100	120	471002030100	65	54	46	119
130	150	471002030130	65	54	48	122
160	180	471002030160	65	54	51	130
180	200	471002030180	65	54	51	135
200	220	471002030200	65	54	53	142
230	250	471002030230	65	54	54	147

► Finitura ramata esterna a richiesta
External kopper finish on request

* A richiesta
On request

Non disponibile
Not available

471004090...

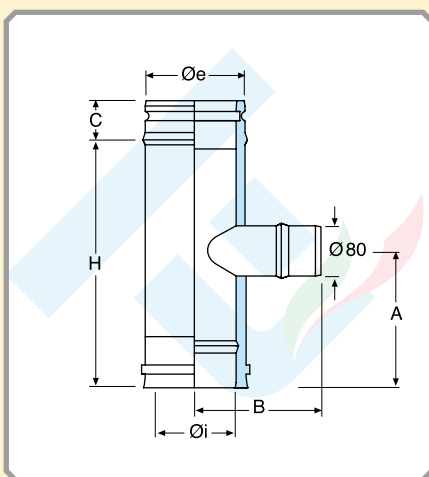


Raccordo a "T" 90°.

90° tee.

\varnothing_i	\varnothing_e	COD.	A	B	H
60	80	*	123	128	190
80	100	471004090080	123	138	190
100	120	471004090100	163	148	270
130	150	471004090130	160	155	270
160	180	471004090160	160	170	270
180	200	471004090180	245	180	440
200	220	471004090200	245	190	440
230	250	471004090230	245	205	440

471004080...

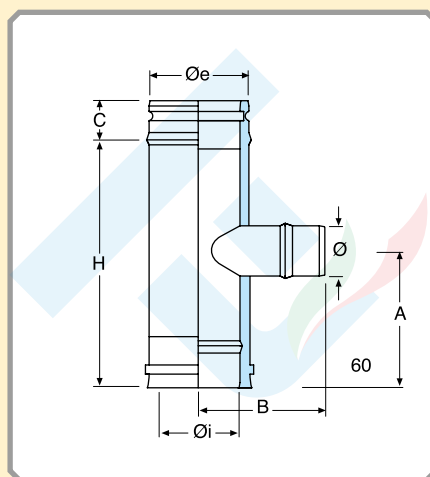


Raccordo a "T" 90° uscita monoparete ridotta a $\varnothing 80$ mm.

Tee 90° reduced $\varnothing 80$ mm single wall.

\varnothing_i	\varnothing_e	COD.	A	B	C	H
60	80	#	#	#	#	#
80	100	471004080080	125	70	54	190
100	120	471004080100	125	80	54	190
130	150	471004080130	125	95	54	190
160	180	471004080160	125	110	54	190
180	200	471004080180	125	120	54	190
200	220	471004080200	125	130	54	190
230	250	471004080230	125	145	54	190

471004060...



Raccordo a "T" 90° uscita monoparete ridotta a $\varnothing 60$ mm.

Tee 90° reduced $\varnothing 60$ mm single wall.

\varnothing_i	\varnothing_e	COD.	A	B	C	H
60	80	#	#	#	#	#
80	100	471004060080	125	70	54	190
100	120	471004060100	125	80	54	190
130	150	471004060130	125	95	54	190
160	180	471004060160	125	110	54	190
180	200	180471004060	125	120	54	190
200	220	471004060200	125	130	54	190
230	250	471004060230	125	145	54	190

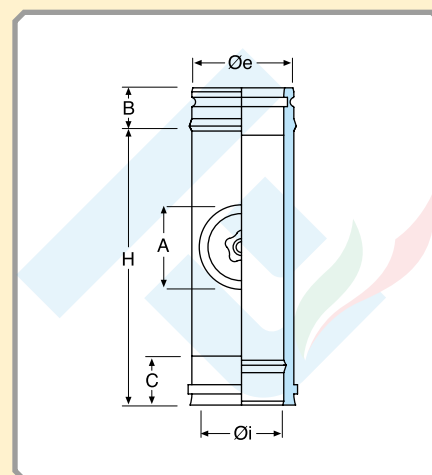
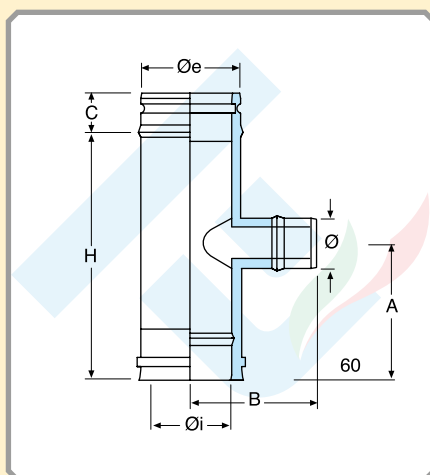
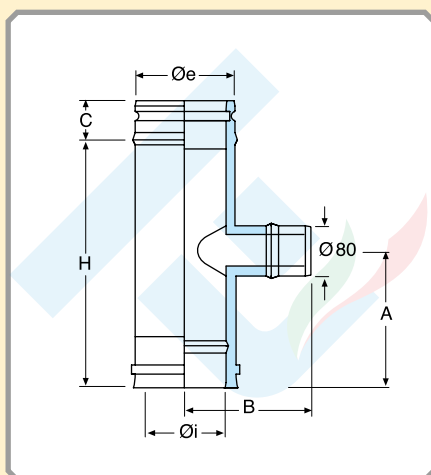
► Finitura ramata esterna a richiesta
External kopper finish on request

DOPPIA PARETE ARIA - DOUBLE WALL AIR

471004080DP...

471004060DP...

471009...



Raccordo a "T" 90° uscita doppia parete ridotta a Ø 80 mm.

Tee 90° reduced Ø 80 mm double wall.

Raccordo a "T" 90° uscita doppia parete ridotta a Ø 60 mm.

Tee 90° reduced Ø 60 mm double wall.

Elemento con portello tondo per ispezione T 200°.

Inspection element with round test point T 200°.

Øi	Øe	COD.	A	B	C	H
60	80	#	#	#	#	#
80	100	#	#	#	#	#
100	120	471004080DP100	125	80	54	190
130	150	471004080DP130	125	95	54	190
160	180	471004080DP160	125	110	54	190
180	200	471004080DP180	125	120	54	190
200	220	471004080DP200	125	130	54	190
230	250	471004080DP230	125	145	54	190

Øi	Øe	COD.	A	B	C	H
60	80	#	#	#	#	#
80	100	#	#	#	#	#
100	120	471004060DP100	125	80	54	190
130	150	471004060DP130	125	95	54	190
160	180	471004060DP160	125	110	54	190
180	200	471004060DP180	125	120	54	190
200	220	471004060DP200	125	130	54	190
230	250	471004060DP230	125	145	54	190

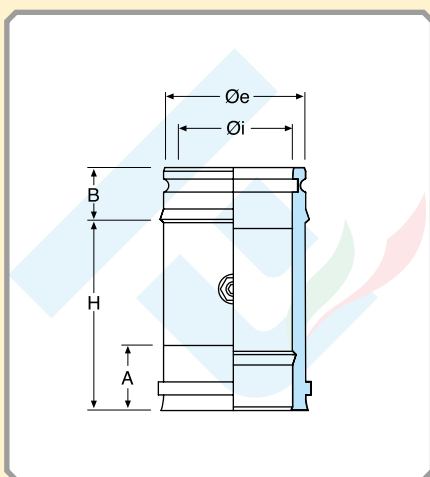
Øi	Øe	COD.	A	B	C	H
60	80	*	60	54	65	190
80	100	471009080	80	54	65	190
100	120	471009100	100	54	65	270
130	150	471009130	130	54	65	270
160	180	471009160	160	54	65	270
180	200	471009180	180	54	65	440
200	220	471009200	200	54	65	440
230	250	471009230	200	54	65	440

► Finitura ramata esterna a richiesta
External kopper finish on request

* A richiesta
On request

Non disponibile
Not available

471008...

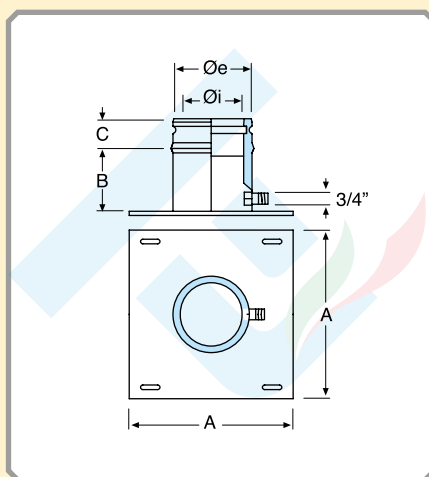
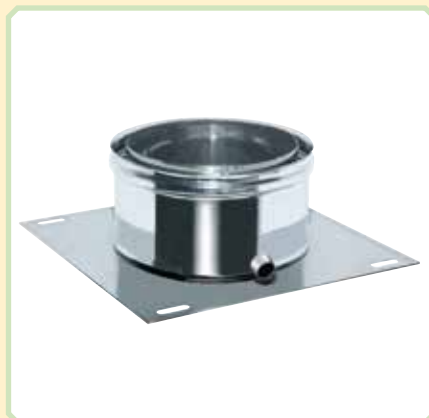


Elemento per prelievo fumi.

Fumes test section with threaded sleeve.

Øi	Øe	COD.	A	B	H
60	80	#	#	#	#
80	100	471008080	65	54	190
100	120	4710080100	65	54	190
130	150	4710080130	65	54	190
160	180	4710080160	65	54	190
180	200	4710080180	65	54	190
200	220	4710080200	65	54	190
230	250	4710080230	65	54	190

471005...

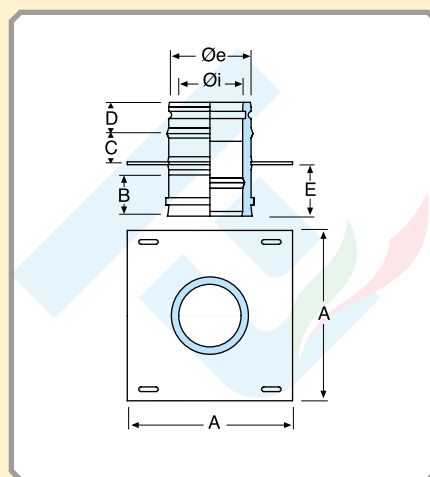
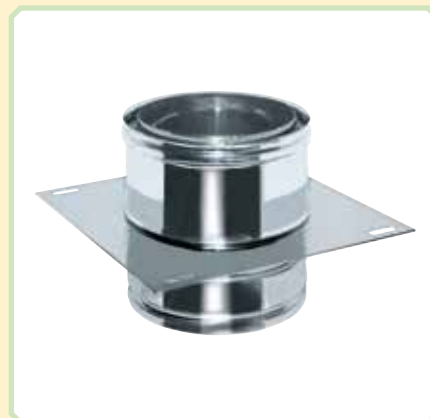


Piastra di partenza con scarico laterale.

Base plate with drain plug.

Øi	Øe	COD.	A	B	C
60	80	#	#	#	#
80	100	471005080	200	100	54
100	120	471005100	220	100	54
130	150	471005130	250	100	54
160	180	471005160	280	100	54
180	200	471005180	300	100	54
200	220	471005200	320	100	54
230	250	471005230	350	100	54

471007...



Piastra intermedia.

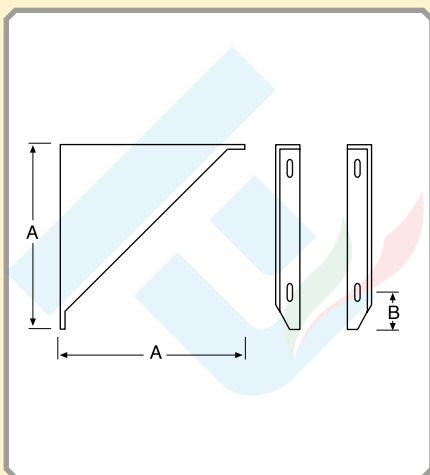
Intermediate anchor plate.

Øi	Øe	COD.	A	B	C	D	E
60	80	#	#	#	#	#	#
80	100	471007080	200	65	58	54	80
100	120	471007100	220	65	58	54	80
130	150	471007130	250	65	58	54	80
160	180	471007160	280	65	58	54	80
180	200	471007180	300	65	58	54	80
200	220	471007200	320	65	58	54	80
230	250	471007230	350	65	58	54	80

► Finitura ramata esterna a richiesta
External kopper finish on request

DOPPIA PARETE ARIA - DOUBLE WALL AIR

471006...

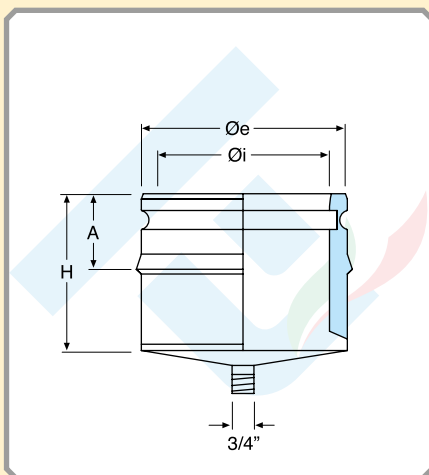


Coppia di supporti per piastra.

Cantilever brackets (pair).

Øi	Øe	COD.	A	B
60	80	*	180	32
80	100	471006080	200	32
100	120	471006100	220	32
130	150	471006130	250	32
160	180	471006160	280	32
180	200	471006180	300	32
200	220	471006200	320	32
230	250	471006230	350	32

471011...

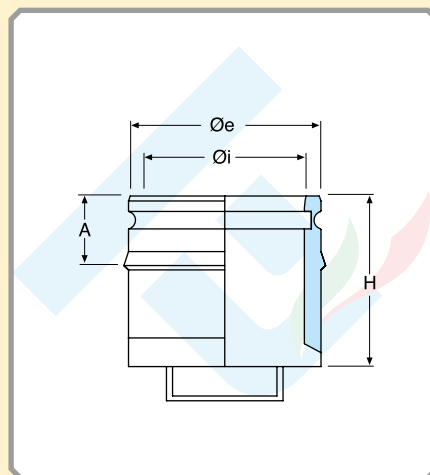


Scarico condensa.

Tee cap with condense drain.

Øi	Øe	COD.	A	H
60	80	*	54	115
80	100	471011080	54	115
100	120	471011100	54	115
130	150	471011130	54	115
160	180	471011160	54	115
180	200	471011180	54	115
200	220	471011200	54	115
230	250	471011230	54	115

471010...



Tappo cieco.

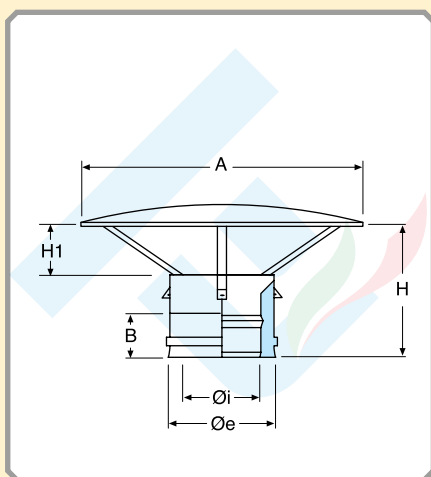
Tee cap.

Øi	Øe	COD.	A	H
60	80	*	54	115
80	100	471010080	54	115
100	120	471010100	54	115
130	150	471010130	54	115
160	180	471010160	54	115
180	200	471010180	54	115
200	220	471010200	54	115
230	250	471010230	54	115

ADW10

► Finitura ramata esterna a richiesta
External kopper finish on request

471012...

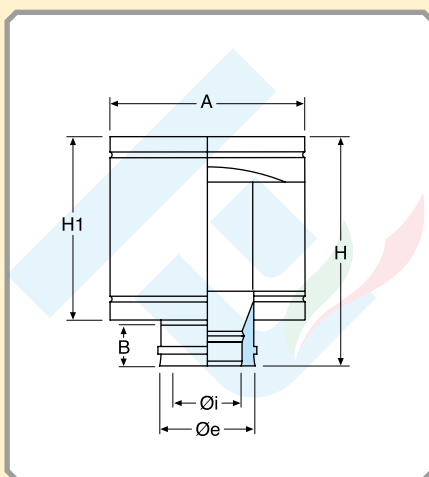


Cappello cinese.

Rain cap.

Øi	Øe	COD.	A	B	H	H1
60	80	*	180	65	185	50
80	100	471012080	230	65	205	70
100	120	471012100	265	65	205	70
130	150	471012130	265	65	210	75
160	180	471012160	320	65	225	90
180	200	471012180	320	65	235	100
200	220	471012200	400	65	250	115
230	250	471012230	400	65	260	125

471013...

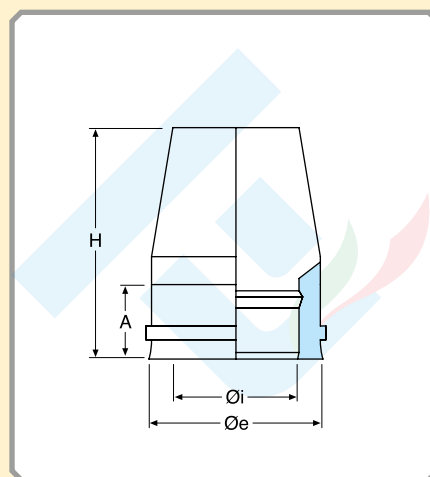


Terminale anti intemperie.

Anti downdraught terminal.

Øi	Øe	COD.	A	B	H	H1
60	80	*	185	65	240	165
80	100	471013080	185	65	240	165
100	120	471013100	220	65	240	165
130	150	471013130	260	65	260	200
160	180	471013160	300	65	280	200
180	200	471013180	310	65	320	250
200	220	471013200	370	65	340	250
230	250	471013230	420	65	340	250

471014...



Terminale tronco conico.

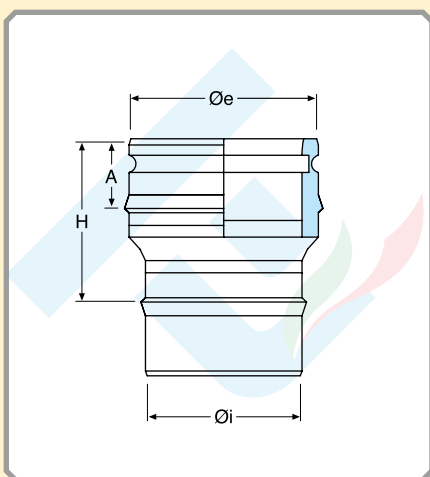
Venturi cone terminal.

Øi	Øe	COD.	A	H
60	80	*	65	235
80	100	471014080	65	235
100	120	471014100	65	235
130	150	471014130	65	235
160	180	471014160	65	235
180	200	471014180	65	235
200	220	471014200	65	235
230	250	471014230	65	235

► Finitura ramata esterna a richiesta
External kopper finish on request

DOPPIA PARETE ARIA - DOUBLE WALL AIR

471025...

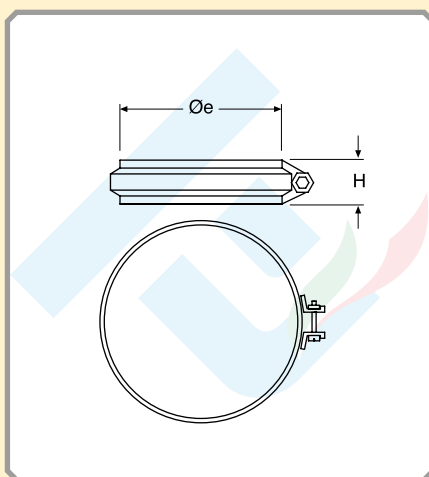


Raccordo ingresso mono - doppia
(raccordo per caldaia).

*Adaptor from single to double wall
(boiler adaptor).*

Øi	Øe	COD.	A	H
60	80	#	#	#
80	100	471025080	54	140
100	120	471025100	54	140
130	150	471025130	54	140
160	180	471025160	54	140
180	200	471025180	54	140
200	220	471025200	54	140
230	250	471025230	54	140

471019...

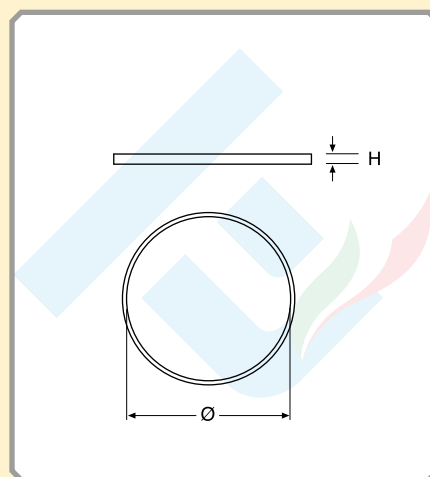


Fascetta di sicurezza.

Locking band.

Øe	COD.	H
80	*	20
100	471019100	20
120	471019120	20
150	471019150	20
180	471019180	20
200	471019200	20
220	471019220	20
250	471019250	20

360531N...



Guarnizione di tenuta in silicone nero.

Silicon black seal.

Ø	COD.	H
60	*	10
80	360531N080	10
100	360531N100	10
120	360531N120	10
150	360531N150	10
180	360531N180	10
200	360531N200	10
220	360531N220	10

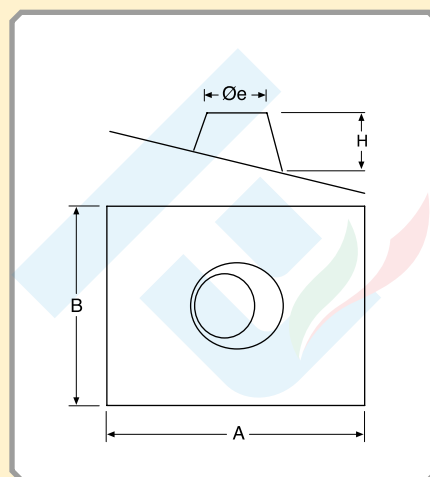
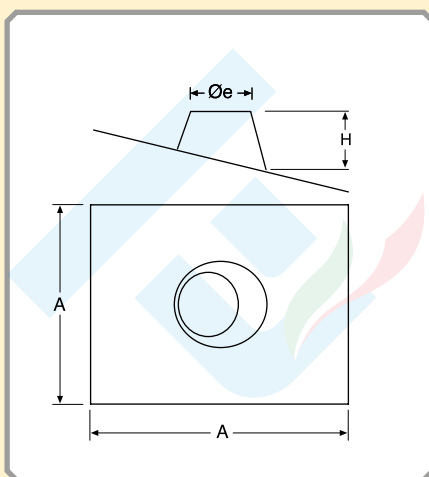
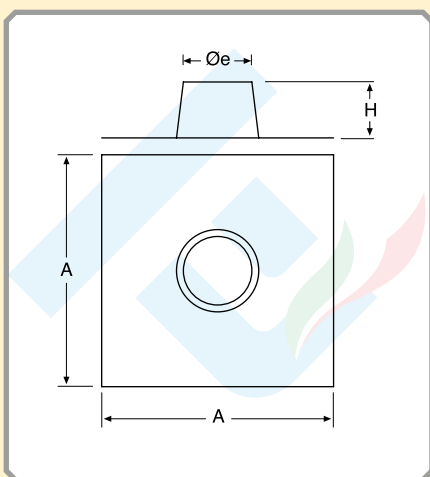
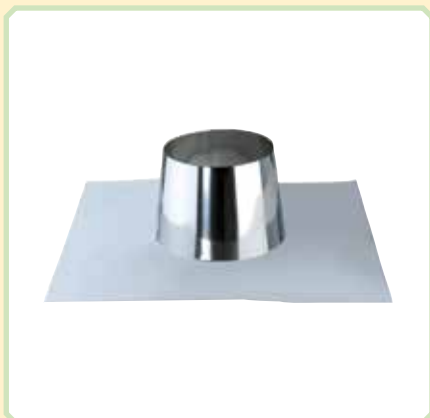
ADW10

► Finitura ramata esterna a richiesta
External kopper finish on request

452524I...

*

*



Falddale piano inox.

Flat stainless steel flashing.

Falddale regolabile da 5° a 30° con base inox.

Adjustable stainless steel flashing from 5° to 30°.

Falddale regolabile da 30° a 45° con base inox.

Adjustable stainless steel flashing from 30° to 45°.

Øi	Øe	COD.	A	H
60	80	*	400	120
80	100	452524I080	400	120
100	120	452524I100	400	130
130	150	452524I130	500	150
160	180	452524I160	500	170
180	200	452524I180	600	180
200	220	452524I200	600	210
230	250	452524I230	600	210

Øi	Øe	COD.	A	H
60	80	*	400	120
80	100	*	400	120
100	120	*	400	130
130	150	*	500	150
160	180	*	500	170
180	200	*	600	180
200	220	*	600	210
230	250	*	600	210

Øi	Øe	COD.	A	B	H
60	80	*	550	450	120
80	100	*	550	450	120
100	120	*	550	450	130
130	150	*	650	550	150
160	180	*	750	650	170
180	200	*	750	650	180
200	220	*	750	650	210
230	250	*	750	650	210

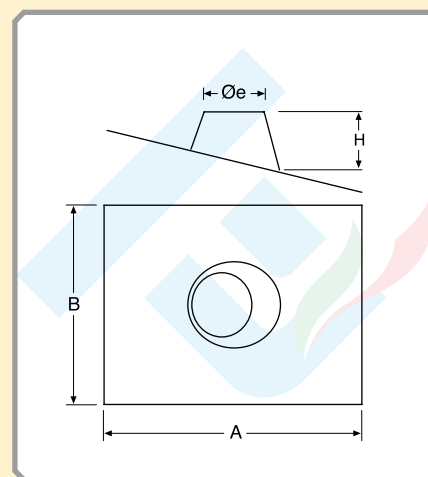
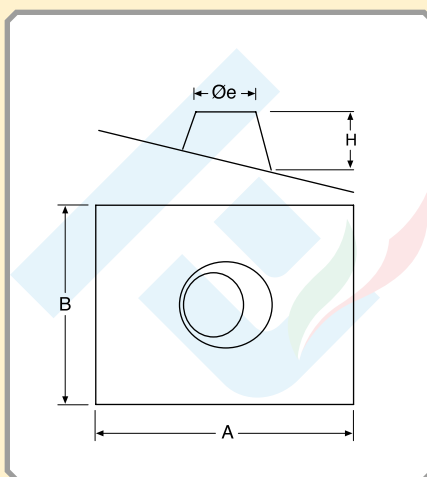
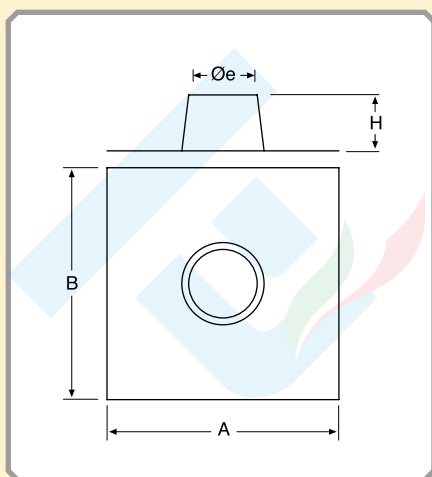
► Finitura ramata esterna a richiesta
External kopper finish on request

DOPPIA PARETE ARIA - DOUBLE WALL AIR

*

452525A...

452525I...



Faldale piano con base in alluminio.

Flat flashing with aluminum base.

Faldale regolabile da 5° a 30° con base in alluminio.

Adjustable flashing from 5° to 30° with aluminum base.

Faldale regolabile da 5° a 30° con base in piombo.

Adjustable flashing from 5° to 30° with lead base.

Øi	Øe	COD.	A	B	H
60	80	*	450	550	120
80	100	*	450	550	120
100	120	*	550	650	130
130	150	*	550	650	150
160	180	*	650	750	170
180	200	*	650	750	180
200	220	*	650	750	210
230	250	*	650	750	210

Øi	Øe	COD.	A	B	H
60	80	*	750	450	120
80	100	452525A080	750	450	120
100	120	452525A100	850	550	130
130	150	452525A130	850	550	150
160	180	452525A160	1000	650	170
180	200	452525A180	1000	650	180
200	220	452525A200	1000	650	210
230	250	452525A230	1000	650	210

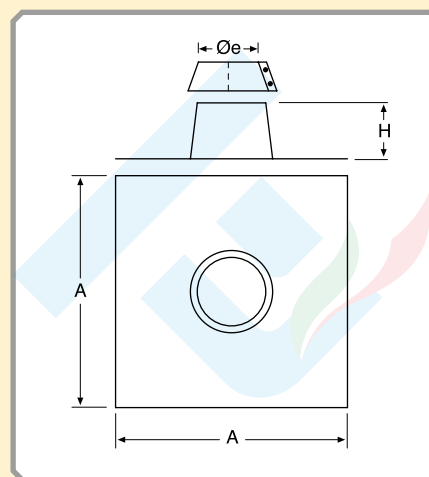
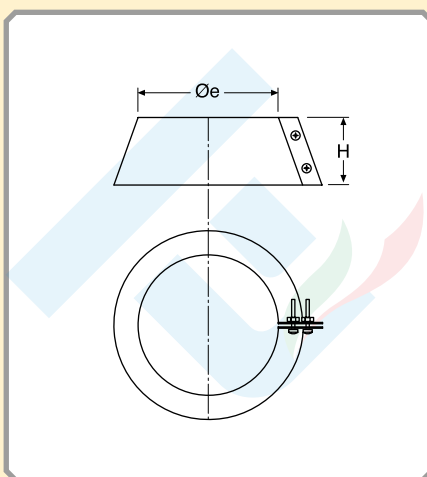
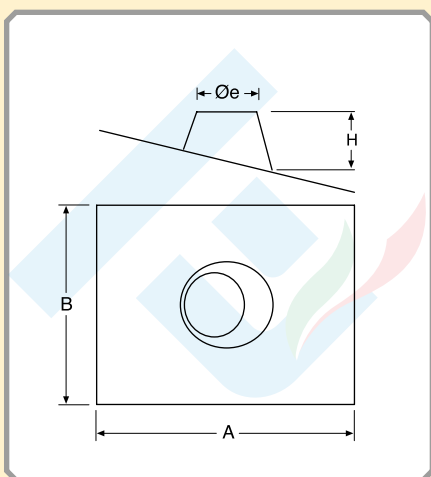
Øi	Øe	COD.	A	B	H
60	80	452525I060	600	500	120
80	100	452525I080	600	500	120
100	120	452525I100	600	500	130
130	150	452525I130	600	600	150
160	180	452525I160	800	800	170
180	200	452525I180	800	800	180
200	220	452525I200	800	800	210
230	250	452525I230	800	800	210

► Finitura ramata esterna a richiesta
External kopper finish on request

*

452523B...

*



Faldale regolabile da 30° a 45° con base in piombo.

Adjustable flashing from 30° to 45° with lead base.

Fascetta anti intemperie.

Storm collar.

Faldale piano con base inox e fascetta anti intemperie.

Flat stainless steel flashing with storm collar.

Øi	Øe	COD.	A	B	H
60	80	*	600	500	120
80	100	*	600	500	120
100	120	*	600	500	130
130	150	*	600	800	150
160	180	*	800	800	170
180	200	*	800	800	180
200	220	*	1000	800	210
230	250	*	1000	800	210

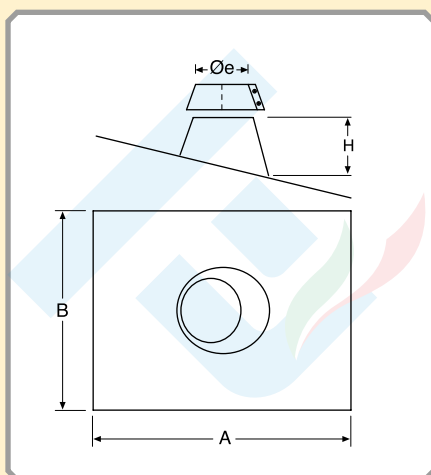
Øi	Øe	COD.	H
60	80	*	100
80	100	452523B080	100
100	120	452523B100	100
130	150	452523B130	100
160	180	452523B160	100
180	200	452523B180	100
200	220	452523B200	100
230	250	452523B230	100

Øi	Øe	COD.	A	H
60	80	*	400	120
80	100	*	400	120
100	120	*	400	130
130	150	*	500	150
160	180	*	500	170
180	200	*	600	180
200	220	*	600	210
230	250	*	600	210

► Finitura ramata esterna a richiesta
External kopper finish on request

DOPPIA PARETE ARIA - DOUBLE WALL AIR

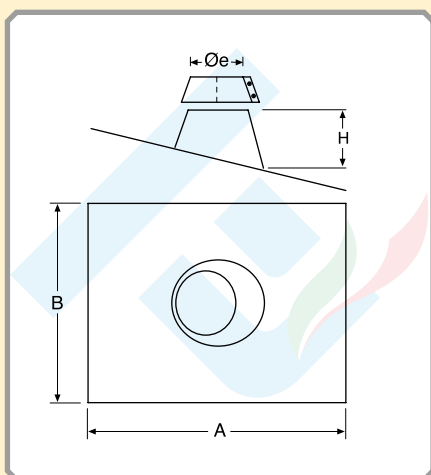
*



Faldale regolabile da 5° a 30° con base in piombo e fascetta anti intemperie.
Adjustable flashing from 5° to 30° with lead base and storm collar.

Øi	Øe	COD.	A	B	H
60	80	*	600	500	120
80	100	*	600	500	120
100	120	*	600	500	130
130	150	*	600	600	150
160	180	*	800	800	170
180	200	*	800	800	180
200	220	*	800	800	210
230	250	*	800	800	210

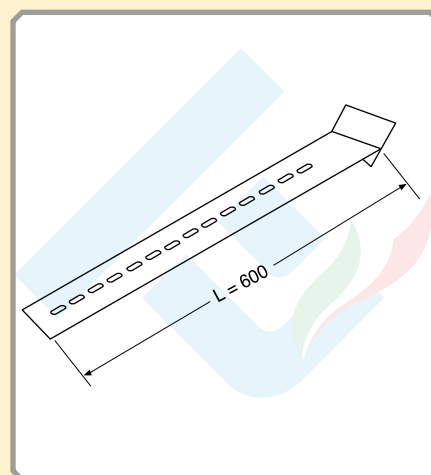
*



Faldale regolabile da 30° a 45° con base in piombo e fascetta anti intemperie.
Adjustable flashing from 30° to 45° with lead base and storm collar.

Øi	Øe	COD.	A	B	H
60	80	*	600	500	120
80	100	*	600	500	120
100	120	*	650	500	130
130	150	*	800	800	150
160	180	*	800	800	170
180	200	*	800	800	180
200	220	*	1000	800	210
230	250	*	1000	800	210

360533



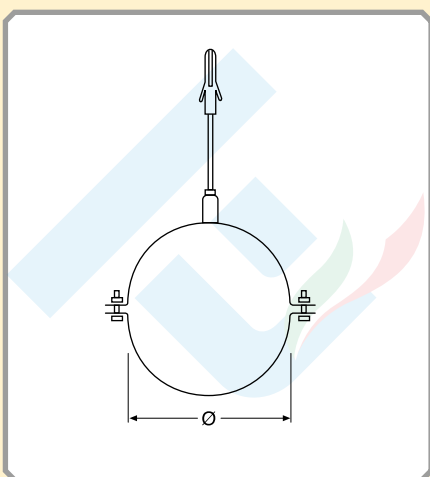
Distanziale per collare a muro L = 600 mm.
Adjustable distance piece for wall bracket L = 600 mm.

COD.	L
360533	600

ADW10

► Finitura ramata esterna a richiesta
External kopper finish on request

360513C...

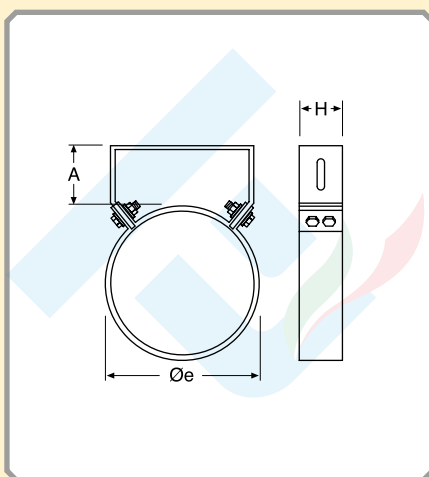


Collare a muro con tassello.

Wall bracket with anchor bolt.

Øe	COD.
80	360513C080
100	360513C100
120	360513C120
150	360513C150
180	360513C180
200	360513C200
220	360513C220
250	360513C250

452528...

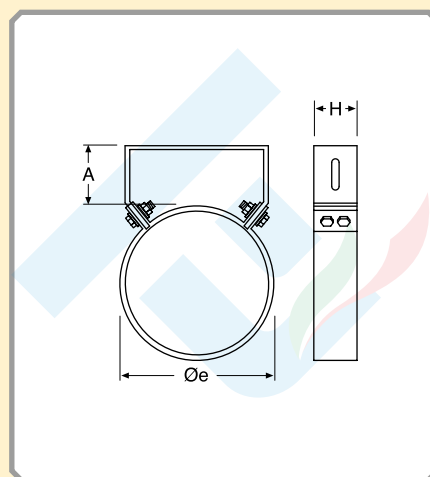


Collare a muro.

Wall bracket.

Øe	COD.	A	H
80	*	50	40
100	452528100	50	40
120	452528120	50	40
150	452528150	50	40
180	452528180	50	40
200	452528200	50	40
220	452528220	50	40
250	452528250	50	40

360513...



Collare a muro regolabile da 50 a 100 mm.

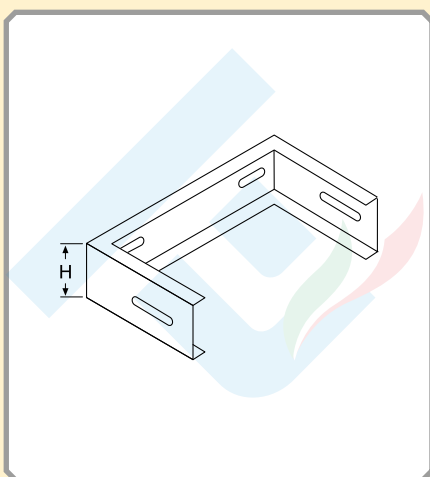
Wall bracket adjustable from 50 to 100 mm.

Øe	COD.	A	H
80	360513080	50-100	40
100	360513100	50-100	40
120	360513120	50-100	40
150	360513150	50-100	40
180	360513180	50-100	40
200	360513200	50-100	40
220	360513220	50-100	40
250	360513250	50-100	40

► Finitura ramata esterna a richiesta
External kopper finish on request

DOPPIA PARETE ARIA - DOUBLE WALL AIR

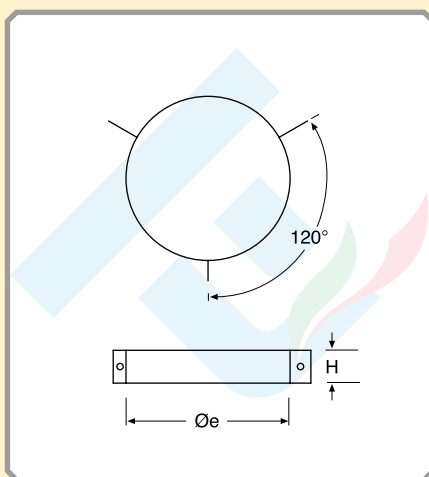
452528I...



Distanziale per collare a muro.

Extension for wall bracket.

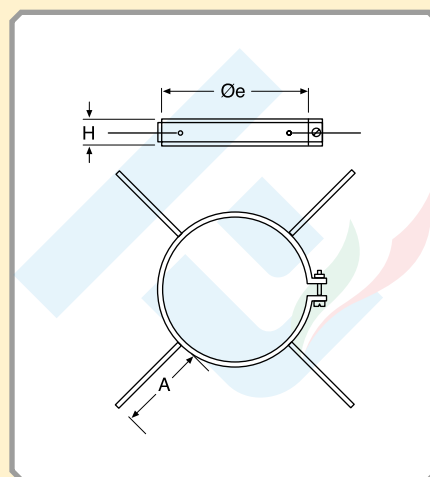
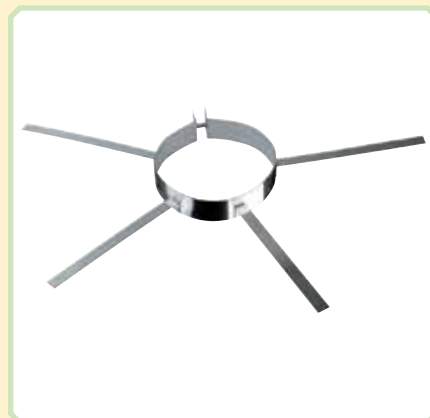
452529...



Collare per cavi tiranti.

Guy wire bracket.

360528...



Collare distanziatore per intubamenti.

Spacing bracket.

Øe	COD.	H
80	*	40
100	452528I100	40
120	452528I120	40
150	452528I150	40
180	452528I180	40
200	452528I200	40
220	452528I220	40
250	452528I250	40

Øe	COD.	H
80	*	40
100	452529100	40
120	452529120	40
150	452529150	40
180	452529180	40
200	452529200	40
220	452529220	40
250	452529250	40

Øe	COD.	A	H
80	360528080	300	40
100	360528100	300	40
120	360528120	300	40
150	360528150	300	40
180	360528180	300	40
200	360528200	300	40
220	360528220	300	40
250	360528250	300	40

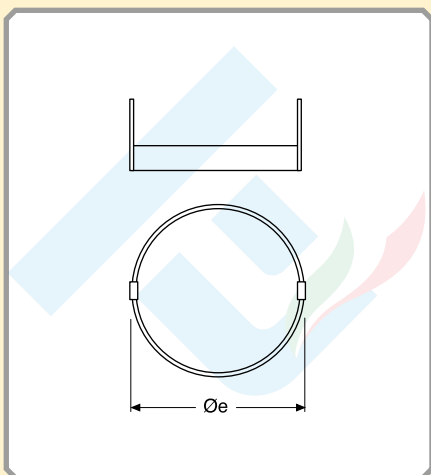
► Finitura ramata esterna a richiesta
External kopper finish on request



ADW10

360529G...

*



Collare per ritubazione.

Lubrificante per guarnizione.

Bracket for re-piping.

Lubricant for seal.

Øe	COD.
80	360529G080
100	360529G100
120	360529G120
150	360529G150
180	360529G180
200	360529G200
220	360529G220
250	360529G250

COD.
*

► Finitura ramata esterna a richiesta
External kopper finish on request